

**ỦY BAN NHÂN DÂN QUẬN 5**  
**TRƯỜNG TRUNG CẤP NGHỀ KỸ THUẬT CÔNG NGHỆ HÙNG VƯƠNG**

---



**GIÁO TRÌNH**

**Kỹ thuật nguội**

**Nghề: Điện công nghiệp**

**TRÌNH ĐỘ TRUNG CẤP**

TPHCM - 2019



**MỤC LỤC**

<b>TT</b>	<b>NỘI DUNG</b>	<b>TRANG</b>
1	Giới thiệu môn học .....	2
2	Yêu cầu về đánh giá hoàn thành môn học.....	3
3	Bài 1: Sử dụng dụng cụ đo .....	4
4	Bài 2: Vạch dấu trên mặt phẳng và vạch dấu khối .....	12
5	Bài 3: Đục kim loại (đục rãnh và đục mặt phẳng) .....	18
6	Bài 4: Giũa kim loại .....	23
7	Bài 5: Cưa kim loại .....	28
8	Bài 6: Khoan, khoét, doa kim loại .....	34
9	Bài 7: Nắn, uốn kim loại .....	43
10	Bài tập nâng cao.....	54
11	Tài liệu tham khảo .....	56

## GIỚI THIỆU MÔN HỌC

### **Vị trí, ý nghĩa, vai trò môn học:**

Trong quá trình lắp đặt, bảo trì và sửa chữa thiết bị hoặc hệ thống điện, người công nhân điện dân dụng và điện công nghiệp nhiều khi phải làm các công việc cơ khí, như gia công các chi tiết để đảm bảo các công việc lắp đặt, sửa chữa bảo dưỡng được kết quả tốt. Khi gia công cơ khí, người công nhân điện cần được trang bị các kiến thức và biết thao tác đúng kỹ thuật về đo lường không điện, về đục, giũa, cưa, khoan, uốn, nắn kim loại.

Môn học này đề cập đến các nội dung trên, nhằm giúp cho người thợ điện dân dụng và điện công nghiệp hoàn thành tốt công việc vận hành, bảo dưỡng, sửa chữa điện của mình.

Đây là môn học phụ trợ cho kỹ năng của học viên, nên được học song song với các môn học cơ sở và học trước các môn học chuyên môn.

Trong sơ đồ các môn học của Nghề Sửa chữa thiết bị điện công nghiệp, môn học kỹ thuật Nguội được đưa vào cuối Học kỳ I và đầu Học kỳ II của năm học thứ nhất..

### **Mục tiêu thực hiện của môn học:**

*Học xong môn học này, học viên có năng lực:*

- Sử dụng các dụng cụ đo: thước cặp, pan-me, thước lá, thước góc đúng kỹ thuật.
- Thực hiện phương pháp vạch dấu mặt phẳng và vạch dấu khối theo yêu cầu chi tiết gia công (theo bản vẽ) đạt yêu cầu kỹ thuật.
- Phân bố lượng dư gia công theo tiêu chuẩn qui định.
- Sử dụng thành thạo các dụng cụ gia công nguội cầm tay: đục, cưa, giũa...đúng kỹ thuật
- Lựa chọn các dụng cụ gia công cầm tay phù hợp với công việc và đạt yêu cầu kỹ thuật.
- Thực hiện quy trình gia công hoàn thiện một sản phẩm đạt tiêu chuẩn kỹ thuật.
- Gia công sản phẩm theo bản vẽ đảm bảo yêu cầu kỹ thuật đã nêu trên bản vẽ.

## YÊU CẦU VỀ ĐÁNH GIÁ HOÀN THÀNH MÔN HỌC

Bài kiểm tra 1 (Lý thuyết): 30 phút

• Đánh giá dựa theo bộ ngân hàng trắc nghiệm môn học Kỹ thuật nguội dạng 4 lựa chọn, dạng điền khuyết, dạng đúng sai, dạng tích hợp. Nội dung trọng tâm tập trung ở các ý sau:

- Chọn dụng cụ phù hợp với từng bài tập thực hành.
- Phương pháp gia công nguội.
- Kỹ thuật gia công nguội.

Bài kiểm tra 2 (Thực hành): 45 phút

Tiến hành thường xuyên trong các buổi thực hành. Nội dung trọng tâm đánh giá là:

- Lựa chọn dụng cụ phù hợp với bài tập thực hành.
- Phát hiện sai lỗi trên sản phẩm.
- Thực hiện đúng tư thế, thao động tác khi thực hành.

Bài kiểm tra 3 (Kiểm tra kết thúc môn học): 60 phút

- Tiến hành vào cuối thời gian thực hành để đánh giá tổng quát kết quả đạt được của học viên.

- Tiến hành bằng cách:

- Giáo viên giao bài tập tổng hợp cho học viên.
- Học viên hoàn thành sản phẩm theo thời gian quy định.

# Bài 1

## SỬ DỤNG DỤNG CỤ ĐO

### 1.1 Đo bằng thước lá (thước kim loại):

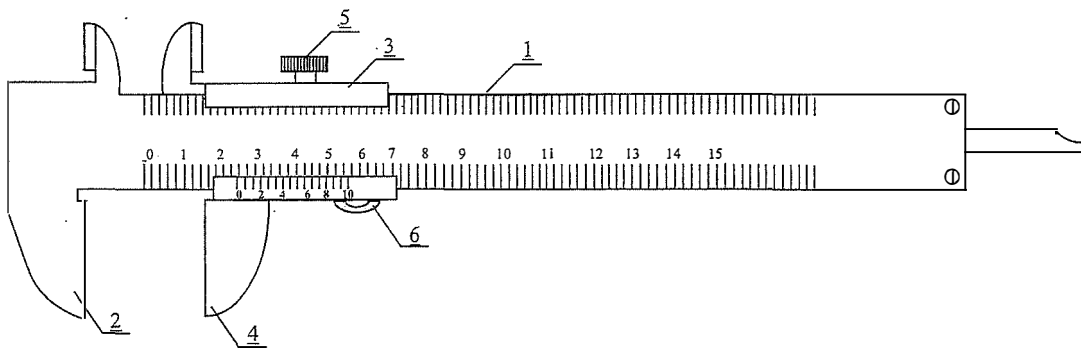
- Đặt thước vào chi tiết cần đo:

Ỗp thước sát vào mặt của chi tiết cần đo, tựa đầu thước vào bậc của chi tiết hoặc vào vật mà chi tiết tựa vào. Vạch không của thước phải trùng đúng vào chỗ đầu phần cần đo của chi tiết. Chú ý, khi đo chi tiết có hình dạng đơn giản như tấm, thanh v.v... nên tựa chi tiết đó vào một vật khác.

- Đọc kích thước trên thước:

- Khi xác định kích thước, mắt nên nhìn thẳng vào mặt thước..

### 1.2 Đo bằng thước cặp:



Hình 1.1: THƯỚC CẶP

Thước cặp là loại dụng cụ đo lường để đo những kích thước chính xác 1/10 mm, 1/20 mm, 1/50 mm.

#### 1.2.1 Cấu tạo:

Trên hình vẽ thước cặp có Thân thước (1) liền với mỏ đo (2) mỏ này gọi là mỏ cố định. Trên mặt thước có khắc từng milimét (mm) và đánh số từ (0) đến (15cm). Di chuyển trên thân thước có khung di động (3), liền với mỏ đo (4), mỏ đo này còn được gọi là mỏ động. Mỏ động di chuyển tự do theo chiều dọc và có thể hãm lại bất cứ ở vị trí nào trên thân thước bằng vít hãm (5). Trên bộ phận trượt của mỏ

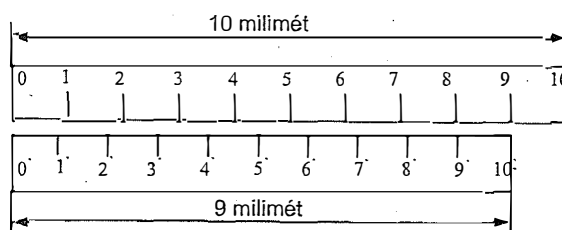
đồng có khắc thành nhiều khoảng gọi là du xích. Trị số của mỗi khoảng và số khoảng phụ thuộc vào độ chính xác của vật đo yêu cầu.

Ví dụ: Du xích thước cặp 1/10:

Bảng du xích thước cặp 1/10 có chiều dài là 9 mm, chia thành 10 khoảng bằng nhau như vậy trị số của mỗi khoảng là  $9:10 = 0,9$  mm, nghĩa là khoảng giữa 2 vạch khắc trên thân thước ngắn hơn 1 mm:

$$1 \text{ mm} - 0,9 \text{ mm} = 0,1 \text{ mm}$$

Với bảng du xích như thế, ta đem đặt song song với thân thước như hình vẽ dưới đây:



Hình 1.2: DU XÍCH ĐẶT SONG SONG VỚI THÂN THƯỚC

Khi cho vạch số 0 và 0' trùng với nhau thì:

- Vạch số 1 và 1' cách nhau:

$$1 - 0,9 = 0,1 \text{ mm}$$

- Vạch số 2 và 2' cách nhau:

$$2 - (0,9 \cdot 2) = 2 - 1,8 = 0,2 \text{ mm}$$

- Vạch số 3 và 3' cách nhau:

$$3 - (0,9 \cdot 3) = 3 - 2,7 = 0,3 \text{ mm.}$$

Cứ như thế mà xác định, ta thấy vạch 10 và vạch 10' cách nhau khoảng là:

$$10 - (0,9 \cdot 10) = 10 - 9 = 1 \text{ mm.}$$

Do đó, ta suy ra: nếu để vạch 1 trùng với 1' thì vạch số 0 cách vạch 0' là 0,1 mm, vạch số 2 trùng với 2' thì vạch số 0 cách vạch 0' là 0,2 mm...và vạch 10 trùng với 10' thì vạch số 0 cách vạch 0' là 1 mm (tức là thước cặp lúc này 2 mỏ đã mở ra một đoạn là 1 mm). Do tính chất của bảng du xích như vậy nên đo được những kích thước đạt chính xác đến 1/10. Trong thực tế hiện nay người ta đã dùng những loại thước cặp 1/20, 1/50.

Về căn bản, 2 loại thước này không khác thước cặp 1/10, chỉ khác ở chỗ: du xích thước cặp 1/20, 1/50 dài hơn. Cụ thể:

+ Du xích thước cặp 1/20: có chiều dài là 19 mm, chia làm 20 khoảng đều nhau, tức là mỗi khoảng trên du xích có trị số:

$$19 : 20 = 0,95 \text{ mm.}$$

Như vậy, vạch số 0 và vạch 0' trùng nhau thì vạch số 1 cách vạch 1' là:

$$1 - 0,95 = 0,05 \text{ mm} = 1/20 \text{ mm.}$$

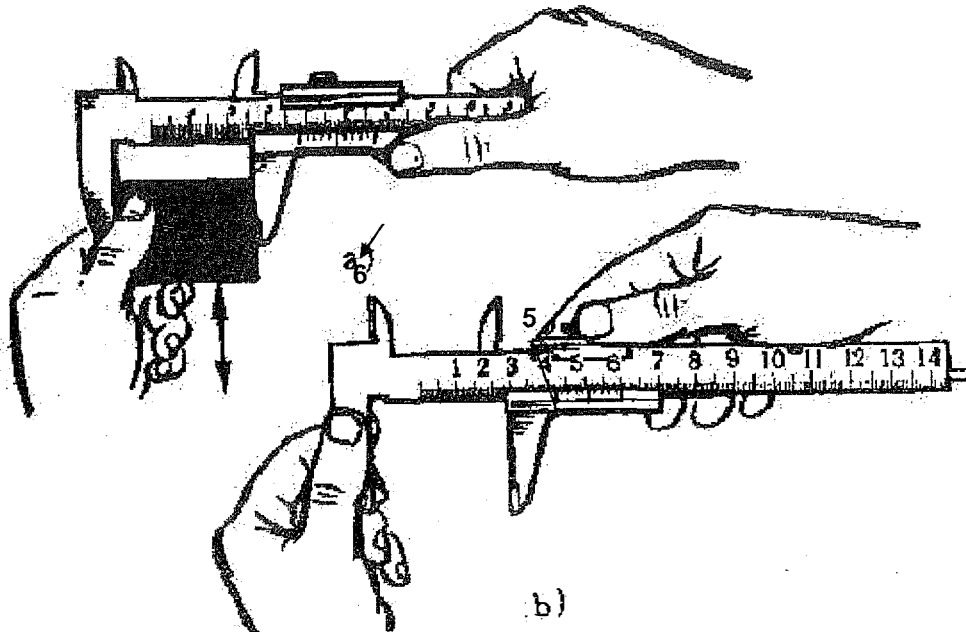
+ Du xích thước cặp 1/50: có chiều dài là 49 mm, chia làm 50 khoảng đều nhau. Tức là mỗi khoảng trên du xích có trị số:

$$49 : 50 = 0,98 \text{ mm.}$$

Như vậy, vạch số 0 và vạch 0' trùng nhau thì vạch số 1 cách vạch 1' là:

$$1 - 0,98 = 0,02 \text{ mm} = 1/50 \text{ mm.}$$

### 1.2.2 Phương pháp đo và đọc kích thước:



Hình 1.3: THAO TỨC ĀO BẰNG THƯỚC CẶP

a. Thao tác kẹp vật cần đo.

b. Vận vít hãm để cố định vị trí của mỏ động.

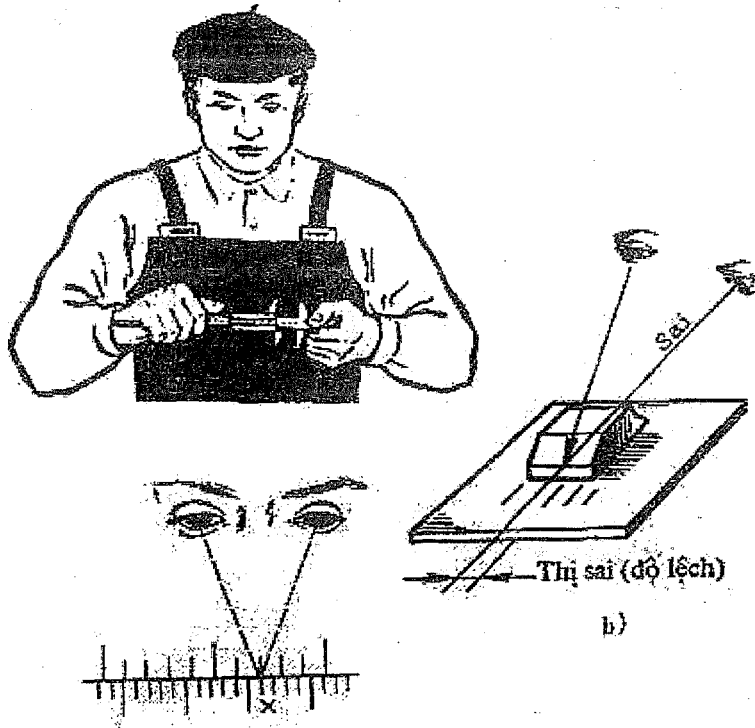
Muốn đo kích thước một vật nào đó, ta dùng tay trái cầm vật đo, tay phải cầm thước. Ngón tay cái tỳ vào chốt (6) để đưa mỏ động mở ra hoặc cặp sát vật đó. Chú ý, phải để vật đo vào giữa thân và mỏ thước. Khi cặp thì lực cặp vừa phải, không ấn mạnh vì sẽ mất chính xác. Trước khi đọc kích thước của vật đo, ta phải vận vít hãm (5) để cố định vị trí của mỏ động.

Đọc số đo của thước cặp:

- Đếm các số nguyên milimét trên thang đo của thước cặp tương ứng với vạch "0" của du xích.

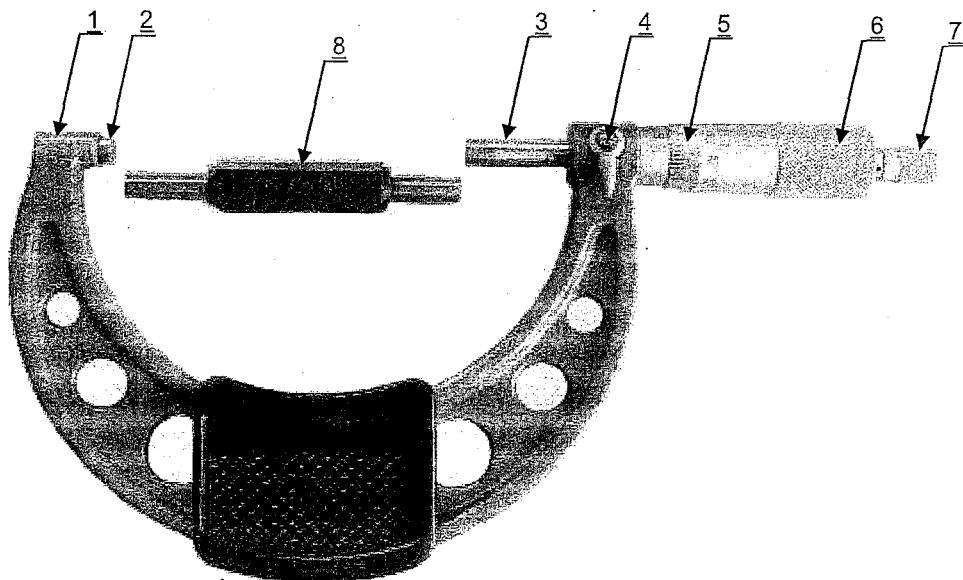
- Xác định vạch chia nào của du xích trùng với một vạch chia trên thân thước cặp... Nhân số khoảng chia giữa vạch không và vạch trùng với trị số độ chính xác đo của thước cặp, xác định số phần mười hoặc phần trăm của milimét.





Hình 1.4: ĐỌC SỐ CHỈ CỦA THƯỚC ĐP

### 1.3 PANME:



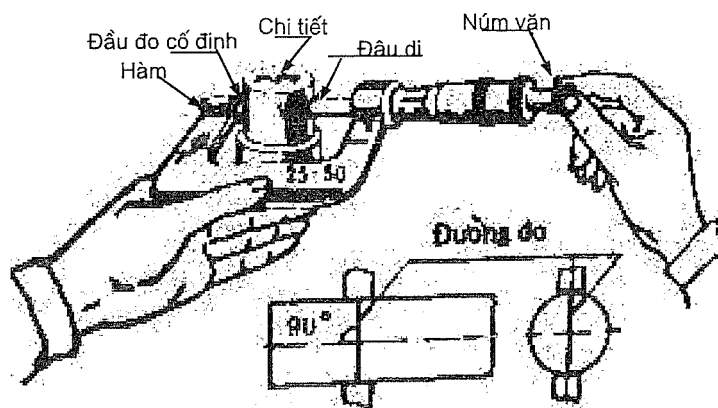
Hình 1.5: CỖ BỘ PHẦN CỦA PANME

- |                 |                   |
|-----------------|-------------------|
| 1. Hàm;         | 5. Mặt số vòng;   |
| 2. Đầu cố định; | 6. Tang;          |
| 3. Vít di động; | 7. Núm vặn;       |
| 4. Vít hãm;     | 8. Cờ đo định vị. |

**- Đo chi tiết máy**

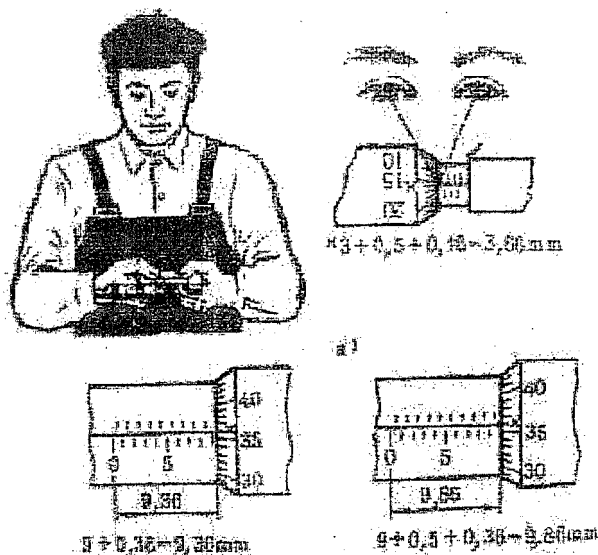
Kiểm tra độ chính xác: Đặt panme ở vạch "0", cầm chụ thân cong của panme bằng tay trái, quay mặt số vòng ngược chiều kim đồng hồ, di chuyển mặt phẳng đo

của panme theo kích thước đo lớn nhất của chi tiết. Đặt chi tiết vào giữa đầu cố định và mặt đầu vít di động của panme, xoay nhẹ đuôi của panme mang bánh cóc nhỏ theo chiều kim đồng hồ, di chuyển vít di động cho đến khi mặt đầu của vít di động và đầu cố định tiếp xúc vào chi tiết cần đo và nghe thấy tiếng kêu " tách, tách" của cơ cấu con cóc. Cố định vị trí của vít di động bằng vít hãm.



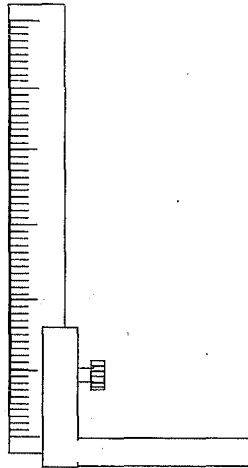
Hình 1.6: ĐO BẰNG PANME

- **Đọc trị số của panme:** Số nguyên milimét và 1/2 milimét đọc trên thang số thẳng ở thân panme. Số phần trăm của milimét xác định theo vạch chia trên phần côn của mặt số vòng trùng với đường vạch dọc trên thân panme.



Hình 1.7: ĐỌC SỐ CHỈ CỦA PANME

#### 1.4 Thước đứng.



Hình 1.8: THƯỚC ĂỨNG

Thước đứng cũng là một loại thước thẳng, có bản dày gắn đứng trên một cái đế bằng gang. Mặt dưới của đế làm phẳng và nhẵn để dễ dàng trượt trên bàn vạch dầu. Thước đứng dùng cho mũi vạch của đài vạch lấy các kích thước chiều cao khi vạch các đường song song với bàn vạch dầu ở những độ cao khác nhau.

#### CÂU HỎI VÀ BÀI TẬP

##### ❖ Câu hỏi trắc nghiệm:

Câu hỏi nhiều lựa chọn:

+ Đọc kỹ các câu hỏi, chọn và tô đen ý trả lời đúng nhất vào ô ở các cột tương ứng.

TT	Nội dung câu hỏi	a	b	c	d
1.1.	Để đo kích thước của lỗ sau khi đã gia công xong người ta dùng dụng cụ đo là:  a. Thước lá, Panme và thước đứng. b. Thước lá, Panme và thước cặp. c. Thước lá, Panme và thước cặp, compa. d. Thước cặp.	<input type="checkbox"/>	<input type="checkbox"/>	<input type="checkbox"/>	<input type="checkbox"/>
1.2.	Khi vạch các đường thẳng song song và cách bàn vạch dầu một khoảng định trước ta dùng dụng cụ đo là:	<input type="checkbox"/>	<input type="checkbox"/>	<input type="checkbox"/>	<input type="checkbox"/>

	<p>a. Thước cặp.</p> <p>b. Thước đứng..</p> <p>c. Thước lá, Thước cặp.</p> <p>d. Thước lá.</p>				
1.3	<p>Du xích thước cặp 1/20: có chiều dài và số khoảng chia đều nhau là:</p> <p>a. Có chiều dài là 9 mm, chia thành 10 khoảng bằng nhau.</p> <p>b. Có chiều dài là 19 mm, chia làm 20 khoảng đều nhau.</p> <p>c. Có chiều dài là 20 mm, chia làm 20 khoảng đều nhau.</p> <p>d. Có chiều dài là 9 mm, chia thành 10 khoảng bằng nhau.</p>	<input type="checkbox"/>	<input type="checkbox"/>	<input type="checkbox"/>	<input type="checkbox"/>
1.4	<p>Khi dùng thước cặp 1/20 đo một chi tiết ta thấy số "0" trên du xích của thước lớn hơn số 20 trên thân thước và vạch số "8" trên du xích trùng với một vạch trên thân thước thì kết quả đo sẽ là:</p> <p>a. 20,8 mm.</p> <p>b. 20,4 mm.</p> <p>c. 20,2 mm.</p> <p>d. Cả a, b và c đều sai.</p>	<input type="checkbox"/>	<input type="checkbox"/>	<input type="checkbox"/>	<input type="checkbox"/>
1.5	<p>Khi dùng panme đo chi tiết máy ta đọc trị số như sau:</p> <p>a. Số nguyên milimét và nửa milimét đọc trên thang số thẳng ở thân panme.</p> <p>b. Số phần trăm của milimét xác định theo vạch chia trên phần côn của mặt số vòng trùng với đường vạch dọc trên thân panme.</p> <p>c. Tất cả đều đọc trên thang số thẳng ở thân panme.</p> <p>d. Câu a và b đúng.</p>	<input type="checkbox"/>	<input type="checkbox"/>	<input type="checkbox"/>	<input type="checkbox"/>

1.6	<p>Để đo chính xác và nhanh kích thước của một chi tiết máy ta sử dụng dụng cụ đo là:</p> <p>a. Thước lá và thước cặp.</p> <p>b. Thước lá và panme.</p> <p>c. Panme và thước cặp.</p> <p>d. Panme</p>	<input type="checkbox"/>	<input type="checkbox"/>	<input type="checkbox"/>	<input type="checkbox"/>
-----	---	--------------------------	--------------------------	--------------------------	--------------------------

❖ **Bài tập:**

1.7. Dùng thước kim loại đo kích thước: chiều dài, chiều rộng và chiều cao của phôi búa và ghi lại kết quả.

1.8. Dùng thước cặp đo lại kích thước: chiều dài, chiều rộng và chiều cao của phôi búa và ghi lại kết quả và so sánh với bài 1.7.

1.9. Dùng thước đứng đo kích thước chiều cao và đường tâm phôi búa và ghi lại kết quả.

1.10. Dùng thước cặp và panme đo kích thước của một chi tiết máy, ghi nhận kết quả và so sánh kết quả khi dùng hai dụng cụ đo khác nhau

## Bài 2

### VẠCH DẤU TRÊN MẶT PHẪNG VÀ VẠCH DẤU KHỐI

#### 2.1 Khái niệm:

Vạch dấu là vẽ những đường nét hoặc những dấu chấm trên bề mặt phôi liệu làm giới hạn giữa phần hình dạng và kích thước thật của chi tiết với lượng dư gia công. Có ba loại dấu:

Dấu gia công: dùng làm giới hạn gia công để được những chi tiết đúng với bản vẽ hay vật thật.

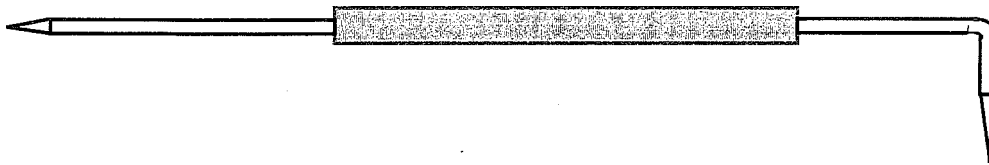
Dấu kiểm tra: dùng để kiểm tra hoặc đề phòng khi mất dấu gia công có thể vẽ lại.

Dấu phụ: dùng để tính kích thước khi vạch dấu hoặc dùng khi gá lắp phôi lên máy để gia công.

#### 2.2 Dụng cụ đo kiểm và vạch dấu:

##### 2.2.1 Dụng cụ vạch dấu:

##### a. Mũi vạch:



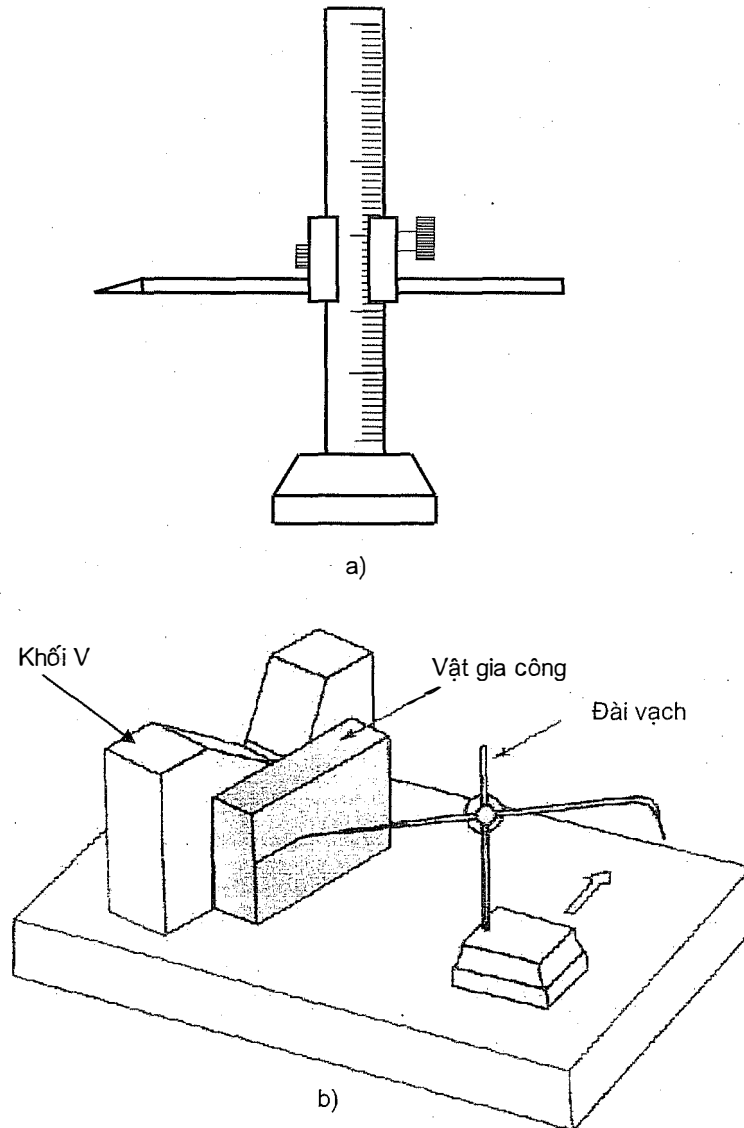
Hình 2.1: MŨI VẠCH DẤU

Làm bằng thép các bon dụng cụ (CD100, CD120) có dạng tròn, đường kính 3-5 mm dài 150 ÷ 300 mm, đầu mũi vạch dài 20 ÷ 30 mm được tôi cứng và mài nhọn như mũi kim, thân có khía nhám tránh trơn tuột khi sử dụng.

### b. Compa vạch:

Compa dùng để vạch các dấu tròn, cung tròn và chia đều các khoảng cách. Hai càng compa làm bằng thép CT3, một đầu nối với nhau bằng đỉnh tán đầu còn lại được hàn một đoạn thép 45 dài  $45 \div 50$  mm tôi cứng và mài nhọn như mũi vạch.

### c. Đài vạch:



Hình 2.1: ĐÀI VẠCH VÀ CÁCH SỬ DỤNG ĐÀI

- a. Đài vạch
- b. Cách sử dụng đài vạch

Đài vạch là loại dụng cụ dùng để vạch những đường nét nằm ngang cách mặt bàn vạch dấu một khoảng định trước.

**d. Mũi núng (mũi chấm dầu):**

Mũi núng làm bằng thép các bon dụng cụ (CD70, CD80) dài  $90 \div 150$  mm, đường kính 8 - 10 mm, một đầu thon được tôi cứng một đoạn dài  $20 \div 25$  mm và mài nhọn với góc  $45 \div 60^\circ$ , đầu còn lại để đánh búa cũng làm tròn và tôi cứng  $15 \div 20$  mm, thân có khía nhám để cầm cho khỏi trơn khi sử dụng.

**2.2.2 Dụng cụ đo kiểm khi vạch dầu:**

**a. Thước góc  $90^\circ$ :**

Dùng để kiểm tra vị trí thẳng đứng của vật cần vạch khi đặt trên bàn vạch dầu hoặc dùng khi vạch những đường vuông góc.

**b. Thước lá:**

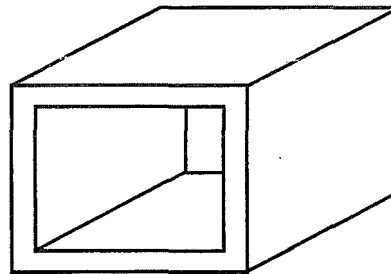
Dùng để kiểm tra kích thước sau khi đã vạch trên phôi.

**c. Thước đứng:**

Dùng để lấy kích thước chiều cao cho mũi vạch của đài vạch khi vạch các đường thẳng song song có độ cao khác nhau trên bàn vạch dầu.

**2.3 Dụng cụ kê đỡ vật:**

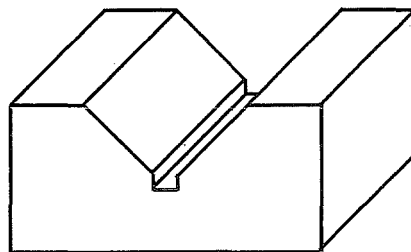
**2.3.1 Khối D:**



Hình 2.3:

Có hình dạng lập phương, được đúc bằng gang xám rỗng, các mặt được gia công chính xác, đảm bảo độ phẳng, các mặt phẳng đối nhau thì song song và kề nhau thì vuông góc. Khối D dùng để kê đỡ, để tựa chi tiết khi vạch dầu.

**2.3.2 Khối V:**



Hình 2.4: KHỐI V



Khối V dùng để kê đỡ và có hình dạng chữ V; được đúc bằng gang xám, hai mặt vát hợp với nhau một góc  $60^{\circ}$ ,  $90^{\circ}$ ,  $120^{\circ}$  được gia công phẳng và chính xác.

### 2.3.3 Bàn máp (bàn vạch dấu).

Bàn máp làm bằng gang xám mặt dưới có nhiều đường gân để tăng độ cứng vững, mặt trên được gia công rất phẳng dùng làm mặt chuẩn khi vạch dấu.

### 2.3.4 Kịch:

Kịch dùng để đỡ và điều chỉnh độ cao của các vật nặng có hình dạng phức tạp khi vạch dấu.

## 2.4 Phương pháp vạch dấu mặt phẳng và vạch dấu khối:

Quá trình vạch dấu gồm ba bước:

### 2.4.1 Chuẩn bị:

- Nghiên cứu bản vẽ: để nắm được hình dạng, trị số kích thước và các yêu cầu kỹ thuật của vật.

- Lựa chọn mặt vạch: dùng những mặt bằng phẳng có đầy đủ lượng dư gia công, hình dạng cân đối không bị nghiêng lệch.

- Làm sạch phôi: bằng đục, giũa, đá mài và lau lại bằng giẻ.

- Bôi màu: bôi bằng phấn trắng (nước vôi loãng), bột sun phát đồng hòa với nước bôi lên các mặt hay vị trí mà nét vạch đi qua.

- Chuẩn bị dụng cụ: căn cứ vào tính chất của các đường vạch mà chuẩn bị các dụng cụ cần thiết.

### 2.4.2 Vạch dấu: theo thứ tự sau:

- Vạch các đường chuẩn.

- Vạch các đường nằm ngang.

- Vạch các đường thẳng đứng.

- Vạch các đường nghiêng.

- Vạch các đường tròn và cung lượn.

### 2.4.3 Kết thúc vạch dấu:

- Kiểm tra: đối chiếu hình đã vẽ trên phôi với bản vẽ hay vật mẫu, dùng thước lá để kiểm tra lại các kích thước.

- Đóng chấm dấu: các dấu chấm nên đóng nhỏ và vuông góc đúng vào giữa nét vạch. Tùy theo đường cong hay thẳng mà quyết định khoảng cách giữa các dấu cho thích hợp.

Những nguyên nhân gây phế phẩm:

- Sai lệch về hình dáng hình học do dụng cụ kê đệm, dụng cụ vạch dấu và kiểm tra đo lường không chính xác.

- Kích thước sai do đo nhầm, chọn chuẩn sai.

- Nét vạch thiếu chính xác do di chuyển vật nhiều trên bàn vạch dấu.

## 2.5 Dụng cụ đo kiểm tra:

2.5.1 Thước lá: dùng để đo và kiểm tra lại các kích thước đã vạch.

2.5.2 Thước đứng: dùng để vạch và kiểm tra các đường nét thẳng đứng.

2.5.3 Êke: dùng để vạch và kiểm tra các đường vuông góc nhau.

## CÂU HỎI VÀ BÀI TẬP

### ❖ Câu hỏi trắc nghiệm:

#### Câu hỏi nhiều lựa chọn:

Đọc kỹ các câu hỏi chọn ý trả lời đúng nhất và tô đen ô đã chọn:

TT	Nội dung câu hỏi	a	b	c	d
2.1.	<b>Dấu phụ được dùng để:</b> a. Dùng làm giới hạn gia công để được những chi tiết đúng với bản vẽ hay vật thật. b. Dùng để kiểm tra hoặc đề phòng khi mất dấu gia công có thể vẽ lại. c. Dùng để tính kích thước khi vạch dấu hoặc dùng khi gá lắp phôi lên máy để gia công. d. Cả a, b và c sai.	<input type="checkbox"/>	<input type="checkbox"/>	<input type="checkbox"/>	<input type="checkbox"/>
2.2.	<b>Độ v ch nhệng đường n t nằm ngang cỷch mđt bàn v ch dấu một khoảng đ nh trước ta dùng:</b> a. Th- ớc đứng và mũi vạch dấu. b. Compa vanh và mũi vạch dấu. c. Th- ớc cặp và mũi vạch d. Đài vạch.	<input type="checkbox"/>	<input type="checkbox"/>	<input type="checkbox"/>	<input type="checkbox"/>
2.3	<b>Những dụng cụ thường được dùng để đo kim loại khi vạch dấu là:</b> a. Th- ớc góc 900, th- ớc lá, th- ớc cặp và panme. b. Th- ớc góc 900, th- ớc lá, Th- ớc đứng. c. Th- ớc góc 900, th- ớc lá, Th d. Th- ớc cặp và th- ớc lá.	<input type="checkbox"/>	<input type="checkbox"/>	<input type="checkbox"/>	<input type="checkbox"/>
2.4	<b>Khi v ch dấu người ta thường v ch dấu theo thứ tự như sau:</b> a. Vạch các đường: chuẩn, nằm ngang, thẳng đứng,	<input type="checkbox"/>	<input type="checkbox"/>	<input type="checkbox"/>	<input type="checkbox"/>

	<p>đ- ờng nghiêng, cung tròn và cung l- ợn.</p> <p>b. Vạch các đường: chuẩn, cung tròn và cung l- ợn, nằm ngang, thẳng đứng, đ- ờng nghiêng.</p> <p>c. Vạch các đường: chuẩn, nằm ngang, đ- ờng nghiêng, thẳng đứng, cung tròn và cung l- ợn.</p> <p>d. Cả a, b và c sai.</p>				
--	---	--	--	--	--



<b>2.5</b>	<p><b>Khối V được đúc bằng gang xám, hai mặt výt được gia công phẳng, ch nh xức và hợp với nhau một góc:</b></p> <p>a. <math>30^{\circ}, 45^{\circ}</math> và <math>60^{\circ}</math>.</p> <p>b. <math>30^{\circ}, 45^{\circ}, 60^{\circ}</math> và <math>75^{\circ}</math>.</p> <p>c. <math>45^{\circ}, 60^{\circ}</math> và <math>90^{\circ}</math>.</p> <p>d. <math>60^{\circ}, 90^{\circ}</math> và <math>120^{\circ}</math>.</p>	<input type="checkbox"/>	<input type="checkbox"/>	<input type="checkbox"/>	<input type="checkbox"/>
------------	---	--------------------------	--------------------------	--------------------------	--------------------------

### Câu hỏi điền khuyết:

- 2.6: Dấu gia công: dùng .....được những chi tiết đúng với bản vẽ hay vật thật.
- 2.7: Khối D dùng để.....khi vạch dấu.
- 2.8: Thước lá: dùng để .....sau khi đã vạch trên phôi.
- 2.9: Thước góc dùng để ..... đường vuông góc nhau.
- 2.10: Nét vạch thiếu chính xác do.....trên bàn vạch dấu.

### Bài tập:

- 2.11. Vạch dấu hai đ- ờng thẳng vuông góc với nhau.
- 2.12. Vạch dấu và chia đều vòng tròn thành nhiều phần.bằng nhau.
- 2.13. Nối hai đ- ờng thẳng bằng đ- ờng cong.
- 2.14. Nối hai đ- ờng cong bằng đ- ờng cong.
- 2.15. Vạch dấu kích th- ớc tính từ đ- ờng tâm và đ- ờng cạnh của phôi.

## Bài 3

### ĐỤC KIM LOẠI

#### 3.1 Khái niệm:

Đục kim loại là nhằm bóc đi một lớp kim loại thô, giảm lượng dư gia công ở bề mặt của phôi liệu trước khi đem gia công chính xác bằng giũa hoặc trên máy.

#### 3.2 Cấu tạo và công dụng của đục:

Đục được làm bằng thép cacbon dụng cụ CD70, CD80 và CD80A kết cấu gồm có 3 phần:

+ **Đầu đục:** có hình côn, đỉnh hình chóp để lực đập của búa được tập trung. Đầu được tôi cứng một đoạn dài  $15 \div 25$  mm.

+ **Thân đục:** thân dẹp cạnh được vê tròn.

+ **Lưỡi đục:** là bộ phận trực tiếp làm nhiệm vụ cắt gọt nên đòi hỏi phải tôi cứng và ram (nung) một đoạn dài  $4 \div 5$  mm ở lưỡi cắt thật tốt, kết cấu của các loại đục ở lưỡi đục có khác nhau. Tùy theo hình dáng và công dụng mà chia ra các loại đục bằng (dùng đục mặt phẳng), đục nhọn (đục rãnh) và đục cong (đục vòm). Chiều dài đục từ  $100 \div 200$  mm.

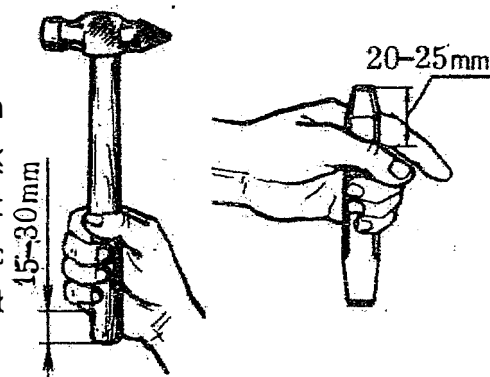
#### Góc của lưỡi cắt:

- Khi đục gang: phải mài góc đục  $\alpha = 70^\circ$ .
- Khi đục thép cứng và đồng cứng: phải mài góc đục  $\alpha = 70^\circ$ .
- Khi đục thép mềm và trung bình: phải mài góc đục  $\alpha = 60^\circ$ .
- Khi đục đồng thau, đồng đỏ, kẽm: phải mài góc đục  $\alpha = 45^\circ$ .
- Khi đục kim loại mềm như nhôm, chì: phải mài góc đục  $\alpha = 35^\circ - 40^\circ$ .

#### 3.3 Cách cầm đục, cầm búa:

##### - Cách cầm đục:

Cầm đục bằng tay trái chủ yếu bằng ngón tay (ngón giữa, ngón đeo nhẫn, và ngón út) ngón tay cái duỗi thẳng hoặc để tì vào ngón trỏ, ngón giữa. Tránh tình trạng cầm đục quá chặt trong lòng bàn tay, vị trí tay cách đầu đục từ  $15 \div 20$  mm.



Hình 3.1: CÁCH CẦM ĐỤC VÀ BÚA

##### - Cách cầm búa:

Cầm búa bằng tay phải. Nắm cán búa vào lòng bàn tay, ngón cái đặt trên ngón trỏ, vị trí bàn tay cách đầu cuối cán búa một khoảng từ  $15 \div 30$  mm.

### 3.4 Tư thế, thao động tác khi đục:

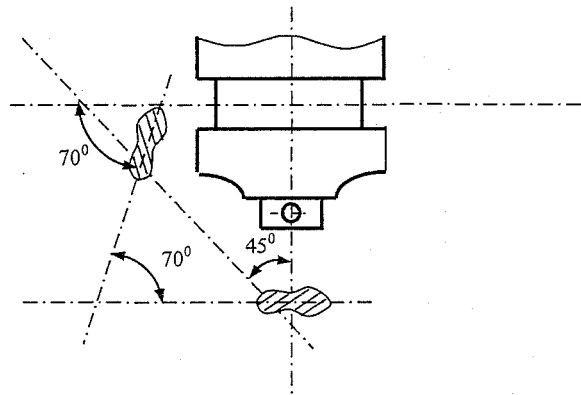
#### 3.5.1 Chọn chiều cao êtô:

Chọn chiều cao êtô phù hợp với cỡ người. Người đứng thẳng thoải mái trước êtô sao cho thân người ở bên trái đường tâm của êtô (nghiêng  $45^{\circ}$ ). Chân trái đặt trước chân phải nửa bước.

(Chọn chiều cao êtô: người đứng thẳng trước êtô, đặt cùi chỏ lên hàm êtô và bàn tay duỗi thẳng vừa chạm vào cằm của mình là vừa).

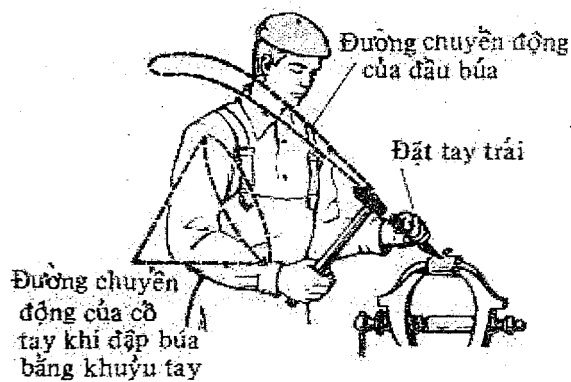
#### 3.5.2 Vị trí đứng:

Người đứng thẳng, thoải mái trước êtô, sao cho vị trí 2 bàn chân làm thành một góc  $70^{\circ}$  (xem sơ đồ).



Hình 3.2: VỊ TRÍ ĐỨNG KHI ĐỤC

#### 3.5.3 Cách đánh búa khi đục:



Hình 3.3: THAO TỨC ỒP BÚA

Tùy theo lực đập cần mạnh hay nhẹ (yếu) mà dùng một trong 3 cách sau:

- **Vung búa bằng cổ tay:** dùng khi đục một lớp kim loại mỏng dưới 0,5 mm.
- **Vung búa bằng khuỷu tay:** dùng khi đục một lớp kim loại dày hơn 0,5 mm.
- **Vung búa bằng cả cánh tay:** dùng khi đục một lớp kim loại dày từ 1,5 đến 2 mm.



Hình 3.4: VUNG BÚA KHI ĐỤC KIM LOẠI

#### 3.5.4 Kỹ thuật đục kim loại:

- Đục thô: mỗi lớp dày từ  $1 \div 1,5$  mm.
- Đục hoàn tất: mỗi lớp dày từ  $0,5 \div 1$  mm.
- Đục mặt phẳng rộng: dùng đục nhọn đục thành rãnh song song trước sau đó dùng đục bằng đục phần còn lại.
- Đục kim loại giòn: phải vát cạnh phôi ở chung quanh mặt cần đục, mặt vát từ  $4 \div 5$  mm.

Khi đến cuối đường đục cần phải giảm dần lực đập của búa.

Đục rãnh bằng đục nhọn:

- + Kẹp phôi vào êtô: Kẹp phôi chắc chắn và không nghiêng lệch sao cho nó lồi lên trên mỏ êtô 5 -10 mm.

Vạch dấu trên mặt gia công những rãnh thẳng rộng 8 - 10 mm. Dùng đục vát cạnh theo góc  $(30 - 40)^{\circ}$  ở cạnh phía trước và phía sau của phôi. Đục rãnh bằng đục nhọn, mỗi lát lấy một lớp phôi 1,5 - 2 mm, điều chỉnh bề dày bằng độ nghiêng của đục. Khi đục đánh búa quanh khuỷu tay và chỉ dùng đục nhọn đã mài sắc. Đục rãnh đến lúc kết thúc cần xoay ngược chi tiết lại để tránh sứt mẻ cạnh và đánh búa quanh cổ tay. Cứ thế đục đạt chiều sâu rãnh cần thiết.

### Đục mặt phẳng rộng:

Dùng đục nhọn đục thành rãnh khoảng cách giữa một rãnh với rãnh bên cạnh bằng 2/3 bản rộng của đục bằng. Sau đó dùng đục bằng đục bạt nốt phần còn lại do đục nhọn để lại.

### 3.5 An toàn khi đục kim loại: cần chú ý những điểm sau.

Chỉ được dùng búa tốt, cán được chêm chắc chặt.

Không dùng đục quá mòn hay bị nứt, mẻ.

Đầu đục không tét hay nứt.

Cặp vật thật chắc chắn trên êtô, nếu cần dùng gỗ đệm dưới chi tiết.

Trước mặt người đục cần có lưới chắn phoi.

Mài đục: khi mài phải trở đều để 2 mặt được mài bằng nhau nằm cân đối so với đường tâm và góc của mũi đục đúng  $60^{\circ}$ . Trị số góc cần mài được kiểm tra bằng dũa.

*Chú ý: giữ nhiệt độ của đục không quá  $110^{\circ}\text{C}$ , nếu không đục sẽ bị giảm độ cứng làm việc không được tốt.*

## CÂU HỎI VÀ BÀI TẬP

❖ Câu hỏi trắc nghiệm:

**Câu hỏi đúng sai:**

Đọc kỹ câu hỏi và tô đen vào ô đ-ợc chọn:

TT	Nội dung câu hỏi	Đúng	Sai
3.1.	Đục kim loại là nhằm bóc đi một lớp kim loại thô, giảm lượng dư gia công ở các bề mặt của phôi liệu trước khi đem gia công chính xác bằng giữa hoặc trên máy.	<input type="checkbox"/>	<input type="checkbox"/>
3.2.	Đục được làm bằng thép các bon kết cấu và cấu tạo gồm có 3 phần: Đầu đục, thân đục và lưới đục.	<input type="checkbox"/>	<input type="checkbox"/>
3.3.	Cầm đục bằng tay trái và cầm bằng cả 5 ngón tay. Tránh tình trạng cầm đục quá lỏng trong lòng bàn tay, vị trí bàn tay cách	<input type="checkbox"/>	<input type="checkbox"/>

	đầu đục từ 10 ÷ 15 mm.		
3.4.	<i>Đục mặt phẳng rộng</i> : dùng đục nhọn đục thành rãnh song song trước sau đó dùng đục bằng đục phần còn lại.	<input type="checkbox"/>	<input type="checkbox"/>
3.5.	Người đứng thẳng, thoải mái trước êtô, sao cho vị trí 2 bàn chân làm thành một góc 45°.	<input type="checkbox"/>	<input type="checkbox"/>
3.6	<i>Vung búa bằng cả cánh tay</i> : dùng khi đục một lớp kim loại dày hơn 0,5 mm.	<input type="checkbox"/>	<input type="checkbox"/>
3.7	Khi đục thép cứng và đồng cứng: phải mài góc đục $\alpha = 70^{\circ}$ .	<input type="checkbox"/>	<input type="checkbox"/>
3.8	Khi đục đồng thau, đồng đỏ, kẽm: phải mài góc đục $\alpha = 60^{\circ}$ .	<input type="checkbox"/>	<input type="checkbox"/>
3.9	Khi mài phải trở đều để 2 mặt được mài bằng nhau nằm cân đối so với đường tâm và góc của mũi đục đúng 60°.	<input type="checkbox"/>	<input type="checkbox"/>
3.10	Vung búa bằng cổ tay: dùng khi đục một lớp kim loại mỏng dưới 0,5 mm.	<input type="checkbox"/>	<input type="checkbox"/>

**Câu hỏi điền khuyết:**

- 3.11. Khi đục kim loại đến cuối đường đục cần .....của búa.
- 3.12. Vung búa bằng cánh tay dưới: dùng khi đục một lớp kim loại dày.....
- 3.13. Khi đục ..... phải mài góc đục  $\alpha = 70^{\circ}$ .
- 3.14. Chọn chiều cao êtô: người đứng thẳng trước êtô, đặt cùi chỏ lên hàm êtô và ..... của mình là vừa.
- 3.15. Đục mặt phẳng rộng: ..... sau đó dùng đục bằng đục phần còn lại.



## Bài 4

### GIỮA KIM LO I

#### 4.1 Phân loại giữa và công dụng: có 2 cách

##### - Phân loại theo cỡ răng:

LOẠI	SỐ RĂNG TRONG CHIỀU DÀI 10 MM	CÔNG DỤNG
I (Giũa thô)	11,5 - 12	Dùng khi lượng dư gia công $\geq 0,25$ mm. Độ chính xác đạt $0,1 \div 0,15$ mm
II (Giũa vừa)	13 - 16	Dùng khi lượng dư gia công $0,1 \div 0,15$ mm. Độ chính xác đạt $0,02 \div 0,08$ mm. Mặt giữa chỉ còn những vết nhỏ như vết mài láng
III, IV, V, VI (Giũa mịn)	$40 \div 63$	Dùng khi lượng dư gia công $0,025 \div 0,1$ mm. Độ chính xác đạt tới $0,01 \div 0,05$ mm. Độ nhẵn cao

##### - Phân loại theo hình dạng:

Căn cứ theo mặt cắt vuông góc với thân giữa để đặt tên như: giữa tròn, dẹp, vuông, giữa tam giác...

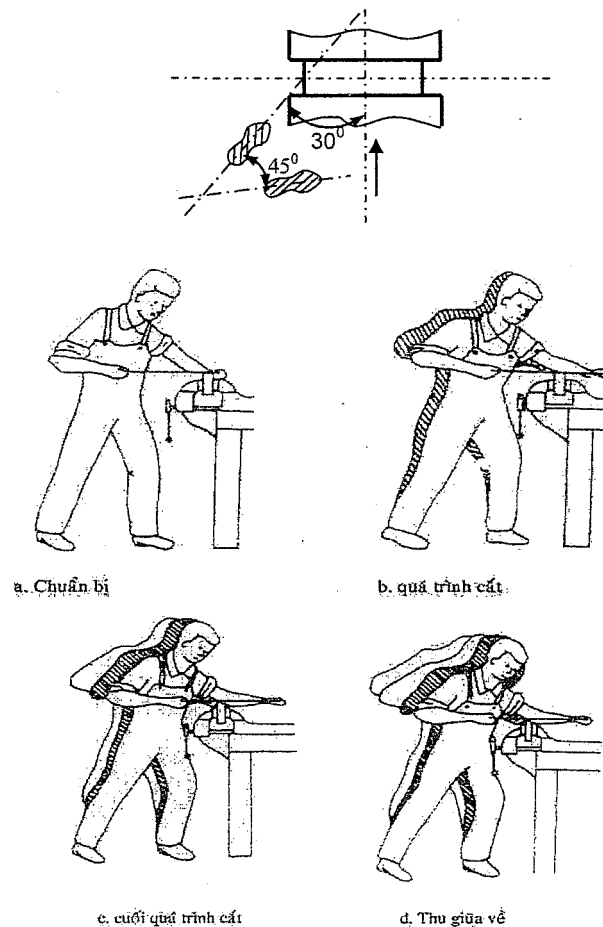
- + Giữa dẹp: dùng giữa những mặt phẳng rộng trong và ngoài lỗ.
- + Giữa vuông: dùng giữa những mặt phẳng hẹp, giữa lỗ vuông.
- + Giữa tam giác: dùng giữa những mặt hợp thành góc nhọn lớn hơn  $60^{\circ}$ .
- + Giữa tròn: dùng giữa lỗ tròn, những mặt lượn cong nhỏ.
- + Giữa dao: dùng giữa những mặt phẳng hợp thành góc nhọn nhỏ hơn  $60^{\circ}$ .
- + Giữa đặc biệt: dùng giữa những chi tiết có dạng đặc biệt.

## 4.2 Phương pháp giũa kim loại:

- Chọn đúng giũa cho yêu cầu công tác.
- Dùng giũa mới để giũa kim loại mềm trước.
- Thường xuyên chải sạch răng giũa theo hướng lớp răng cơ sở.
- Tránh để nước nhiều vào giũa, tránh bôi dầu mỡ vì làm giũa trơn khó cắt gọt.
- Những phôi rèn hay đúc có lớp vỏ cứng cần phải đục bỏ trước khi giũa.

### 4.2.1 Tư thế thao tác:

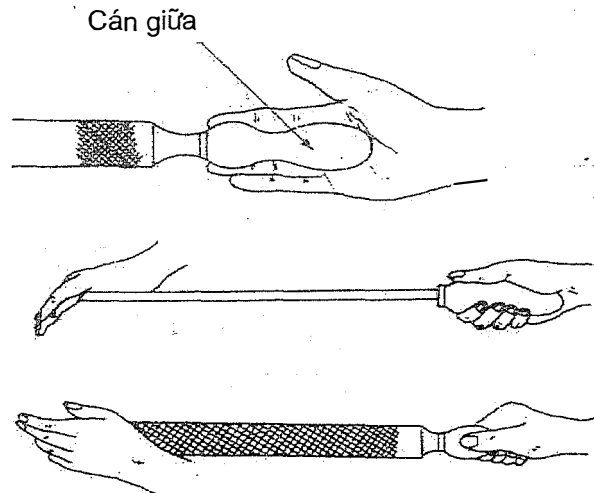
- Lựa chọn êtô: chọn êtô song hành có chiều cao vừa tầm người thợ.
- Chêm cán giũa: tâm cán giũa phải thẳng hàng với tâm thân giũa.
- Vị trí đứng giũa: chân trái đặt trước, mũi bàn chân cách cạnh bàn nguội một khoảng cách  $150 \div 300$  mm, chân phải đặt sau cách chân trái một khoảng rộng bằng vai. Tâm dọc 2 bàn chân hợp thành một góc  $45^\circ$ . Vị trí chân tùy thuộc hướng đẩy giũa.



Hình 4.1: VỊ TRÍ VÀ TƯ THẾ ỨNG

#### 4.2.2 Kỹ thuật giữa:

Tay cầm giữa: tay nắm cán giữa, ngón tay cái nằm trên thẳng với đường tâm giữa, đuôi cán giữa tựa sát vào lòng bàn tay. Đặt cùi bàn tay trái lên mũi giữa.



Hình 4.2: KỸ THUẬT CẦM GIỮA

#### 4.3 An toàn khi giữa:

- Không va đầu cán giữa vào tấm phẳng bọc má kẹp êtô ở cuối khoảng làm việc.

- Không thổi phoi giữa bằng miệng hoặc bằng khí nén.

- Không sờ tay vào mặt đang giữa.

- Không dùng giữa không cán hoặc cán nứt.

- Không dùng giữa làm cây nạy, hoặc thay cho búa.

- Lực ấn và đẩy giữa: khi giữa hai tay phải đẩy tới và kéo giữa lại một cách ổn định, tùy vị trí giữa ở mỗi thời điểm mà thay đổi lực ấn hai tay để cây giữa được cân bằng.

- Mỗi lần đẩy giữa tới đồng thời dịch chuyển 1/2 hoặc cả bề rộng thân giữa sang trái (hoặc phải).

- Kiểm tra mặt giữa: muốn giữa nhanh và chính xác một mặt phẳng phải giữa chéo nhau. Khởi đầu giữa từ trái sang phải nghiêng một góc  $45^{\circ}$ , kế tiếp giữa

thẳng, sau cùng giữa từ phải sang trái nghiêng một góc  $45^{\circ}$ . Kết quả mặt giữa sẽ có những đường vân chữ thập.

Kiểm tra mặt giữa bằng thước đo khe sáng ở 6 vị trí trên mặt giữa. Nếu khe sáng giữa thước và mặt gia công không có hoặc có đều nhau là mặt giữa phẳng. Nếu khe sáng không đều là mặt giữa chưa phẳng.

## CÂU HỎI VÀ BÀI TẬP

### ❖ Câu hỏi đúng sai

+ Đọc kỹ câu hỏi và tô đen vào ô đ-ợc chọn:

TT	Nội dung câu hỏi	Đúng	Sai
41.	Không thổi phoi giữa bằng miệng hoặc bằng khí nén.	<input type="checkbox"/>	<input type="checkbox"/>
4.2.	Dùng giữa mới để giữa kim loại cứng trước.	<input type="checkbox"/>	<input type="checkbox"/>
4.3.	Khi chêm cán giữa, tâm cán giữa phải thẳng hàng với tâm thân giữa.	<input type="checkbox"/>	<input type="checkbox"/>
44.	Khi giữa hai tay phải đẩy tới và kéo giữa lại một cách ổn định, tại mọi vị trí giữa lực ấn hai tay phải cân bằng.	<input type="checkbox"/>	<input type="checkbox"/>
4.5.	Vị trí đứng giữa: chân trái đặt trước, mũi bàn chân cách cạnh bàn nguội một khoảng cách $100 \div 200$ mm, chân phải đặt sau cách chân trái một khoảng rộng bằng vai. Tâm dọc 2 bàn chân hợp thành một góc $75^{\circ}$ . Vị trí chân tùy thuộc hướng đẩy giữa.	<input type="checkbox"/>	<input type="checkbox"/>
4.6.	Không va đầu cán giữa vào tấm phẳng bọc má kẹp êtô ở cuối khoảng làm việc.	<input type="checkbox"/>	<input type="checkbox"/>
4.7.	Giữa tam giác: dùng giữa những mặt hợp thành góc nhọn nhỏ hơn $60^{\circ}$ .	<input type="checkbox"/>	<input type="checkbox"/>
4.8.	Những phôi rèn hay đúc có lớp vỏ cứng cần phải đục bỏ trước khi giữa.	<input type="checkbox"/>	<input type="checkbox"/>
4.9.	Giữa vừa có 11,5-12 răng trong khoảng chiều dài 10 mm.	<input type="checkbox"/>	<input type="checkbox"/>
4.10.	Giữa mịn được dùng khi lượng dư gia công $0,025 \div 0,1$ mm. Độ chính xác đạt tới $0,01 \div 0,05$ mm. Độ nhẵn cao.	<input type="checkbox"/>	<input type="checkbox"/>

❖ **Câu hỏi điền khuyết:**

- 4.11. Khi giữa kim loại người ta chọn chiều cao ê tô.....người thợ.
- 4.12. Khi giữa kim loại người ta thường xuyên chải sạch răng giữa theo .....
- 4.13. Mỗi lần đẩy giữa tới đồng thời dịch.....thân giíchang trái (hoặc phải).
- 4.14. Giữa dao: dùng giữa những mặt phẳng hợp thành ..... $60^{\circ}$ .
- 4.15. Giữa vuông: dùng giữa những ....., giữa lỗ vuông.

## Bài 5

### CỬA KIM LOẠI (CỬA BẰNG TAY)

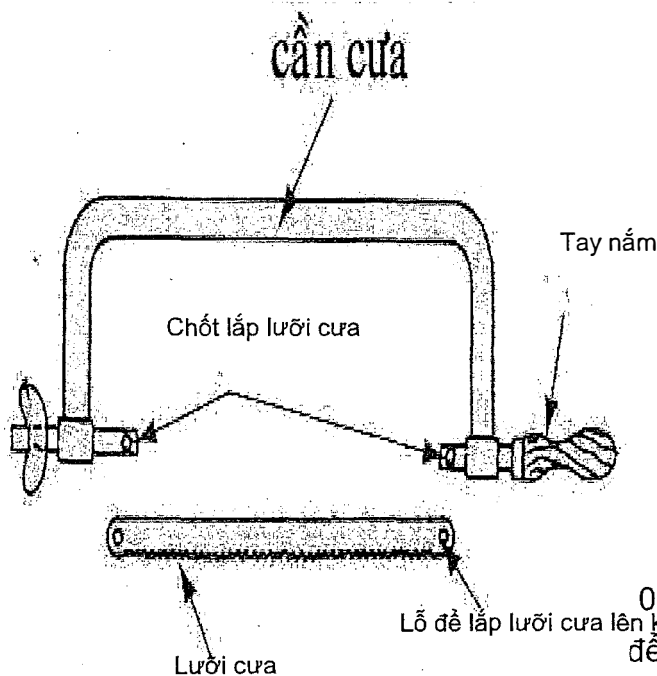
#### 5.1 Khái niệm:

Cửa kim loại là đem một khối, thanh, thỏi, dây hoặc tấm kim loại cắt ra thành nhiều phần. Trong nghề nguội thường dùng cửa tay để cửa các loại tôn, thép có tiết diện nhỏ. Các loại thép có tiết diện lớn được cắt bằng cửa máy.

#### 5.2 Cấu tạo khung cửa:

Là một thanh thép dẹt uốn thành hình chữ U. Có hai loại khung: loại cố định (loại liền) và loại điều chỉnh được (loại rời). Hai đầu khung có hai lỗ vuông để lắp chốt giữ lưới cửa. Một đai ốc tai hồng để điều chỉnh lưới cửa căng hay chùng. Tay nắm thường làm bằng gỗ hay nhựa cứng.

Lưới cửa có thể lắp song song hoặc vuông góc với mặt bên khung cửa.



#### 5.3 Cấu tạo

Là một thanh thép dẹt, dài 25 mm, dày 0,6 ÷ 0,8 mm, rộng 12 ÷ 15 mm, theo 1 cạnh định gọi là răng cửa.

Các lưới cửa có số răng khác nhau. Ta chọn độ lớn (số răng) của răng tùy thuộc vào độ cứng của nguyên liệu, hình dạng và kích thước của phôi liệu cần cửa.

Cách mắc lưới cửa: gá lưới cửa lên 2 chốt giữ các mũi nhọn của răng cửa hướng về phía trước. Vặn đai ốc tai hồng để căng lưới cửa cho đến khi bung nhẹ vào lưới cửa nghe tiếng kêu thanh là được.

#### 5.4 Phân loại lưới cửa:

Lưới cửa được phân loại theo số răng trong một khoảng 25 mm chiều dài của lưới cửa.

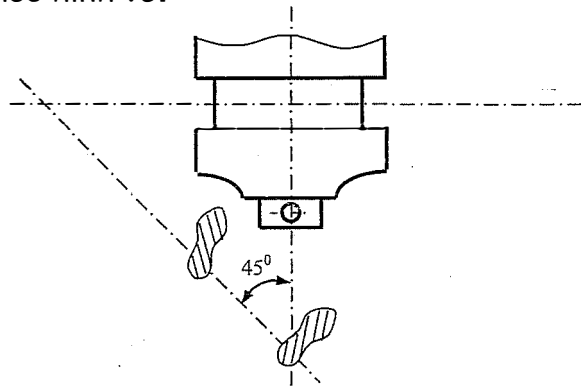
#### BẢNG CHỌN CỠ RĂNG CỬA

SỐ RĂNG CỬA TRONG 25 MM	CÔNG DỤNG
16 - 18	Cửa gang, thép, phiê liệu dày.
22 - 24	Cửa thanh dẹt, thép tròn có kích thước trung bình.
24 - 32	Cửa tôn mỏng, ống mỏng, có bề dày $\leq 1$ mm.

#### 5.5 Tư thế thao tác, động tác khi cửa bằng tay:

##### 5.5.1 Tư thế và thao tác:

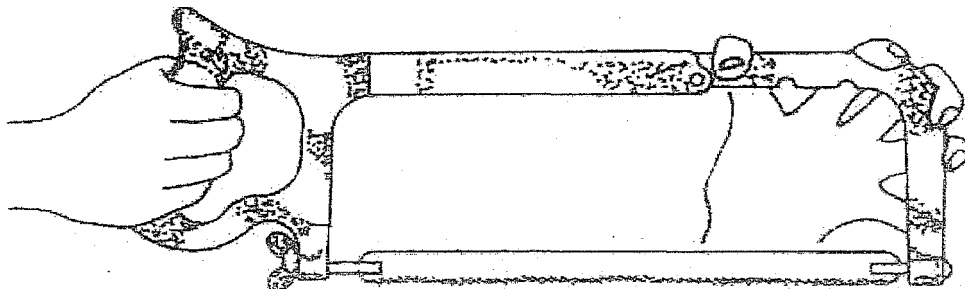
Người cửa đứng nép về bên trái êtô, thân người xoay một góc  $45^{\circ}$  so với tâm vít êtô. Vị trí chân theo hình vẽ.



Hình 5.2: VỊ TRÍ ĐỨNG KHI CỬA

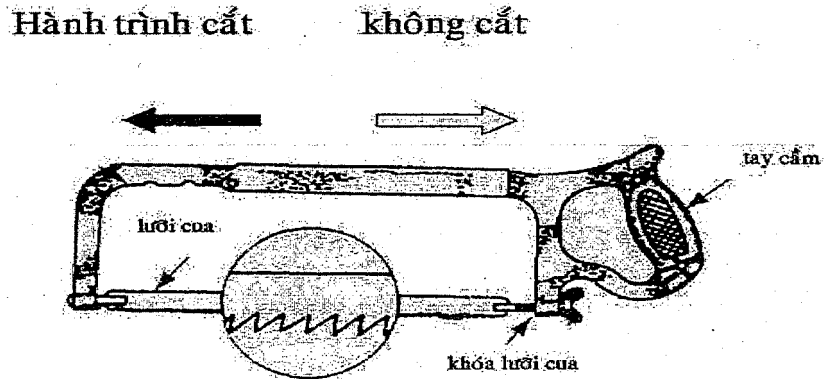
##### 5.5.2 Kỹ thuật cửa:

Tay phải nắm cán cửa (như nắm cán giũa). Tay trái nắm lấy đầu khung cửa, ngón cái ở phía trong, các ngón còn lại ôm lấy đai ốc tai hồng. Cả hai tay đều ấn lên khung cửa khi đẩy và kéo khung cửa đi lại. Khi đẩy và kéo phải theo một đường thẳng, đều, không giật.



Hình 5.3: THAO TÁC CẦM CỬA

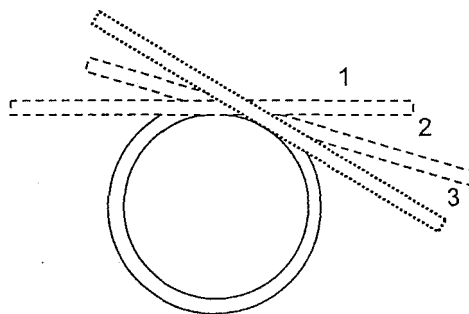
Để lưới cửa di chuyển dễ dàng trong mạch cửa, các răng cửa được bẻ lệch về hai bên, thường gọi là mở mạch. Đối với các loại cửa răng nhỏ (răng cửa cắt kim loại) thường mở theo hình bước sóng, cứ vài răng ngã trái, lại vài răng ngã phải tạo nên bước sóng đều.



Hình 5.4: THAO TÁC KHI CỬA

- Cửa ống: cửa ống có nhược điểm là khi mạch cửa vừa thủng vào mặt trụ trong thì ở hai đầu mạch có góc sắc nhọn thường làm lưới cửa vấp, gây ra mẻ răng.

Khi cửa ống nên chọn cỡ răng nhỏ ( $24 \div 32$  răng). Dùng đệm gỗ ở hai bên ống tránh để ống bị trầy và bẹp. Trước tiên, cửa theo mặt phẳng ngang, khi lưới cửa ăn sâu thì nghiêng dần về phía ngược, theo thứ tự 1, 2, 3...



Hình 5.5: KỸ THUẬT CỬA ỐNG



- Cưa thanh kim loại: nên cưa theo cạnh hẹp vì lực cắt phân phối trên mặt nhỏ nên cưa được nhanh. Tuy nhiên nếu bề dày cạnh hẹp nhỏ hơn kích thước giữa 3 răng cưa thì không nên cưa theo cạnh này, vì cưa dễ bị vấp làm mẻ răng.
- Cưa tấm mỏng: nên kẹp tấm mỏng giữa hai miếng gỗ để cưa cùng một lúc.
- Cưa rãnh đầu ốc vít: với đỉnh vít to dùng lưỡi cưa thường nếu rãnh rộng thì chập 2 lưỡi để cưa cùng một lúc. Cặp vít lên ê-tô phải có miếng lót bằng chì, điện áp hoặc gỗ để không làm hư răng ốc, chiều sâu rãnh cưa bằng  $1/2 \div 2/3$  chiều cao đầu đỉnh vít.

## **5.6 Qui tắc và an toàn khi cưa:**

### **5.6.1 Qui tắc cưa:**

- Chọn lưỡi cưa đúng yêu cầu công việc.
- Lắp lưỡi cưa đúng chiều răng với lực căng vừa phải.
- Động tác cưa đều, tốc độ 30 ÷ 60 lần/phút.
- Thỉnh thoảng làm nguội lưỡi cưa bằng cách bôi dầu hoặc tưới nước.
- Dùng lưỡi cưa mới khi cưa phiê liệu mềm như: đồng, đồng đỏ, nhôm, vàng...
- Trường hợp lưỡi cưa bị gãy, mẻ dù chỉ một vài răng cũng phải dừng lại, lấy hết mảnh gãy nằm trong mạch, mài đoạn răng gãy trên lưỡi thành cung lượn và tiếp tục cưa lại.

### 5.6.2. An toàn khi cửa:

- Lưới cửa được căng đúng trên khung.
- Gá phôi chắc chắn trên ê-tô.
- Dùng lực ấn nhẹ khi cửa gần dứt và tránh để phôi rơi xuống chân.
- Không dùng khung cửa thiếu cán hoặc cán nứt.
- Không thổi phoi cửa bằng miệng, bằng khí nén.
- Biện pháp khắc phục sai lệch khi cửa.
- Mạch cửa lệch: do lưới cửa chùng thiếu chú ý khi cửa, chưa thành thạo kỹ thuật cửa. Nên bỏ mạch cửa này và tạo mạch cửa mới ở mặt đối diện.

Mề răng cửa do cửa phôi mỏng, cửa những cạnh sắc nhọn. Ngừng cửa mài đoạn răng mề thành cung lượn và sau đó tiếp tục cửa.

## CÂU HỎI VÀ BÀI TẬP

### CÂU HỎI TRẮC NGHIỆM KHÁCH QUAN

+ Câu hỏi trắc nghiệm nhiều lựa chọn.

Đọc kỹ các câu hỏi và tô đen vào trả lời đúng nhất t- ứng ứng:

TT	Nội dung câu hỏi	a	b	c	d
5.1	Loại l- ối c- a có 22-24 răng trong chiều dài 25 mm đ- ợc dùng để c- a: a. Cửa gang, thép, phôi liệu dày. b. Cửa thanh dẹt, thép tròn có kích thước trung bình. c. Cửa tôn mỏng, ống mỏng, có bề dày $\leq 1$ mm. d. Cả a, b và c đều đúng.	<input type="checkbox"/>	<input type="checkbox"/>	<input type="checkbox"/>	<input type="checkbox"/>
5.2	L- ối c- a mới th- ờng để c- a loại vật liệu nào tr- ớc: a. Cửa gang, thép, phôi liệu dày. b. Cửa thanh dẹt, thép tròn có kích thước trung bình. c. Cửa tôn mỏng, ống mỏng, có bề dày $\leq 1$ mm. d. Cửa những vật liệu mềm nh- ồng, nhôm, đồng	<input type="checkbox"/>	<input type="checkbox"/>	<input type="checkbox"/>	<input type="checkbox"/>

	đỏ, vàng...				
5.3	Khi c- a thanh kim loại nên c- a theo: a. C- a theo cạnh hẹp. b. C- a theo cạnh rộng. c. Câu a và b đúng. d. Câu a và b sai	<input type="checkbox"/>	<input type="checkbox"/>	<input type="checkbox"/>	<input type="checkbox"/>
5.4	Vật liệu được dùng làm lưới cửa là: a. Thép các bon kết cấu chất I- ạng tốt. b. Thép các bon kết cấu chất I- ạng th- ờng. c. Thép các bon dụng cụ. d. Thép hợp kim kết cấu chất I- ạng tốt.	<input type="checkbox"/>	<input type="checkbox"/>	<input type="checkbox"/>	<input type="checkbox"/>
5.5	Để an toàn khi c- a kim loại thì: a. Lưới cửa được căng đúng trên khung, Gá phôi chắc chắn trên êtô. b. Không dùng khung cửa thiếu cán hoặc cán nứt. c. Không thổi phoi cửa bằng miệng, bằng khí nén. d. Cả a, b và c đúng.	<input type="checkbox"/>	<input type="checkbox"/>	<input type="checkbox"/>	<input type="checkbox"/>

**+ Câu hỏi điền khuyết:**

5.6. Khi cửa tấm mỏng: nên .....để cửa cùng một lúc.

5.7. Loại I- ỡi c- a có 16-18 răng trong chiều dài 25 mm đ- ợc dùng để c- a.....

5.8. Để lưới cửa di chuyển dễ dàng trong mạch cửa, ....., thường gọi là mỡ mạch.

5.9. Cửa ống có nhược điểm là khi mạch cửa vừa thủng vào mặt trụ trong thì .....cửa vấp, gây ra mẻ răng.

5.10. Lưới cửa có thể lắp .....với mặt bên khung cửa.

## BÀI 6

### KHOAN, KHOẾT, DOA KIM LOẠI

#### 6.1 Khái niệm:

Khoan lỗ là phương pháp gia công có phoi để hình thành lỗ trên phôi liệu đặc có đường kính từ  $0,25 \div 80$  mm. Công việc khoan được thực hiện trên máy khoan với dụng cụ cắt là mũi khoan.

#### 6.2 Đặc điểm phương pháp khoan:

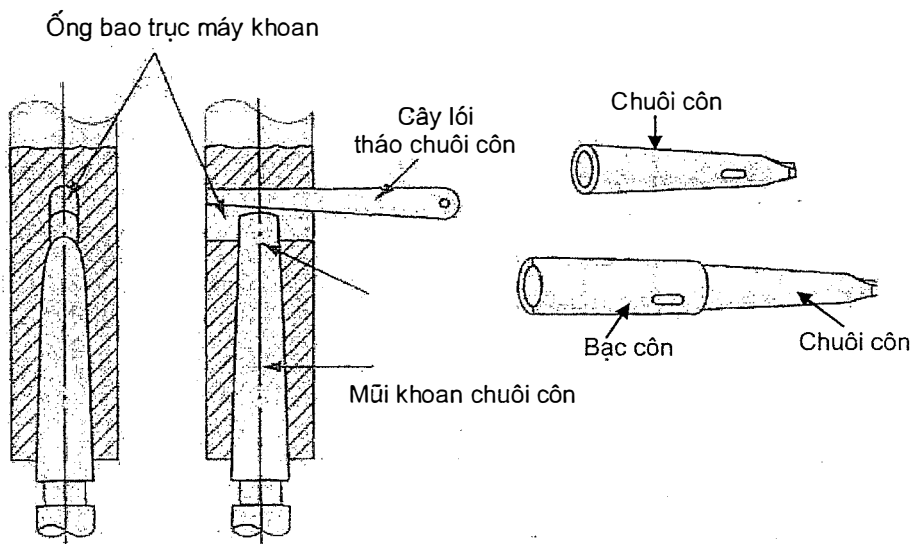
Khoan lỗ là một quá trình gia công thô lỗ, trong vật liệu đặc, bằng một loại dụng cụ riêng gọi là mũi khoan. Dùng mũi khoan để làm rộng những lỗ có sẵn, khoan những lỗ thông suốt và không thông. Chất lượng và mức chính xác của lỗ khoan thường không cao.

##### 6.2.1. Cấu tạo mũi khoan:

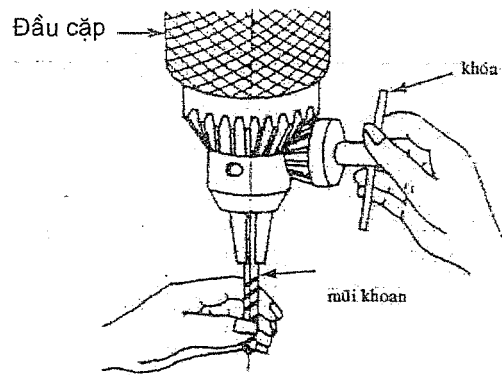
Cấu tạo mũi khoan gồm có ba phần: chuôi, cổ và bộ phận công tác. Bộ phận cắt hay đầu cắt của mũi khoan gồm 2 lưỡi cắt chính, một lưỡi cắt ngang và 2 lưỡi cắt phụ. Tùy theo hình dạng của bộ phận công tác mà chia ra: mũi khoan bẹt và mũi khoan xoắn. Mũi khoan có chuôi côn thường lắp trực tiếp vào lỗ côn trục máy hoặc qua trung gian các bạc côn. Mũi khoan có chuôi trụ thường lắp trên đầu cặp có ba chấu.

##### 6.2.2. Dụng cụ gá mũi khoan:

Mũi khoan có chuôi côn thường lắp trực tiếp vào lỗ côn trục máy hoặc qua trung gian các bạc côn.

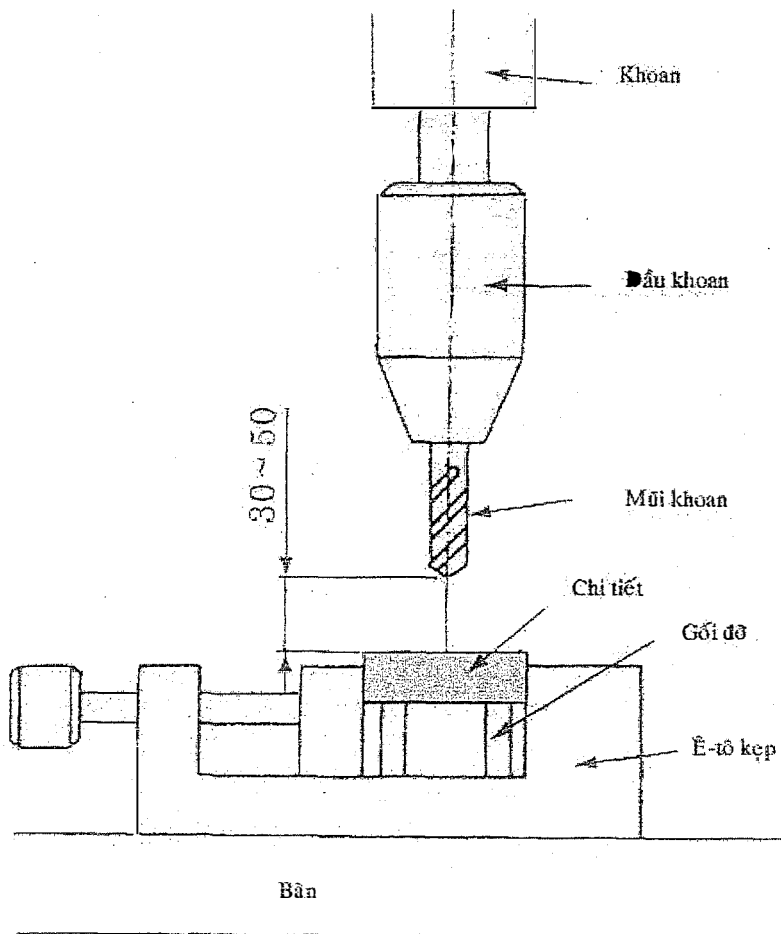


Mũi khoan có chuôi trụ thường lắp trên đầu cặp có ba chấu.



Hình 6.2: GỠ L P MŨI KHOAN CHUÔI TRỤ

Dụng cụ gá vật gia công: khi khoan ta nhận thấy có lực dọc trục có tác dụng đè chặt chi tiết xuống bàn máy, đồng thời mômen xoắn có tác dụng làm quay vật gia công. Do đó khi khoan cần có dụng cụ để cặp giữ vật ở vị trí cố định.



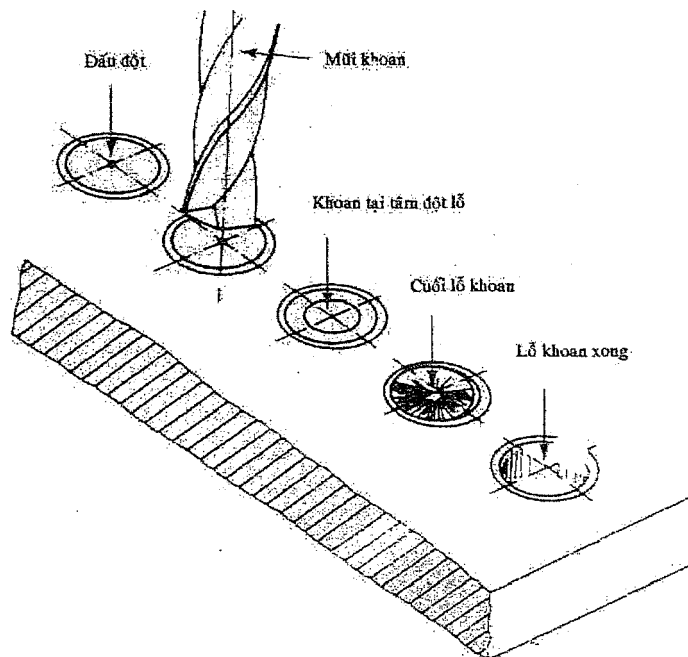
Hình 6.3: DỤNG CỤ GỠ VÀ KẸP CHẶT CHI TIẾT GIA CÔNG

Tùy theo hình dạng và kích thước của vật khoan, đường kính lỗ khoan mà chọn dụng cụ gá như: êtô tay, êtô máy, kích, ke, bàn gá...

Máy khoan: máy khoan là loại máy chuyên dùng để gia công lỗ tiêu chuẩn. Máy tạo ra chuyển động quay tròn và chuyển động tiến cắt của mũi khoan có nhiều kiểu máy như: máy khoan tay, máy khoan điện xách tay, máy khoan bàn, máy khoan đứng, máy khoan nhiều trục.

### 6.2.3. Kỹ thuật khoan:

Vạch dấu xác định vị trí lỗ khoan và đóng chấm dấu tâm điểm, Vạch dấu gia công và dấu kiểm tra lỗ khoan.



Hình 6.4: KỸ THUẬT KHI KHOAN LỖ

Điều chỉnh tốc độ máy khoan theo công thức:

$$n = \frac{1000.V}{\pi.D} \text{ vòng/phút.}$$

Trong đó:

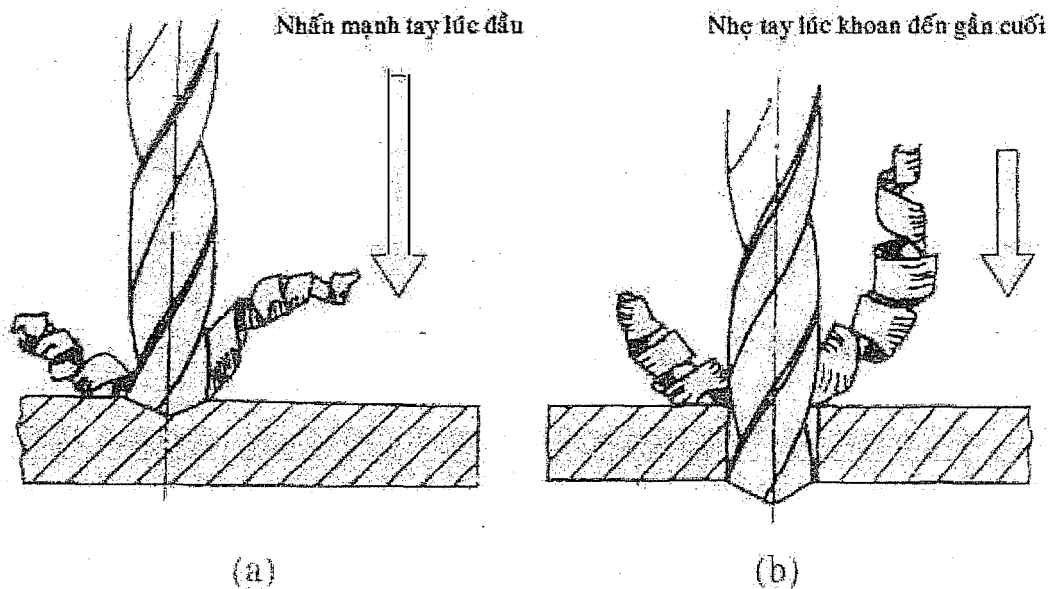
- $n$  là số vòng quay trục máy (vòng/phút).
- $D$  là đường kính mũi khoan (mm).
- $V$  là vận tốc cắt (m/phút).

Kẹp chặt phôi lên ê-tô máy.

Di chuyển ê-tô để tâm lỗ khoan nằm ngay dưới tâm mũi khoan, cho máy chạy.

Khoan thử với chiều sâu 1/3 phần cắt của đầu mũi khoan, dừng máy kiểm tra lỗ khoan thử có trùng tâm với dấu gia công hay không. Nếu sai dùng đục nhọn sửa chữa lại.

Cho máy chạy, nhấn tay quay tiếp tục cắt cho đến khi thủng lỗ (hoặc đến chiều sâu cần thiết). Khi đầu mũi khoan vừa nhô ra ở mặt dưới phôi cần giảm lực nhấn.



Hình 6.5: THAO TỨC KHI KHOAN

Rút mũi khoan ra khỏi lỗ dừng máy lại.

#### **6.2.4. An toàn khi khoan:**

Quá trình khoan cần chú ý

- Mặc quần áo BHLĐ gọn gàng, gài khuy tay áo, tóc để gọn trong mũ.
- Kẹp chặt phôi xuống bàn máy, êtô máy hay bàn gá khoan.
- Mài bén mũi khoan theo yêu cầu kỹ thuật.
- Không cúi sát vị trí khoan để tránh phoi bắn vào mắt, không dùng miệng thổi phoi.
- Không ấn mạnh mũi khoan, nhất là khi khoan mũi khoan nhỏ.
- Phải ngừng hẳn máy khi muốn điều chỉnh máy hay khi tháo, lắp phôi.

#### **6.3 Đặc điểm phương pháp khoét:**

Là nguyên công gia công lỗ sau khi khoan nhằm nâng cao độ chính xác và độ nhẵn bóng bề mặt đồng thời đạt được kích thước theo yêu cầu. Độ chính xác khi khoét lỗ có thể đạt được cấp chính xác 4-5. Nó thường khoét những lỗ đã có sẵn như lỗ khoan, lỗ đắp, lỗ đúc, lỗ ren.

##### **6.3.1 Cấu tạo mũi khoét:**

Dụng cụ để khoét lỗ gọi là dao khoét. Dao khoét có cấu trúc chung giống như một mũi khoan xoắn, nhưng có điểm khác cơ bản là lưỡi cắt nhiều hơn (thường 3 – 4 lưỡi cắt) và không có lưỡi cắt ngang. Dao khoét có thể chế tạo liền khối hoặc làm mũi khoét rời bằng vật liệu tốt như thép gió, hợp kim cứng rời hàn chấp hoặc lắp ghép với cán. Việc lắp dao khoét vào trục chính máy khoan cũng như khi lắp mũi khoan.

##### **6.3.2 Kỹ thuật khoét:**

Gia công bằng phương pháp khoét cũng tiến hành trên các loại máy khoan. Việc lắp mũi khoét lên trục máy cũng như lắp mũi khoan lên trục khoan. Lượng dư gia công khoét phải để lại nhiều ít phụ thuộc vào đường kính của mũi khoét. Tốc độ cắt cho mũi khoét đường kính dưới 25 mm không quá 250v/phút. còn đường kính trên 25 mm thì khoảng 100 – 150 vòng/ phút.

#### **6.4 Đặc điểm phương pháp doa lỗ:**

Doa lỗ là phương pháp gia công hoàn thiện lỗ ở nguyên công cuối cùng nhằm đạt độ chính xác 3 – 2, độ nhám bề mặt từ  $Rz = 1,6\mu\text{m}$  đến  $Rz = 0,40\mu\text{m}$  với dụng cụ có nhiều lưỡi cắt gọi là dao doa.

##### **6.4.1 Cấu tạo mũi doa:**



Mũi doa bao gồm mũi doa trụ và mũi doa côn.

**a. Mũi doa trụ:**

Có thể chế tạo liền với cán hoặc cán rời. Các răng cắt được làm thẳng, đôi khi cũng làm răng nghiêng một góc nhỏ.

**b. Mũi doa côn:**

Để gia công các lỗ định vị ở trên các bộ phận máy. Độ côn ở đầu dao thường từ 1/50 - 1/30. Lưỡi cắt của loại dao doa côn thường thẳng với các rãnh nhỏ xen kẽ để tránh hiện tượng nút côn khi cắt gọt. Cả 2 loại dao doa trên còn được chia ra: loại dao doa tay có đuôi trụ, đuôi vuông; loại dao doa máy có đuôi côn, đuôi bẹt giống như mũi khoan.

### 6.4.2 Kỹ thuật doa lỗ.

Các lỗ trước khi doa phải được khoan, khoét hoặc tiện và chưa lại lượng dư 0,2 - 0,3 mm khi doa thô và 0,05 - 0,1 mm khi doa tinh.

**a. Doa bằng tay:**

Vật gia công được kẹp trên êtô, đặt dao doa vào lỗ, dùng tay quay có lỗ vuông chụm vào phần đuôi vuông của dao. Điều chỉnh cho dao thật vuông góc với mặt đầu lỗ, sau đó quay nhẹ cho dao cắt gọt dần. Chú ý vừa quay vừa điều chỉnh cho dao cắt ở vị trí cân xứng. Khi dao đã cắt thật đúng vị trí mới quay dao theo chiều kim đồng hồ, vừa quay vừa ấn nhẹ. Tuyệt đối không được quay dao theo chiều ngược lại vì sẽ làm mẻ lưỡi cắt và hỏng mặt gia công. Khi doa gang hoặc đồng đỏ nên doa khô, các trường hợp doa thép đều phải tưới dung dịch trơn nguội thì mặt gia công mới đạt độ nhẵn. Dung dịch trơn nguội thường dùng là dầu khoáng vật, dầu hoà tan pha với dầu nhớt (doa đồng) dầu hoả pha với dầu thông (doa nhôm).

**b. Doa bằng máy:**

Mũi doa lắp vào trục chính máy khoan. Trước khi doa phải điều chỉnh sao cho tâm dao thật trùng với tâm của lỗ. Tốc độ khi doa rất thấp, thường vào khoảng vài mét / phút (hoặc dùng tốc độ thấp nhất của máy khoan). Chuyển động ăn dao có thể quay bằng tay hoặc cho chạy tự động.

## CÂU HỎI VÀ BÀI TẬP

❖ Câu hỏi trắc nghiệm khách quan:

**Câu hỏi đúng sai:**

TT	Nội dung câu hỏi	Đúng	Sai
6.1.	Trước khi doa phải điều chỉnh sao cho tâm dao thật trùng với tâm của lỗ.	<input type="checkbox"/>	<input type="checkbox"/>
6.2.	Khi doa gang hoặc đồng đỏ đều phải tưới dung dịch trơn nguội thì mặt gia công mới đạt độ nhẵn.	<input type="checkbox"/>	<input type="checkbox"/>
6.3.	Tốc độ khi doa rất thấp, thường vào khoảng vài chục mét / phút.	<input type="checkbox"/>	<input type="checkbox"/>
6.4.	Doa lỗ là phương pháp gia công hoàn thiện lỗ ở nguyên công cuối cùng nhằm đạt độ chính xác 3 – 2, độ nhẵn từ Rz40 trở xuống.	<input type="checkbox"/>	<input type="checkbox"/>
6.5.	Khoan lỗ là phương pháp gia công không phoi để hình thành lỗ trên phôi liệu đặc có đường kính từ 0,1 ÷ 100 mm.	<input type="checkbox"/>	<input type="checkbox"/>
6.6.	Bộ phận cắt hay đầu cắt của mũi khoan gồm 2 lưỡi cắt chính, một lưỡi cắt ngang và 2 lưỡi cắt phụ.	<input type="checkbox"/>	<input type="checkbox"/>
6.7.	Khi doa lỗ bằng tay và dao đã cắt thật đúng vị trí mới quay dao doa theo chiều kim đồng hồ, vừa quay vừa ấn nhẹ kho ảng 3/4 vòng thì quay dao doa theo chiều ngược lại 1/4.	<input type="checkbox"/>	<input type="checkbox"/>
6.8.	Dao khoét có cấu trúc chung giống như một mũi khoan xoắn, nhưng có điểm khác cơ bản là lưỡi cắt nhiều hơn (thường 3 – 4 lưỡi cắt) và không có lưỡi cắt ngang.	<input type="checkbox"/>	<input type="checkbox"/>
6.9.	Không cần thiết phải ngừng hẳn máy khi muốn điều chỉnh hay khi tháo, lắp phôi.	<input type="checkbox"/>	<input type="checkbox"/>
6.10.	Doa lỗ là phương pháp gia công hoàn thiện lỗ ở nguyên công cuối cùng nhằm đạt độ chính xác 3 – 2, độ nhẵn bề mặt rất cao.	<input type="checkbox"/>	<input type="checkbox"/>

**Câu hỏi nhiều lựa chọn:**

- Đọc kỹ câu hỏi và tô đen câu trả lời đúng nhất vào các cột t- ứng

TT	Nội dung câu hỏi	a	b	c	d
6.11.	L- ợng d- còn lại khi doa thô là: a. Từ 0,2 - 0,3 mm. b. Từ 0,05 - 0,1 mm.	<input type="checkbox"/>	<input type="checkbox"/>	<input type="checkbox"/>	<input type="checkbox"/>

	<p>c. Từ 0,2 -0,3 mm.</p> <p>d. Cả a,b và c đều sai.</p>				
6.12.	<p>Để điều chỉnh tốc độ máy khoan ta áp dụng theo công thức:</p> <p>a. <math>n = \frac{100V}{\pi D}</math> vòng/phút.</p> <p>b. <math>n = \frac{100D}{\pi V}</math> vòng/phút.</p> <p>c. <math>n = \frac{1000V}{\pi D}</math> vòng/phút.</p> <p>d. <math>n = \frac{1000D}{\pi DV}</math> vòng/phút.</p>	<input type="checkbox"/>	<input type="checkbox"/>	<input type="checkbox"/>	<input type="checkbox"/>
6.13	<p>Khoan lỗ là phương pháp gia công có phôi để hình thành lỗ trên phôi liệu đặc có đường kính từ :</p> <p>a. 1,5 ÷ 100mm.</p> <p>b. 2 ÷ 50mm.</p> <p>c. 0,25 ÷ 80 mm.</p> <p>d. 0,5 ÷ 80 mm.</p>	<input type="checkbox"/>	<input type="checkbox"/>	<input type="checkbox"/>	<input type="checkbox"/>
6.14	<p>Đặc điểm phương pháp khoét là:</p> <p>a. Gia công hoàn thiện lỗ ở nguyên công cuối cùng nhằm đạt độ chính xác và , độ nhẵn bóng cao.</p> <p>b. Nguyên công gia công lỗ sau khi khoan nhằm nâng cao độ chính xác và độ nhẵn bóng bề mặt đồng thời đạt được kích thước theo yêu cầu.</p> <p>c. Một quá trình gia công thô lỗ; trong vật liệu đặc</p> <p>d. Cả a, b và c đều sai.</p>	<input type="checkbox"/>	<input type="checkbox"/>	<input type="checkbox"/>	<input type="checkbox"/>
6.15	<p>Khi doa gang và đồng đỏ ta nên:</p> <p>a. Doa khô.</p> <p>b. Doa có tưới dung dịch trơn nguội.</p> <p>c. Câu a và b đúng.</p> <p>d. Câu a và b sai.</p>	<input type="checkbox"/>	<input type="checkbox"/>	<input type="checkbox"/>	<input type="checkbox"/>

**Bài tập:**

- 6.16. Hãy tính tốc độ quay của trục máy khoan khi gia công lỗ với mũi khoan làm bằng thép gió có đường kính  $d = 20$  mm và vận tốc cắt là  $25$  m / phút.
- 6.17. Hãy tính vận tốc cắt khi sử dụng mũi khoan có đường kính  $d = 35$  mm để khoan lỗ khi trục máy khoan quay với tốc độ  $125$  vòng / phút
- 6.18. Nếu trục máy khoan quay với tốc độ  $250$  vòng/ phút với vận tốc cắt là  $25$ m/ phút. Hãy chọn mũi khoan có đường kính thích hợp.
- 6.19. Một mũi khoét có đường kính  $d = 25$  mm. Hãy điều chỉnh tốc độ quay của máy khoan thích hợp để khoét lỗ bằng mũi khoét trên.
- 6.20. Để gia công một lỗ có độ chính xác và độ nhẵn bóng bề mặt cao ta chọn phương pháp gia công nào. cho biết đặc điểm của những phương pháp đó.

**Bài tập nâng cao:**

- 6.21. Khẩn các lỗ khoan cắt nhau.
- 6.22. Khoét miệng lỗ đặt đầu vít.
- 6.23. Khoét miệng lỗ đặt đầu vít hình trụ.
- 6.24. Khoét lỗ theo kích thước ghi trên bản vẽ.

## BÀI 7 NẤN, UỐN KIM LOẠI

### 7.1 Khái niệm:

Trong công việc sửa chữa và chế tạo các chi tiết người ta có thể làm cho lá tôn phẳng thành vật có hình trụ, nón... công việc này không những áp dụng cho kim loại lá mà cả kim loại là sắt dẹt, sắt tiết diện tròn, vuông và cả sắt ống.

Trong công việc sửa chữa thường hay gặp nhưng chi tiết hình thanh, thỏi tấm bị cong, queo, lồi, vẹo, lệch ở những mức độ khác nhau.

Để khắc phục những sai lệch như trên ta phải tiến hành sửa chữa và điều chỉnh. Công việc này gọi là nấn kim loại. Trước khi nấn cần phải xác định mức độ cong vênh của chi tiết. Độ cong vênh có thể dùng mắt thấy hoặc dùng thước thẳng, tấm phẳng để kiểm tra.

Những việc làm trên ta gọi là uốn và nấn kim loại.

### 7.2 Uốn kim loại:

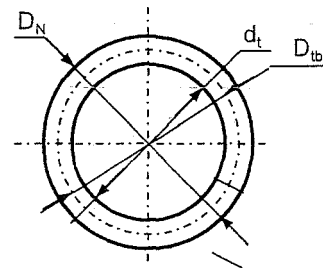
Uốn kim loại là làm cho lá tôn phẳng thành vật có hình trụ, nón... công việc này không những áp dụng cho kim loại lá mà cả kim loại là sắt dẹt, sắt tiết diện tròn, vuông và cả sắt ống.

#### 7.2.1 Tính kích thước phôi uốn:

##### a. Uốn thành khung tròn: Hình 7.1.

Áp dụng công thức:  $L = \pi \cdot D_{tb}$

Trong đó:  $D_{tb} = \frac{D_N + d_t}{2}$



Hình 7.1

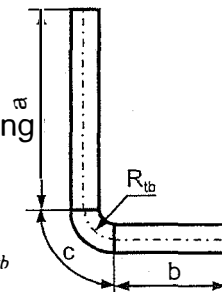
##### b. Uốn thành chữ L có góc lượn: Hình 7.2.

Chia khung ra làm 3 đoạn a, b, c kích thước tổng cộng

$$L = a + b + c \quad (7.1)$$

Trường hợp này  $c = 1/4$  vòng tròn như vậy  $c = \frac{1}{2} \pi \cdot R_{tb}$

Thay c vào (7.1) ta có:  $L = a + b + \frac{1}{2} \pi \cdot R_{tb}$  (7.2)



Hình 7.2

## 7.2.2 Phương pháp uốn:

### a. Uốn thanh dẹt:

Muốn uốn khung thành chữ S hay U ta làm theo tình tự sau:

- Đo chiều dài phôi theo tính toán.
- Nắn thẳng, cắt đúng chiều dài.
- Đục dũa sửa bản rộng đúng kích thước.
- Vạch dấu vị trí cần uốn góc.
- Cặp phôi lên êtô, lót hai miếng đệm chữ L, để đường vạch dấu ngang mặt miếng đệm.
- Đánh búa uốn đầu thứ nhất sát vạch dấu.
- Tháo phôi, cặp sang đầu thứ hai. Nếu bị vướng đầu vào êtô thì lót thêm một khối thép vuông.
- Đánh búa uốn nốt đầu thứ hai.
- Tháo chi tiết và sửa lại để đạt kích thước và độ bóng cần thiết.

### b. Uốn ống:

Khi uốn ống phải đảm bảo một yêu cầu kỹ thuật quan trọng là những vị trí uốn lượn không được bẹp, nứt và không bị nhăn. Muốn vậy trước khi uốn phải cho đầy cát nhỏ mịn hoặc nhựa thông dẻo vào đầy ống và nút kín hai đầu bằng nút gỗ có chiều dài 2-3 lần đường kính ống và phải có lỗ thông hơi.

Khi uốn có thể dựa vào cột sắt, cột gỗ hoặc khuôn, dũa để uốn. Những ống có đường kính  $\phi < 20$  mm, bán kính uốn  $< 50$  mm thì uốn nguội nhưng phải đem ống đi ủ trước.

Uốn nóng chỉ nung đỏ ở phạm vi góc lượn. Nhiên liệu đốt nên dùng than củi, than bùn còn than cốc không nên dùng vì than cốc có nhiều lưu huỳnh.

### c. Uốn lò xo:

Lò xo có nhiều loại như: lò xo kéo, lò xo nén, lò xo vặn. Hình dạng có thể là hình trụ hay côn.

Cần phải làm một lõi uốn có hình dạng thích hợp với dạng lò xo yêu cầu. Đường kính lõi nhỏ hơn đường kính trong của lò xo, đầu lõi khoan một lỗ nhỏ có đường kính lớn hơn đường kính dây làm lò xo khoảng 0,1-0,2 mm. Mặt ngoài lõi phải tiện rãnh xoắn, bước xoắn bằng bước lò xo, bề rộng rãnh bằng đường kính dây làm lò xo, bề sâu rãnh bằng bán kính dây. Lõi phải có cán để quay.

Cách uốn lò xo trên êtô:

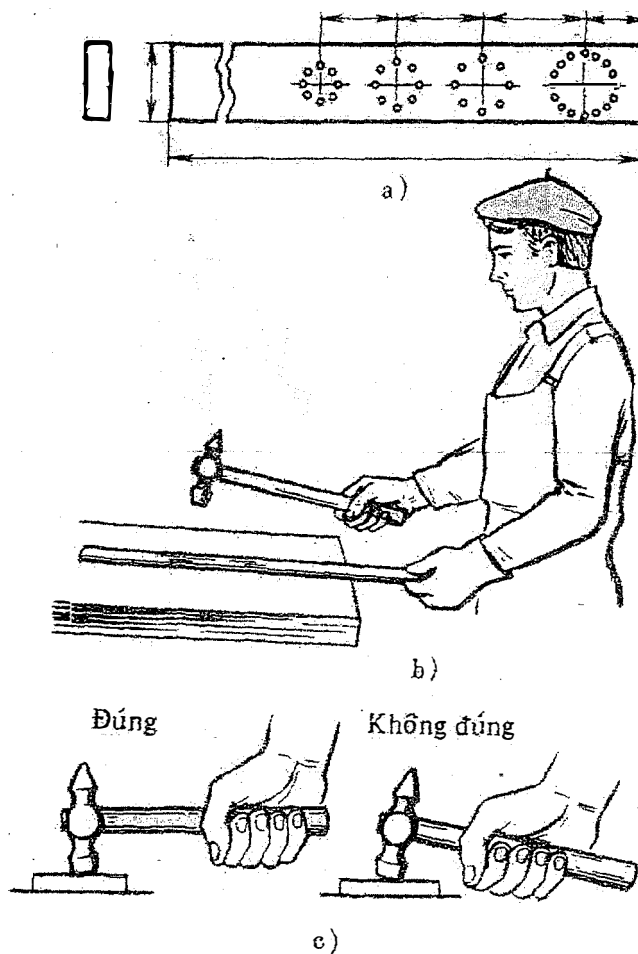
- Lồng đầu dây thép vào lỗ ở đầu lõi và bẻ gập lại.

- Cặp lỏi vào giữa hai hàm ê tô gỗ cứng.
- Tay trái giữ dây thép tay phải nắm vào đầu cán lỏi để quay, dây thép từ từ cuộn vào lỏi đến khi đủ số vòng cần thiết thì dừng lại.
- Cắt dây thép, tháo lỏi.

### 7.3 Nắn kim loại:

#### 7.3.1 Nắn thanh dẹt:

Tay trái cầm thanh dẹt đặt trên tấm kê, lựa chiều cong lồi lên phía trên; tay phải cầm búa đánh thẳng vào chỗ rộng và cong nhiều trước. Chỗ dày và cong nhiều thì đánh búa mạnh và sau khi đã giảm độ cong thì đánh búa nhẹ dần. Nắn xong chiều rộng thì nắn sang chiều cạnh và dùng thước thẳng hay bàn vạch dấu để kiểm tra.



Hình 7.3: NẮN THANH KIM LOẠI  
 a. Đánh dấu vị trí đánh búa  
 b. Thao tác đập búa khi nắn.  
 c. Đánh búa đúng và không đúng

### 7.3.2 Nắn tấm tôn:

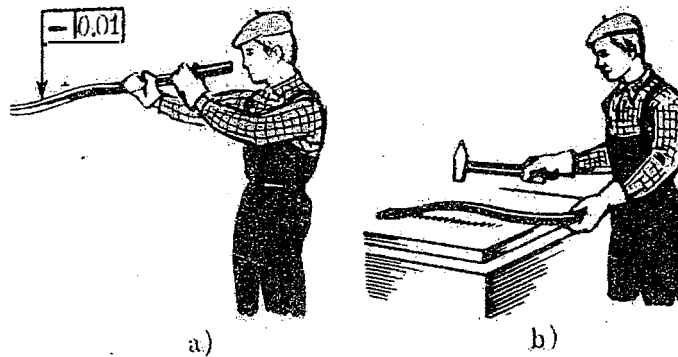
Trước khi nắn phải kiểm tra xem chỗ nào kim loại giãn nhiều nhất, chỗ nào có thể đánh giãn ra được và phải xem số lượng chỗ lồi lõm để quyết định cách nắn thích hợp.

Nếu tấm tôn có một chỗ lồi thì trước hết đập mạnh vào mép tấm tôn rồi đập nhẹ dần vào giữa chỗ lồi như vậy chỗ phẳng trước sẽ dần và chỗ lồi dần dần phẳng lại.

Chú ý: cầm chắc búa, không để cạnh búa làm thành vết lõm lổ chỗ trên mặt tấm tôn. Với tấm kim loại mỏng quá không nên dùng búa mà phải dùng chày gỗ, thanh gỗ hoặc thanh kim loại có mặt phẳng trơn bằng để miết cho phẳng.

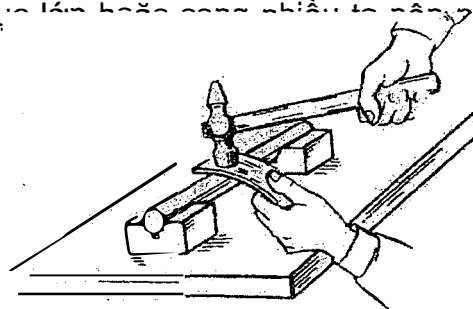
### 7.3.3 Nắn thỏi và trục:

**a. Nắn thỏi:** nắn thỏi kim loại cứng đặt trên tấm phẳng và để chỗ lồi lên trên để đập, đập xong chỗ cong lồi mới gõ nhẹ theo chiều dài, vừa gõ vừa xoay cho phẳng.

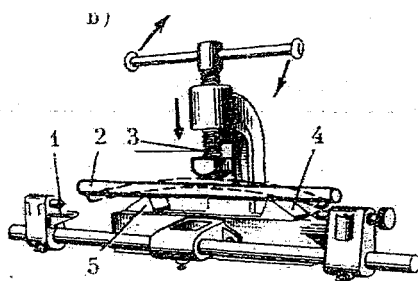


Hình 7.4: NẮN THỐI KIM LOẠI  
a. Kiểm tra độ cong.  
b. Thao tác đập búa

**b. Nắn trục:** kiểm tra và dùng phấn đánh dấu chỗ cong trên trục. Đặt trục lên hai khối V của bàn ép (răng ốc hoặc thanh răng), khoảng cách hai khối V từ 150 – 200 mm, phía cong lồi hướng lên trên. Vặn trục ép xuống chỗ cong cho đến khi thấy thẳng. Nếu trục lồi hoặc cong nhiều thì nên dùng nóng chỗ cong để nắn cho dễ.

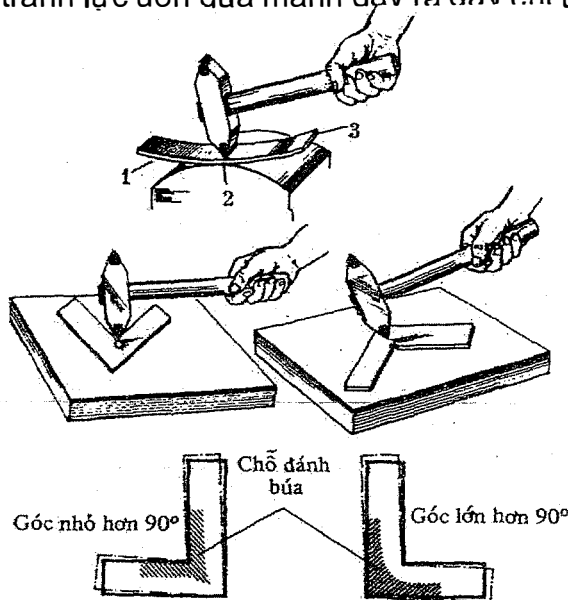






Hình 7.6: Nắn Trục trên máy ép

**7.3.4. Nắn vật đã tôi:** các chi tiết sau khi tôi thường rất cứng, giòn nên cách nắn cũng khác cách nắn chi tiết chưa tôi. Điểm khác căn bản: các chi tiết chưa tôi khi nắn đặt phía cong lõm lên trên, các chi tiết đã tôi khi nắn đặt phía cong lồi lên trên. Mục đích là tránh lực uốn quá mạnh gây ra gãy chi tiết.



Hình 7.7: Nắn êke đã tôi

**Ví dụ:** Nắn thanh thước dẹt:

Đặt thước lên bàn nắn cho phía cong lõm hướng lên trên, dùng búa đánh từ giữa chỗ lõm trở ra hai đầu tốc độ đánh búa nhanh nhưng lực đập nhịp nhàng. Ở giữa đánh mạnh ra hai đầu đánh nhẹ dần. Làm như thế nhiều lần thước sẽ thẳng lại.

#### 7.4 An toàn lao động:

Quá trình uốn, nắn kim loại dễ gây ra tai nạn đối với công nhân đang làm việc, có khi còn tác hại tới những người xung quanh vì vậy cần phải coi trọng vấn đề an

toàn lao động. Búa để uốn nắn phải tra cán thật chặt, không dùng búa sút mẻ hoặc rạn nứt. Khi uốn, cần cặp phôi chắc chắn, đề phòng một đầu phôi bật ra gây tai nạn. Khi quán lò xo, cần chú ý tránh lò xo bung ra khỏi lõi.

## CÂU HỎI VÀ BÀI TẬP

### ❖ CÂU HỎI TRẮC NGHIỆM KHÁCH QUAN

**Câu hỏi đúng sai:**

TT	Nội dung câu hỏi	Đúng	Sai
7.1.	Trong công việc sửa chữa thường hay gặp nhưng chi tiết hình thanh, thổi tấm bị cong, queo, lồi, vẹo, lệch ở những mức độ khác nhau.	<input type="checkbox"/>	<input type="checkbox"/>
7.2.	Khi Nắn vật đã tôi: các chi tiết sau khi tôi thường rất cứng, giòn nhưng cách nắn cũng không có gì khác cách nắn các chi tiết chưa tôi.	<input type="checkbox"/>	<input type="checkbox"/>
7.3.	Trước khi nắn cần phải xác định mức độ cong vênh của chi tiết. Độ cong vênh có thể dùng mắt thấy hoặc dùng thước thẳng, tấm phẳng để kiểm tra.	<input type="checkbox"/>	<input type="checkbox"/>
7.4.	Khi nắn thanh dẹt thì ta nắn chiều cạnh trước xong thì nắn sang chiều rộng và dùng thước thẳng hay bàn vạch dấu để kiểm tra.	<input type="checkbox"/>	<input type="checkbox"/>
7.5.	Nắn tấm tôn: trước khi nắn phải kiểm tra xem chỗ nào kim loại giòn nhiều nhất, chỗ nào có thể đánh giòn ra được và phải xem số lượng chỗ lồi lõm để quyết định cách nắn thích hợp.	<input type="checkbox"/>	<input type="checkbox"/>
7.6.	Các chi tiết chưa tôi khi nắn đặt phía cong lõm lên trên, các chi tiết đã tôi khi nắn đặt phía cong lồi lên trên.	<input type="checkbox"/>	<input type="checkbox"/>
7.7.	Nắn thổi: nắn thổi kim loại cũng đặt trên tấm phẳng và để chỗ lồi lên trên để đập, đập xong chỗ cong lồi mới gõ nhẹ theo chiều dài, vừa gõ vừa xoay cho phẳng.	<input type="checkbox"/>	<input type="checkbox"/>
7.8.	Khi nắn tấm tôn có một chỗ lồi thì trước hết đập mạnh vào giữa chỗ lồi rồi đập nhẹ dần ra mép tấm tôn như vậy chỗ lồi sẽ phẳng trước và dần dần dần cho đến lúc phẳng lại.	<input type="checkbox"/>	<input type="checkbox"/>
7.9.	Khi uốn ống phải đảm bảo một yêu cầu kỹ thuật quan trọng là	<input type="checkbox"/>	<input type="checkbox"/>

	những vị trí uốn lượn không được bẹp, nứt và không bị nhăn.		
7.10	Khi uốn lò xo, cần phải làm một lõi uốn có hình dạng thích hợp với dạng lò xo yêu cầu, đường kính lõi bằng đường kính trong của lò xo, đầu lõi khoan một lỗ nhỏ có đường kính lớn hơn đường kính dây làm lò xo.	<input type="checkbox"/>	<input type="checkbox"/>

**Câu hỏi điền khuyết:**

7.11. Những ống có đường kính < 20 mm, bán kính uốn < 50 mm thì uốn nguội, nhưng phải.....trước.

7.12. Điểm khác căn bản: các chi tiết chưa tôi khi nắn .....lên trên, các chi tiết đã tôi khi nắn ..... lên trên.

7.13. Với tấm kim loại mỏng quá không nên dùng búa mà ..... bằng để miết cho phẳng.

7.14. Quá trình uốn nắn kim loại dễ gây ra tai nạn đối với công nhân đang làm việc, có khi còn tác hại tới những người xung quanh vì vậy .....

7.15. Khi uốn lò xo, ..... khỏi lõi.

**Câu hỏi lắp ghép:**

Chọn đáp án đúng a, b, c, d và e cho các câu hỏi 7.16; 7.17; 7.18; 7.19 và 7.20 t- ứng.

7.16	Khi uốn ống.	a	Đặt phía cong lõm lên trên.
7.17	Khi nắn trục lớn hoặc cong nhiều.	b	Đặt phía cong lồi lên trên.
7.18	Khi nắn vật đã tôi.	c	Hình thanh, thổi tấm bị cong, queo, lồi, vẹo, lệch ở những mức độ khác nhau.
7.19	Khi nắn vật chưa tôi.	d	Nên nung nóng chỗ cong để nắn cho dễ.
7.20	Trong công việc sửa chữa thường hay gặp những chi tiết.	e	Khi uốn có thể dựa vào cột sắt, cột gỗ hoặc khuôn, dưỡng để uốn.

**Bài tập:**

- 7.21. Tính chiều dài phôi để uốn một khung hình tròn có đường kính ngoài 120 mm. Biết rằng phải dùng thanh thép có chiều dày 4 mm.
- 7.22. Tính chiều dài phôi để uốn một khung hình chữ L, có  $a = 150$  mm,  $b = 60$  mm, có góc lượn  $R_{tb} = 3$  mm. Biết rằng phải dùng thanh thép có chiều dày 4 mm.
- 7.23. Tính chiều dài phôi để uốn một lò xo có đường kính 15 mm, lò xo có 30 vòng. Biết rằng phải dùng dây thép có đường kính 1,5 mm.
- 7.24. Tính chiều dài phôi để uốn một khung hình chữ U có hai nhánh chiều dài của mỗi nhánh là 90 mm khoảng cách giữa hai nhánh 40 mm và có 2 cung lượn có  $R_{tb} = 3$  mm. Biết rằng phải dùng thanh thép có chiều dày 4 mm.
- 7.25. Tính chiều dài phôi để uốn một khung hình tròn có đường kính ngoài 150 mm. Biết rằng phải dùng thanh thép tròn có đường kính  $d = 16$  mm.

## THỰC HÀNH T I XỬNG TRƯỜNG

### Bài 1: UỐN BONG KIM LO I THEO GÓC VUÔNG TRẦN ẦTẦ NGUỘI.

1. Kiểm tra phôi.
2. Đánh dấu.
3. Kẹp chặt bằng kim loại đã đ- ợc vạch dấu trên êtô.
4. Đánh búa.
5. kiểm tra chất l- ợng uốn.



### Bài 2: UỐN BONG KIM THEO GÓC KHỖC GÓC VUÔNG TRẦN ẦTẦ NGUỘI

1. Đo và vạch dấu chiều dài và vị trí uốn trên băng kim loại.
2. Kẹp chặt phôi.
3. Đánh búa.



### BÀI 3: UỐN CHI TIẾT TRONG ẦỔ GIỮ UỐN

1. Kẹp chặt đồ gá 1 trên êtô nguội.
2. Đặt một đầu của thanh kim loại vào khe hở của đồ gá giữa các chốt.
3. Ổn vào đầu tự do của thanh kim loại bằng tay. Đầu kia của thanh đ- ợc uốn thành vòng.
4. Nếu đầu tự do của thanh kim loại ngắn (hoặc thanh có đ- ờng kính lớn) phải uốn bằng đập búa.

### BÀI 4: UỐN BĂNG KIM LOẠI “THEO GỜ”

1. Kẹp chặt đồ gá trên bàn uốn hoặc êtô.
2. Bôi dầu vào con lăn và phần phía trên của phôi.
3. Đặt phôi vào rãnh của đồ gá và kẹp chặt phôi bằng vít tì.
4. Ổn hai tay vào đòn để uốn phôi.
5. Kiểm tra góc uốn bằng d- ồng.

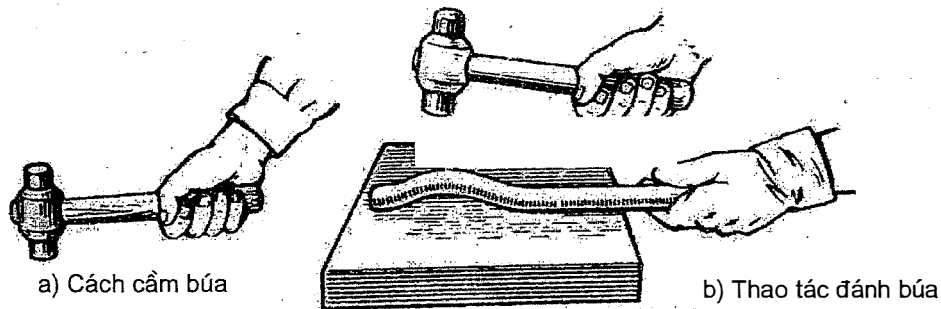
### Bài 5: N N TH NG BONG KIM LO I B CONG THEO MỘT PH NG

1. Cầm băng kim loại trên tay và kiểm tra độ cong của chi tiết "bằng mắt" hoặc theo khe hở giữa tấm kiểm hoặc thước và chi tiết. Đánh dấu giới hạn của chỗ bị cong bằng phấn.

2. Đặt lên đe
3. Đánh búa.

### Bài 6: NẸN THẲNG BĂNG KIM LOẠI BỊ CONG THEO CẠNH

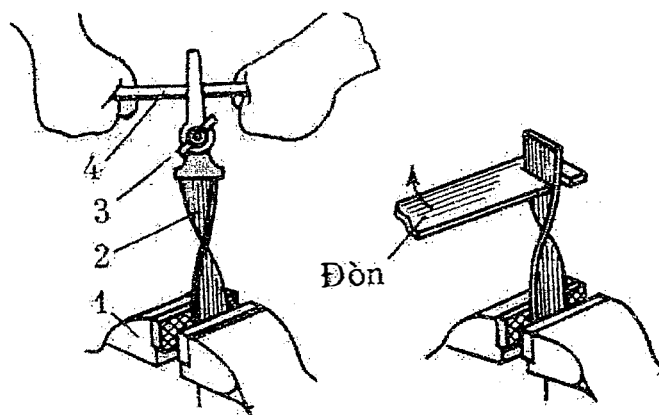
1. Xác định độ cong bằng mắt và đánh dấu chúng bằng phấn.



Hình 7.7: Nắn thẳng băng kim loại theo cạnh

2. Đặt băng kim loại bị cong trên bàn nắn.
3. Đặt băng kim loại xuống bàn nắn bằng tay trái
4. Đập búa
5. Việc nắn chỉ dừng lại khi mép trên và mép dưới của băng kim loại trở nên thẳng. sai lệch độ thẳng cho phép lên đến 1mm trên chiều dài 500mm.

### Bài 7: NẸN THẲNG KIM LOẠI CÓ ĐỘ CONG XOẮN ỐC



Hình 7.9: Nắn thẳng kim loại có độ cong xoắn ốc

1. Kẹp chặt một đầu phôi trong êtô.

2. Để tăng lực xoay cần lắp tay đòn
3. Quay đều tay đòn để nắn thẳng.
4. Nắn thẳng lần cuối chi tiết
5. Kiểm tra

### Bài 8: NẮN THẲNG CHỖ LỖI CỦA TẤM KIM LOẠI

1. Đặt tấm kim loại trên bàn nắn và dùng thước xác định chỗ lỗi, giới hạn của nó và đánh dấu giới hạn chỗ lỗi bằng phấn hoặc bút chì than.
2. Xác định lực đập búa tùy thuộc số lượng chỗ lỗi và vị trí của các chỗ lỗi:
  - a. Nếu phiê có một chỗ lỗi nằm ở giữa tấm kim loại, cần đập búa từ mép tấm vào chỗ lỗi.
  - b. Nếu trên tấm kim loại có một số chỗ lỗi, cần đập búa vào khoảng giữa các chỗ lỗi sau đó lần lượt nắn từng chỗ lỗi một.
  - c. Nếu trên tấm kim loại có các chỗ lỗi ở ngoài mép (độ gợn sóng) cần đập búa từ giữa ra ngoài mép tấm .
3. Sau khi khắc phục được độ sóng cần lật lại tấm kim loại và đập nhẹ bằng búa để phục hồi độ thẳng của tấm kim loại:
  - a. Đặt tấm kim loại trên bàn nắn, tay trái giữ tấm kim loại, còn tay phải đập búa theo sơ đồ đã chọn:
  - b. Búa được đập với tần số tăng đối nhanh nh- ng lực đập nhẹ. Càng gần tới giới hạn chỗ lỗi, tần số đập búa càng nhanh nh- ng lực đập búa càng nhẹ.

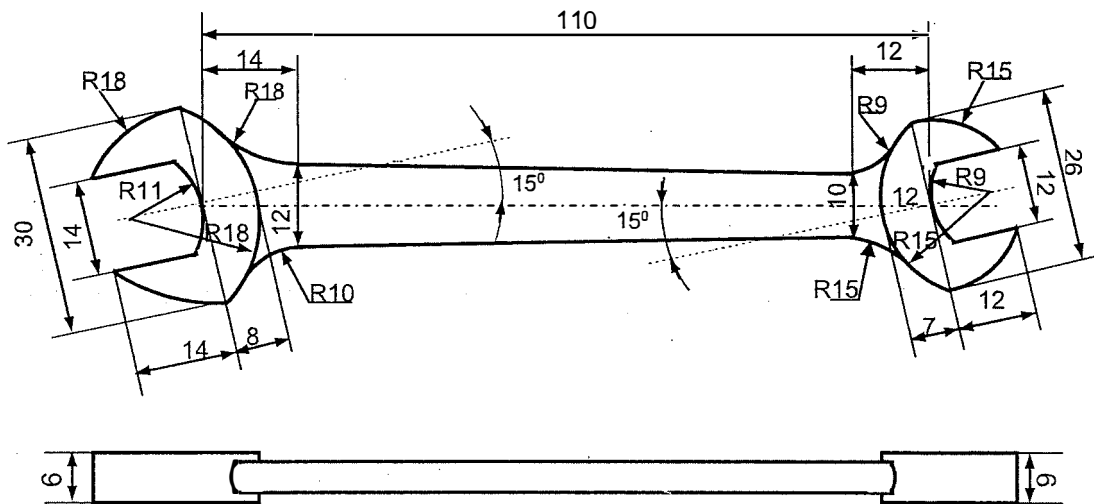
**BÀI TẬP NÂN CAO**  
**GIA CÔNG CLÊ**  
(Sản phẩm ứng dụng: clê 12-14)

**I. MỤC ĐÍCH VÀ YÊU CẦU:**

1. Mục đích:
2. Yêu cầu:

**II. PHƯƠNG PHÁP TIẾN HÀNH.**

1. Đọc và nghiên cứu bản vẽ:



**\* Yêu cầu kỹ thuật nguội:**

- Mặt phẳng giữa phải phẳng không có vết x-óc.
  - Các cung sườn đều. Hai mặt phẳng tạo nên hàm clê phải song song.
  - Sai lệch kích thước +0.1.
2. Chuẩn bị dụng cụ và phôi liệu:
    - Dụng cụ và thiết bị:
    - Phôi liệu:
  3. Quy trình công nghệ.
    - 3.1. Kiểm tra kích thước phôi
    - 3.2. Giữa một mặt làm chuẩn
    - 3.3. Bôi bột màu lên bề mặt chuẩn
    - 3.4. Dùng d-ống chia Vạn 12-14 để vạch dấu và Xác định tâm hai lỗ khoan  $\phi 10$  và  $\phi 12$
    - 3.5. Đóng chấm dấu



- 3.6. Khoan hai lỗ khoan  $\phi 10$  và  $\phi 12$
- 3.7. Cắt miệng chìa vện bằng c- a
- 3.8. Giữa miệng chìa vện đầu 14 theo đ- ờng vạch dấu
- 3.9. Giữa miệng chìa vện đầu 12 theo đ- ờng vạch dấu
- 3.10. Giữa cạnh theo vạch dấu.
- 3.11. Vạch dấu chìa vện theo chiều dày
- 3.12. Giữa các mặt phẳng và phần thân của chìa vện
- 3.13. Vát cạnh, kiểm tra kích th- ớc
- 3.14. Hiệu chỉnh lại các kích th- ớc
- 3.15. Đóng số các kích th- ớc 12 và 14
- 3.16. Đánh bóng toàn bộ chìa vện

## TÀI LIỆU THAM KHẢO

### 1. THỰC HÀNH NGŨ NGUỘI

Tác giả: N.I.Makienko. Nhà xuất bản Mir-Maxcova.

### 2. HƯỚNG DẪN DẠY NGŨ NGUỘI

Tác giả: V.A.XCACUN. Nhà xuất bản Đại học và giáo dục chuyên nghiệp Hà Nội-1977

### 3. LÝ THUYẾT NGŨ NGUỘI

Nhà xuất bản Đại học và giáo dục chuyên nghiệp Hà Nội -1988

### 4. THỰC HÀNH CƠ KHÍ GIA CÔNG NGUỘI

Tác giả: Nguyễn Văn Vận - NXB Giáo Dục, Hà Nội – 2000

### 5. GIÁO TRÌNH ĐẠI CƯƠNG CỦA NGŨ NGUỘI

Tác giả: V.I.Cômixa Rôv; M.V.Cômixarôv. NXB-Tr- ờng cao đẳng-Matxcova-1971.

### 6. NGUỘI DỤNG CỤ

Tác giả: Quốc Việt, NXB Công nhân kỹ thuật, Hà Nội -1983

### 7. KỸ THUẬT NGUỘI

Tác giả:Đỗ Bá Long, NXB Công nhân kỹ thuật, Hà Nội -1998

### 8. TÀI LIỆU HƯỚNG DẪN GIÁO TRÌNH THỰC HÀNH NGUỘI

Tác giả:, V.S. Trường cao đẳng - Matxcova 1969



