

ỦY BAN NHÂN DÂN QUẬN 5
TRƯỜNG TRUNG CẤP NGHỀ KỸ THUẬT CÔNG NGHỆ HÙNG VƯƠNG



GIÁO TRÌNH
Lập trình PLC S7-200

Nghề: Điện công nghiệp
TRÌNH ĐỘ TRUNG CẤP

TPHCM - 2019

ỦY BAN NHÂN DÂN QUẬN 5
TRƯỜNG TCN KỸ THUẬT CÔNG NGHỆ HÙNG VƯƠNG



GIÁO TRÌNH
LẬP TRÌNH PLC S7-200
NGHỀ ĐIỆN CÔNG NGHIỆP
Trình độ trung cấp

*(Ban hành theo Quyết định số: /QĐ-CĐN ngày tháng năm 2012
của Hiệu trưởng Trường Trung Cấp Nghề Kỹ Thuật Công Nghệ Hùng Vương)*

MỤC LỤC

ĐỀ MỤC	TRANG
LỜI MỞ ĐẦU	1
I. KHÁI QUÁT CHUNG VỀ PLC	4
II. CÁC BƯỚC ĐỂ THIẾT LẬP HỆ ĐIỀU KHIỂN BẰNG RƠ LE VÀ LẬP TRÌNH NHỚ	5
III. SỰ KHÁC NHAU GIỮA HỆ ĐIỀU KHIỂN BẰNG RƠ LE ĐIỆN VÀ HỆ ĐIỀU KHIỂN THEO LẬP TRÌNH NHỚ	5
1. Hệ thống điều khiển là gì?	5
2. Hệ thống điều khiển dùng rơle điện:	5
3. Hệ thống điều khiển dùng PLC	5
4. Điều khiển dùng PLC	5
IV. Hệ điều khiển lập trình nhớ (PLC) có những ưu điểm	8
1. Ưu thế của hệ thống điều khiển dùng PLC	8
2. Hạn chế	8
CHƯƠNG 2: TẬP LỆNH CƠ BẢN CỦA PLC	9
I. TỔNG QUAN VỀ ĐIỀU KHIỂN LẬP TRÌNH PLC	9
II. CẤU TRÚC CỦA PLC	10
III. THIẾT BỊ ĐIỀU KHIỂN LẬP TRÌNH	10
1. Bộ điều khiển lập trình (PLC)	10
2. Các thành phần CPU	11
3. Kết nối điều khiển	12
IV. XỬ LÝ CHƯƠNG TRÌNH	17
1. Cấu trúc chương trình	17
2. Thực hiện chương trình	18
V. CÀI ĐẶT VÀ SỬ DỤNG PHẦN MỀM STEP7-MICROWIN	18
1. Cài đặt phần mềm Step7-Microwin	18
2. Sử dụng phần mềm Step7-Microwin	19
3. Ngôn ngữ lập trình	19
CHƯƠNG 3: CÁC TẬP LỆNH CỦA DỮ LIỆU	22
I. CÁC LIÊN KẾT LOGIC	22
1. Tiếp điểm thường hở	22
2. Tiếp điểm thường đóng	22
3. Lệnh Out	23
4. Tiếp điểm phát hiện cạnh lên	24
5. Tiếp điểm phát hiện cạnh xuống	24
MỘT SỐ LỆNH TIẾP ĐIỂM ĐẶC BIỆT:	25
II. CÁC LỆNH GHI/XÓA GIÁ TRỊ CHO TIẾP ĐIỂM	26
1. Lệnh Set	26
2. Lệnh Reset	26
BỘ ĐỊNH THỜI_TIMER	26
3. TON	26
4. TONR	28
BỘ ĐẾM_COUNTER	29

5. CTU	29
6. CTUD	30
CHƯƠNG 4: CÁC PHÉP TOÁN SỐ CỦA PLC	32
I. CHỨC NĂNG TRUYỀN DẪN	32
II. CHỨC NĂNG SO SÁNH	33
1. Compare Byte.....	33
2. Compare Word.....	34
3. Compare Doubleword	35
4. Compare Real.....	36
III. ĐỒNG HỒ THỜI GIAN THỰC	38
CHƯƠNG 5: LẮP ĐẶT MÔ HÌNH ĐIỀU KHIỂN BẰNG PLC	40
I. GIỚI THIỆU	40
1. Nội quy xưởng:.....	40
2. An toàn lao động:.....	40
3. Tổ chức trang bị nơi làm việc	41
4. Tổng quan về PLC	41
II. CÁCH KẾT NỐI DÂY	41
III. CÁC MÔ HÌNH VÀ BÀI TẬP ỨNG DỤNG	42

CHƯƠNG 1: MỞ ĐẦU

Giới thiệu:

Ngày nay khoa học kỹ thuật ngày càng phát triển. Trong các xí nghiệp hiện nay có nhiều hệ thống máy sản xuất sử dụng các bộ điều khiển lập trình. Trên thế giới có nhiều hãng sản xuất các bộ điều khiển lập trình khác nhau như các hãng: Siemens, Omron, Telemecanique, Allen Bredlay,... Về cơ bản chúng đều có các tính năng tương tự, do đó tài liệu này chỉ đề cập sâu đến bộ điều khiển lập trình loại nhỏ S7 – 200, đang được sử dụng nhiều ở Việt Nam.

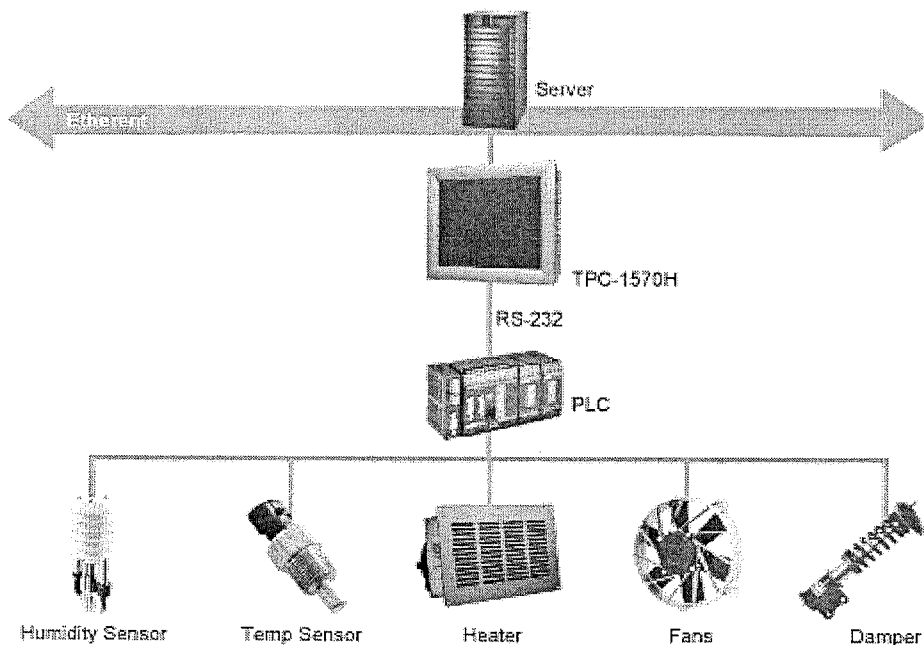
Mục tiêu:

- Khái quát được một số đặc trưng cơ bản của PLC.
- Trình bày được nguyên lý hệ điều khiển lập trình PLC.
- So sánh các ưu nhược điểm với bộ điều khiển có tiếp điểm và các bộ lập trình cỡ nhỏ khác.
- Trình bày được một số ứng dụng của PLC trong thực tế.

I. KHÁI QUÁT CHUNG VỀ PLC

Bộ điều khiển lập trình PLC (Programmable Logic Controller) được sáng tạo từ những ý tưởng ban đầu của một nhóm kỹ sư thuộc hãng General Motor vào năm 1968. Trong những năm gần đây, bộ điều khiển lập trình được sử dụng ngày càng rộng rãi trong công nghiệp của nước ta như là 1 giải pháp lý tưởng cho việc tự động hóa các quá trình sản xuất. Cùng với sự phát triển công nghệ máy tính đến hiện nay, bộ điều khiển lập trình đạt được những ưu thế cơ bản trong ứng dụng điều khiển công nghiệp.

Như vậy, PLC là 1 máy tính thu nhỏ nhưng với các tiêu chuẩn công nghiệp cao và khả năng lập trình logic mạnh. PLC là đầu não quan trọng và linh hoạt trong điều khiển tự động hóa.



Hình 1.1: Mô hình PLC trong điều khiển tự động

II. CÁC BƯỚC ĐỂ THIẾT LẬP HỆ ĐIỀU KHIỂN BẰNG RƠ LE VÀ LẬP TRÌNH NHỚ

Để chương trình gọn gàng, dễ quan sát và không nhầm lẫn địa chỉ trong quá trình thảo luận chương trình, thực hiện các yêu cầu sau:

- Hiểu rõ nguyên lý hoạt động của hệ thống.
- Xác định có bao nhiêu tín hiệu vào / ra.
- Lập bảng phân phối nhiệm vụ I / O.
- Xây dựng giải thuật hoặc Grafcet.
- Viết và kiểm tra chương trình chạy demo.
- Kết nối thiết bị và kiểm tra hệ thống hoạt động.

III. SỰ KHÁC NHAU GIỮA HỆ ĐIỀU KHIỂN BẰNG RƠ LE ĐIỆN VÀ HỆ ĐIỀU KHIỂN THEO LẬP TRÌNH NHỚ

1. Hệ thống điều khiển là gì?

Hệ thống điều khiển là tập hợp các thiết bị và dụng cụ điện tử. Nó dùng để vận hành một quá trình một cách ổn định, chính xác và thông suốt.

2. Hệ thống điều khiển dùng role điện:

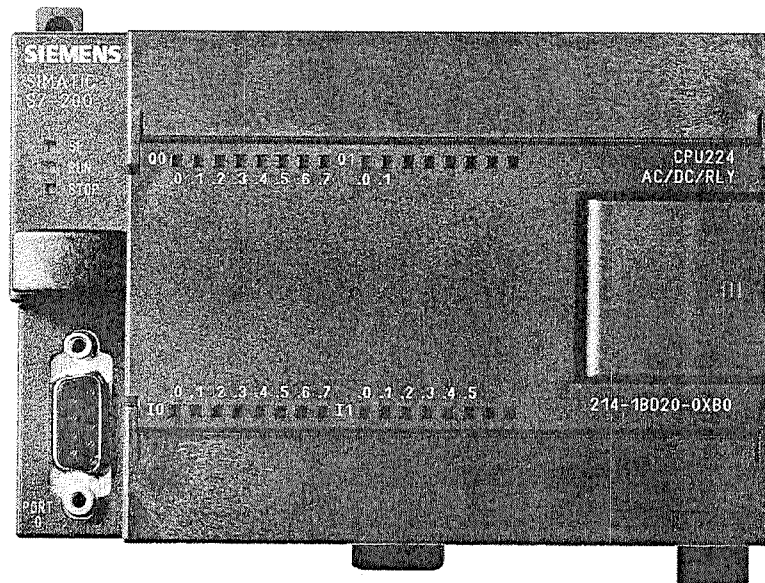
Sự bắt đầu về cuộc cách mạng khoa học kỹ thuật đặc biệt vào những năm 60 và 70, những máy móc tự động được điều khiển bằng những role điện tử như các bộ định thời, tiếp điểm, bộ đếm, relay điện tử. Những thiết bị này được liên kết với nhau để trở thành một hệ thống hoàn chỉnh bằng vô số các dây điện bố trí chằng chịt bên trong panel điện (tủ điều khiển).

Như vậy, với 1 hệ thống có nhiều trạm làm việc và nhiều tín hiệu vào/ra thì tủ điều khiển rất lớn. Điều đó dẫn đến hệ thống cồng kềnh, sửa chữa khi hư hỏng rất phức tạp và khó khăn. Hơn nữa, các role tiếp điểm nếu có sự thay đổi yêu cầu điều khiển thì bắt buộc thiết kế lại từ đầu.

3. Hệ thống điều khiển dùng PLC

Với những khó khăn và phức tạp khi thiết kế hệ thống dùng role điện. những năm 80, người ta chế tạo ra các bộ điều khiển có lập trình nhằm nâng cao độ tinh cậy, ổn định, đáp ứng hệ thống làm việc trong mọi trường công nghiệp khắc nghiệt đem lại hiệu quả kinh tế cao. Đó là bộ điều khiển lập trình được, được chuẩn hóa theo ngôn ngữ Anh Quốc là Programmable Logic Controller (viết tắt là PLC).

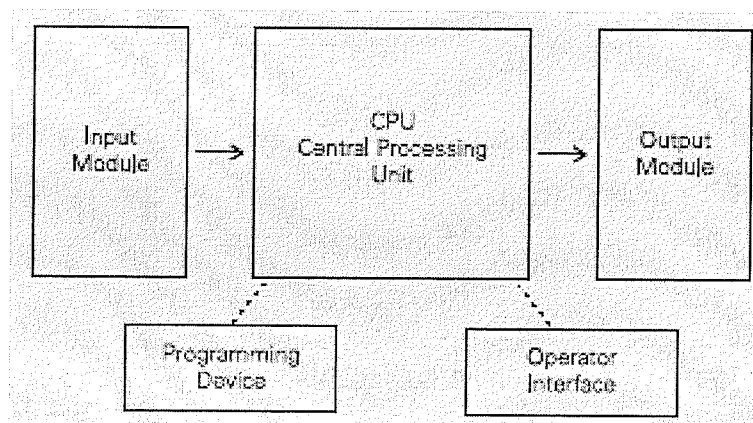
4. Điều khiển dùng PLC



Hình 1.2: Hình ảnh thực tế PLC SIEMENS S7-200

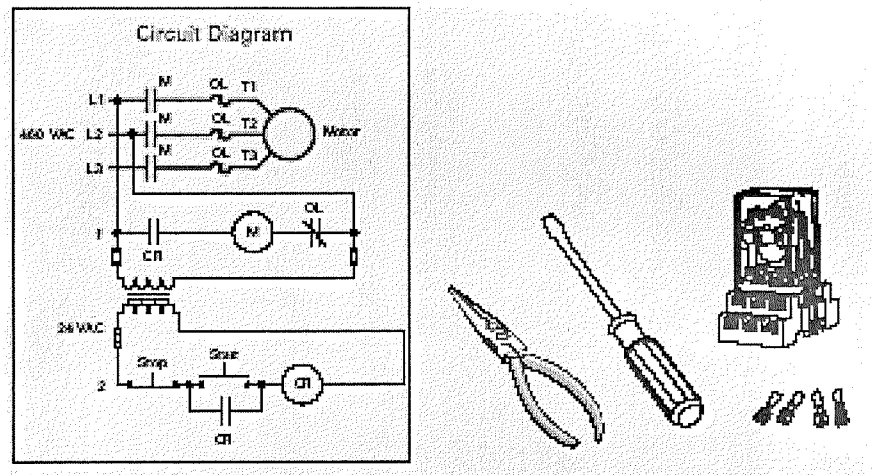
a. Các khối chức năng

Một PLC có khối Module Input, khối CPU(Central Processing Unit) và khối Module Output. Khối Module Input có chức năng thu nhận các dữ liệu digital, analog và chuyển thành các tín hiệu cấp vào CPU. Khối CPU quyết định và thực hiện chương trình điều khiển thông qua chương trình chứa trong bộ nhớ. Khối Module Output chuyển các tín hiệu điều khiển từ CPU thành dữ liệu analog, digital thực hiện điều khiển các đối tượng.

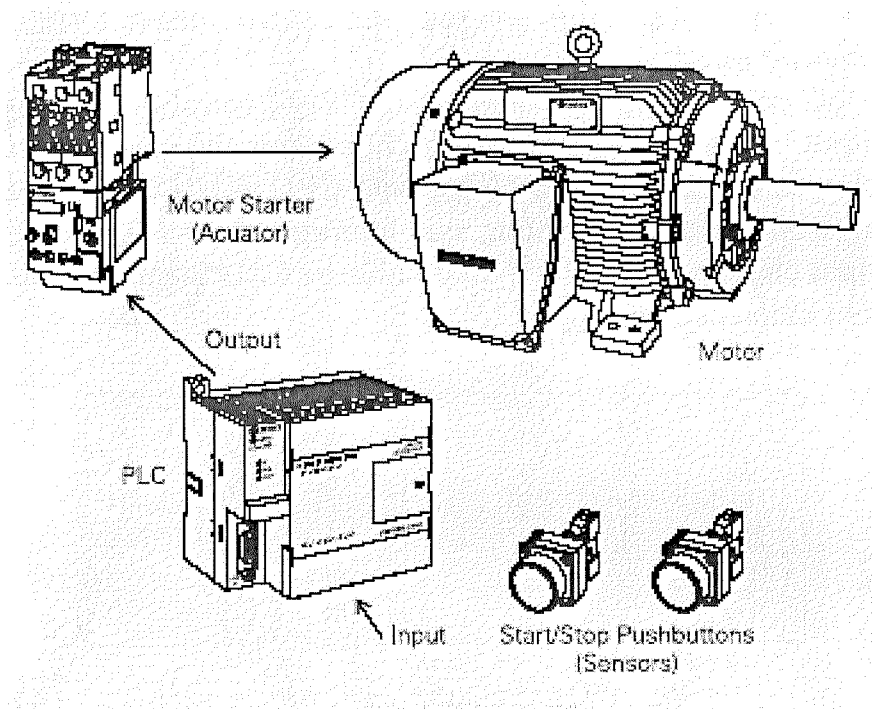


Ví dụ: điều khiển động cơ theo sơ đồ bên dưới

- Điều khiển bằng Role điện



□ Điều khiển bằng PLC



b. Các chủng loại PLC:

Hiện nay, một số PLC được sử dụng trên thị trường Việt Nam:

- Mỹ: Allen Bradley, General Electric, Square D, Texas Instruments, Cutter Hammer,...
 - Đức: Siemens, Boost, Festo...
 - Hàn Quốc: LG
 - Nhật: Mitsubishi, Omron, Panasonic, Fanuc, Mashushita, Fuzi, Koyo,...
- Và nhiều chủng loại khác.

Các sản phẩm như: Logo!, Easy, Zen, ... cũng được chế tạo ra để đáp ứng những yêu cầu điều khiển đơn giản.

c. Các ứng dụng của PLC:

- Điều khiển các quá trình sản xuất: giấy, xi măng, nước giải khát, linh kiện điện tử, xe hơi, bao bì, đóng gói,...
- Rửa xe ô tô tự động.
- Thiết bị khai thác.
- Giám sát hệ thống, an toàn nhà xưởng.
- Hệ thống báo động.
- Điều khiển thang máy.
- Điều khiển động cơ.
- Chiếu sáng
- Cửa công nghiệp, tự động
- Bơm nước.
- Tưới cây.
- Báo giờ trường học, công sở,...
- Máy cắt sản phẩm, vô chai,...
- Và còn nhiều hệ thống điều khiển tự động khác.

IV. Hệ điều khiển lập trình nhớ (PLC) có những ưu điểm

1. Ưu thế của hệ thống điều khiển dùng PLC

- Điều khiển linh hoạt, đa dạng.
- Lượng contact lớn, tốc độ hoạt động nhanh.
- Tiến hành thay đổi và sửa chữa.
- Độ ổn định, độ tin cậy cao.
- Lắp đặt đơn giản.
- Kích thước nhỏ gọn.
- Có thể nối mạng vi tính để giám sát hệ thống.

2. Hạn chế

- Giá thành (tùy theo yêu cầu máy).
- Cần một chuyên viên để thiết kế chương trình cho PLC hoạt động.
- Các yêu cầu cố định, đơn giản thì không cần dùng PLC.
- PLC sẽ bị ảnh hưởng khi hoạt động ở môi trường có nhiệt độ cao, độ rung mạnh.

Câu hỏi:

1. Hãy nêu PLC là gì? Và công dụng của plc trong thực tế.
2. Hãy nêu một số nhãn hiệu plc thực tế thông dụng trên thị trường Việt Nam hiện nay?
3. Trình bày những hạn chế và ưu điểm của plc?
4. Hãy nêu một số ứng dụng của plc hiện nay?

CHƯƠNG 2: TẬP LỆNH CƠ BẢN CỦA PLC

Giới thiệu:

Kỹ thuật điều khiển lập trình cơ bản (PLC cơ bản) là một mô đun chuyên môn của học viên ngành sửa chữa thiết bị điện công nghiệp. Mô đun này nhằm trang bị cho học viên các trường công nhân kỹ thuật và các trung tâm dạy nghề những kiến thức về điều khiển lập trình, với các kiến thức này học viên có thể áp dụng trực tiếp vào lĩnh vực sản xuất cũng như đời sống. Biết cách cài đặt và sử dụng phần mềm là điều kiện tiên quyết để có thể sử dụng thiết bị điều khiển này.

Mục tiêu:

- Trình bày được một số khái niệm về điều khiển lập trình.
- Phân tích được cấu tạo phần cứng và nguyên tắc hoạt động của phần mềm trong hệ điều khiển lập trình PLC.
- Biết cài đặt phần mềm, Phương pháp kết nối dây giữa PC - CPU và thiết bị ngoại vi.

I. TỔNG QUAN VỀ ĐIỀU KHIỂN LẬP TRÌNH PLC

Thiết bị điều khiển logic khả trình PLC (Programmable Logic Controller), là loại thiết bị cho phép thực hiện linh hoạt các thuật toán điều khiển số thông qua một ngôn ngữ lập trình, thay cho việc phải thể hiện thuật toán đó bằng mạch số. Như vậy, với chương trình điều khiển này, PLC trở thành một bộ điều khiển số nhỏ gọn, dễ thay đổi thuật toán và đặc biệt dễ trao đổi thông tin với môi trường xung quanh (với các PLC khác hoặc với máy tính). Toàn bộ chương trình điều khiển được lưu nhớ trong bộ nhớ của PLC dưới dạng các khối chương trình (khối OB, FC hoặc FB) và được thực hiện lặp theo chu kỳ của vòng quét (Scan).

Để có thể thực hiện được một chương trình điều khiển, tất nhiên PLC phải có chức năng như một máy tính, nghĩa là phải có bộ vi xử lý (CPU), một bộ điều hành, bộ nhớ để lưu chương trình điều khiển, dữ liệu.... PLC còn phải có các cổng vào/ra để giao tiếp được các đối tượng điều khiển và để trao đổi thông tin với môi trường xung quanh. Bên cạnh đó, nhằm phục vụ bài toán điều khiển số, PLC còn cần phải có thêm các khối chức năng đặc biệt khác như: bộ đếm (Counter), bộ thời gian (Timer) ... và những khối hàm chuyên dụng.

Thiết bị logic khả trình được lắp đặt sẵn thành bộ. Trước tiên chúng chưa có một nhiệm vụ nào cả. Tất cả các cổng logic cơ bản, chức năng nhớ, timer, counter v.v... được nhà chế tạo tích hợp trong chúng và được kết nối với nhau bằng chương trình cho một nhiệm vụ điều khiển cụ thể nào đó. Có nhiều thiết bị điều khiển và được phân biệt với nhau qua các chức năng sau:

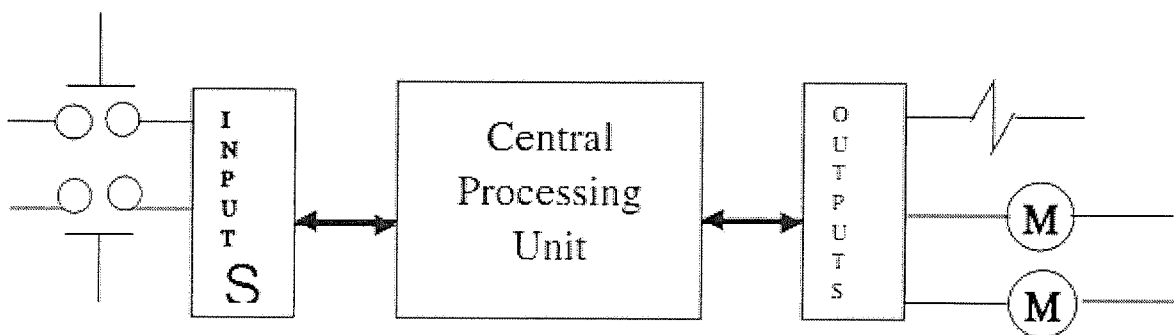
- Các ngõ vào và ra
- Dung lượng nhớ
- Bộ đếm (counter)
- Bộ định thời (timer)
- Bit nhớ
- Các chức năng đặc biệt
- Tốc độ xử lý
- Loại xử lý chương trình.

Các thiết bị điều khiển lớn thì được lắp thành các modul riêng. Đối với các thiết bị điều khiển nhỏ, chúng được lắp đặt chung trong một bộ. Các bộ điều khiển này có số lượng ngõ vào/ra cho trước cố định.

Thiết bị điều khiển được cung cấp tín hiệu bởi các tín hiệu từ các cảm biến ở bộ phận ngõ vào của thiết bị tự động. Tín hiệu này được xử lý tiếp tục thông qua chương trình điều khiển đặt trong bộ nhớ chương trình. Kết quả xử lý được đưa ra bộ phận ngõ ra của thiết bị tự động để đến đối tượng điều khiển hay khâu điều khiển ở dạng tín hiệu.

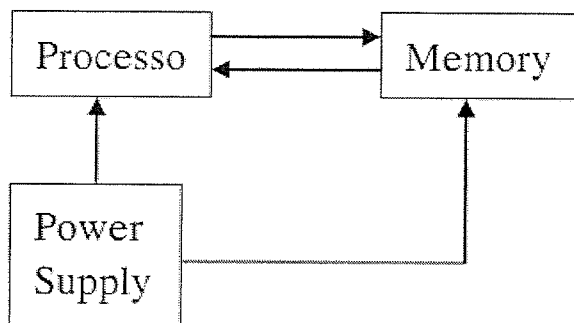
II. CẤU TRÚC CỦA PLC

Một hệ thống điều khiển lập trình cơ bản phải gồm có hai phần: khối xử lý trung tâm (CPU: Central Processing Unit : CPU) và hệ thống giao tiếp vào/ra (I/O).



Hình 2.1: Sơ đồ khối của hệ thống điều khiển lập trình

Khối điều khiển trung tâm (CPU) gồm ba phần: bộ xử lý, hệ thống bộ nhớ và hệ thống nguồn cung cấp.



Hình 2.2: Sơ đồ khối tổng quát của CPU

III. THIẾT BỊ ĐIỀU KHIỂN LẬP TRÌNH

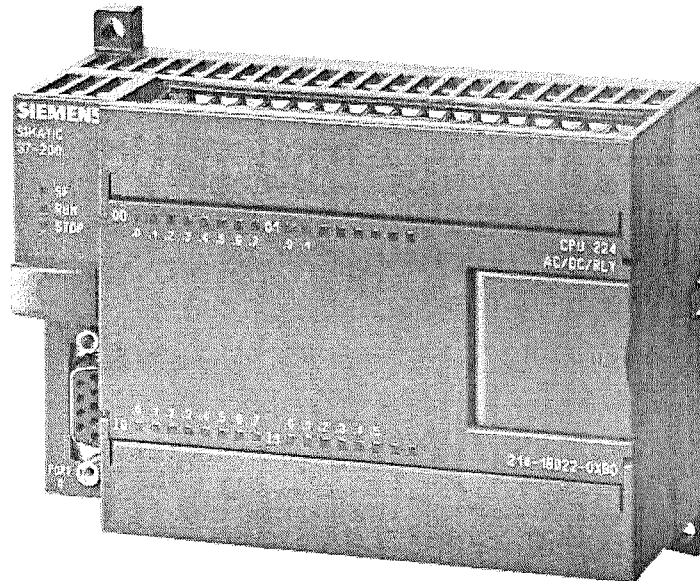
1. Bộ điều khiển lập trình (PLC)

PLC là bộ điều khiển lập trình và được xem là máy tính công nghiệp. Do công nghệ ngày càng cao vì vậy lập trình PLC cũng ngày càng thay đổi, chủ yếu là sự thay đổi về cấu hình hệ thống mà quan trọng là bộ xử lý trung tâm (CPU). Sự thay đổi này nhằm cải thiện 1 số tính năng, số lệnh, bộ nhớ, số đầu vào/ ra(I/O), tốc độ quét, ... vì vậy xuất hiện rất nhiều loại PLC.

PLC của Siemens hiện có các loại sau: S7- 200, S7- 300, S7- 400.

Riêng S7- 200 có các loại CPU sau: CPU 210, CPU 214, CPU 221, CPU 222, CPU 224, CPU 226, Mới nhất có CPU 224 xp, CPU 226 xp có tích hợp analog.

Trong tài liệu này trình bày cấu trúc chung họ S7 – 200, CPU 224.



Hình 2.3: CPU 224 AC/DC/RLY

Tổng số I/O max tương đối lớn, khoảng 256 I/O. Số module mở rộng tùy theo CPU có thể lên đến tối đa 7 module.

Tích hợp nhiều chức năng đặc biệt trên CPU như ngõ ra xung, high speed counter, đồng hồ thời gian thực, . .v.v.

Module mở rộng đa dạng, nhiều chủng loại như analog, xử lý nhiệt độ, điều khiển vị trí, module mạng .v.v.

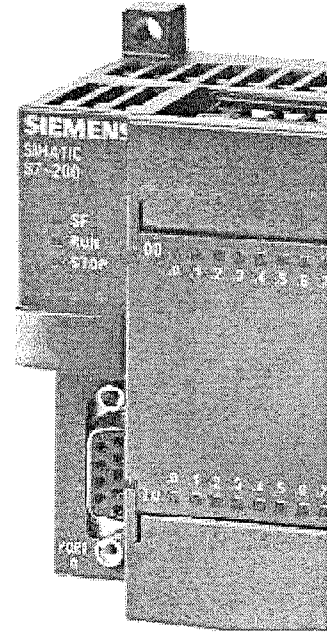
2. Các thành phần CPU

a. Đặc điểm của CPU 224:

- Kích thước: 120.5mm x 80mm x 62mm
- Dung lượng bộ nhớ chương trình: 4096 words
- Dung lượng bộ nhớ dữ liệu: 2560 words
- Bộ nhớ loại EEPROM
- Có 14 cổng vào, 10 cổng ra.
- Có thể thêm vào 14 modul mở rộng kể cả modul Analog.
- Tốc độ xử lý một lệnh logic Boole 0.37 μ s
- Có 256 timer , 256 counter, các hàm số học trên số nguyên và số thực.
- Có 6 bộ đếm tốc độ cao, tần số đếm 20 KHz
- Có 2 bộ phát xung nhanh kiểu PTO và PWM, tần số 20 KHz chỉ ở các CPU DC.
- Có 2 bộ điều chỉnh tương tự.
- Các ngắt: phần cứng, theo thời gian, truyền thông,...
- Đồng hồ thời gian thực.
- Chương trình được bảo vệ bằng Password.
- Toàn bộ dung lượng nhớ không bị mất dữ liệu 190 giờ khi PLC bị mất điện.

b. Các đèn báo trên PLC:

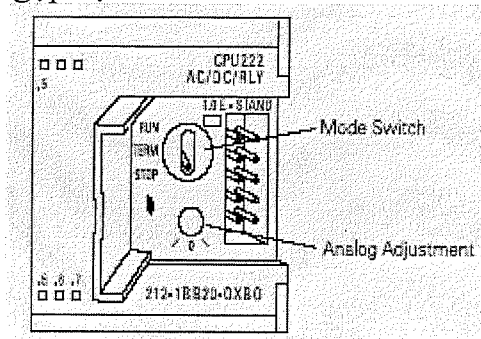
- SF: đèn báo hiệu hệ thống bị hỏng (đèn đỏ).
- RUN: PLC đang ở chế độ làm việc (đèn xanh).
- STOP: PLC đang ở chế độ dừng (đèn vàng).
- I x.x, Q x.x: chỉ định trạng thái tức thời cổng (đèn xanh).



Hình 2.4: Đèn báo trên PLC

c. Công tắc chọn chế độ làm việc:

- **RUN:** cho phép PLC thực hiện chương trình trong bộ nhớ, PLC sẽ chuyển từ RUN qua STOP nếu gặp sự cố.



Hình 2.5: Công tắc chọn chế độ làm việc

- **STOP:** PLC dừng công việc thực hiện chương trình ngay lập tức.
- **TERM:** cho phép máy lập trình quyết định chế độ làm việc của PLC. Dừng phần mềm điều khiển RUN, STOP.

3. Kết nối điều khiển

Cho các model của S7-200 sau:

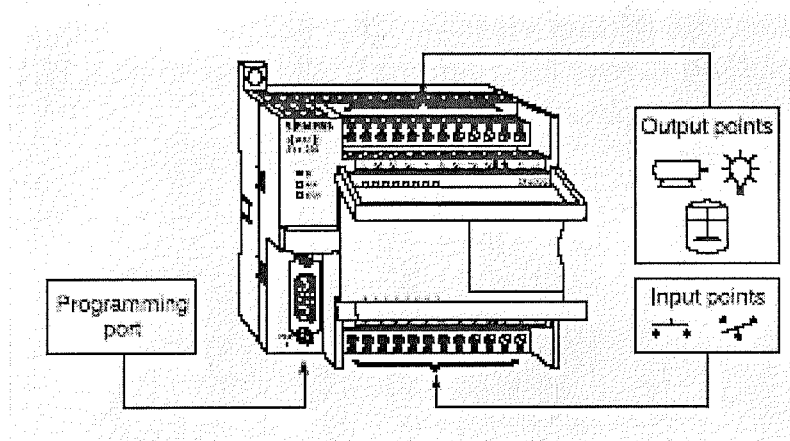
Model Description	Power Supply	Input Types	Output Types
221 DC/DC/DC 221 AC/DC/Relay	20.4-28.8 VDC 85-264 VAC 47-63 Hz	6 DC Inputs 6 DC Inputs	4 DC Outputs 4 Relay Outputs
222 DC/DC/DC 222 AC/DC/Relay	20.4-28.8 VDC 85-264 VAC 47-63 Hz	8 DC Inputs 8 DC Inputs	6 DC Outputs 6 Relay Outputs
224 DC/DC/DC 224 AC/DC/Relay	20.4-28.8 VDC 85-264 VAC 47-63 Hz	14 DC Inputs 14 DC Inputs	10 DC Outputs 10 Relay Outputs
226 DC/DC/DC 226 AC/DC/Relay	20.4-28.8 VDC 85-264 VAC 47-63 Hz	24 DC Inputs 24 DC Inputs	16 DC Outputs 15 Relay Outputs

Xác định các đặc điểm của PLC hãng Siemens

Power Supply Input
CPU 222 DC/DC/DC
Output

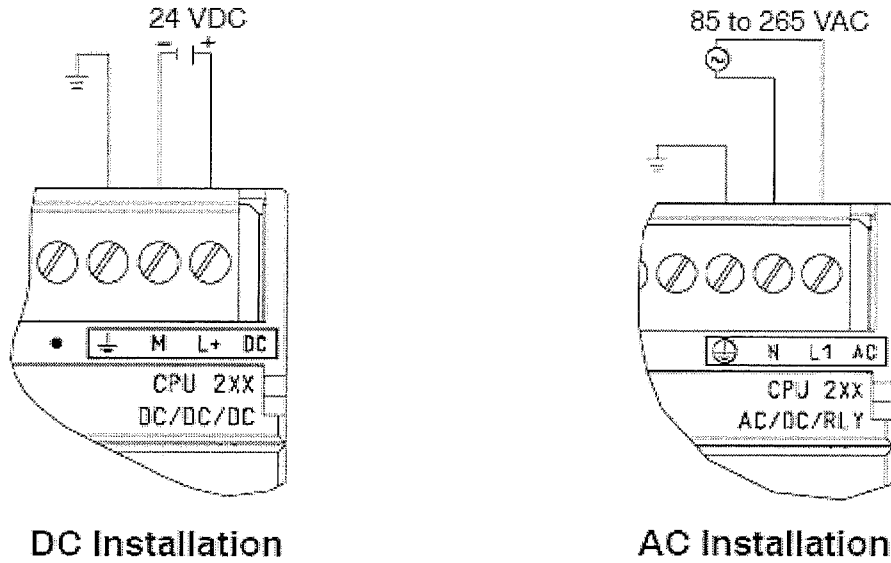
Hình 2.6: Ý nghĩa mã CPU

Kết nối dây cho PLC hoạt động:



Hình 2.7: Sơ đồ khối tổng quát kết nối dây cho PLC

Cấp nguồn:



Hình 2.8: Điện áp nguồn của PLC

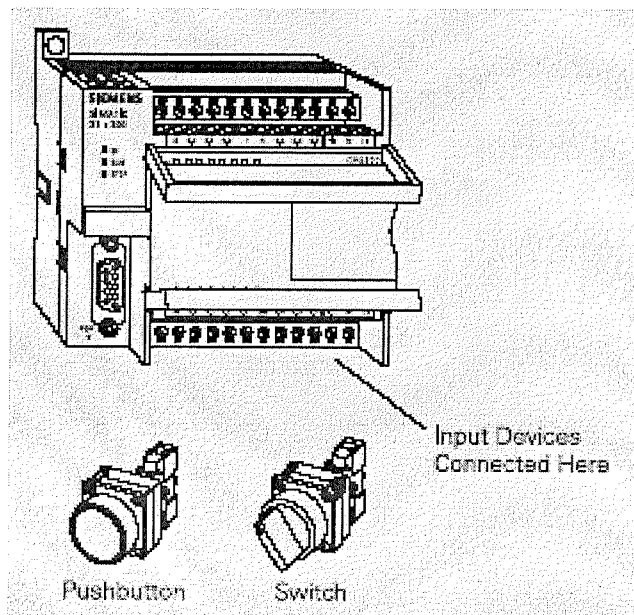
Chú ý: Phân biệt loại cấp nguồn nuôi cho PLC.

Loại DC nguồn nuôi có kí hiệu là M, L+

Loại AC nguồn nuôi có kí hiệu là N, L1.

Ngõ vào:

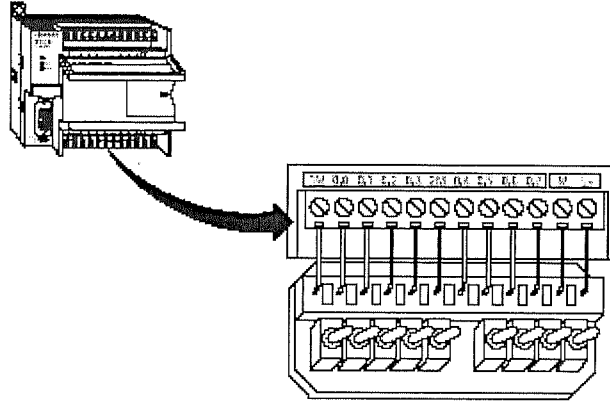
Giả sử cần kết nối 1 công tắc, hoặc 1 nút nhấn cho ngõ vào PLC



Hình 2.9: Kết nối ngõ vào của PLC

Chân 1M, 2M nối chung với chân M.

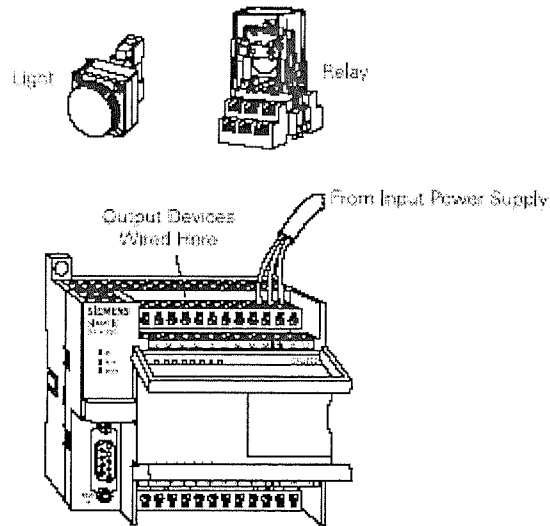
Chân L+ nối vào 1 đầu của tiếp điểm, đầu còn lại của tiếp điểm nối vào các ngõ vào I trên PLC.



Hình 2.10: Chi tiết ngõ vào PLC

Ngõ ra:

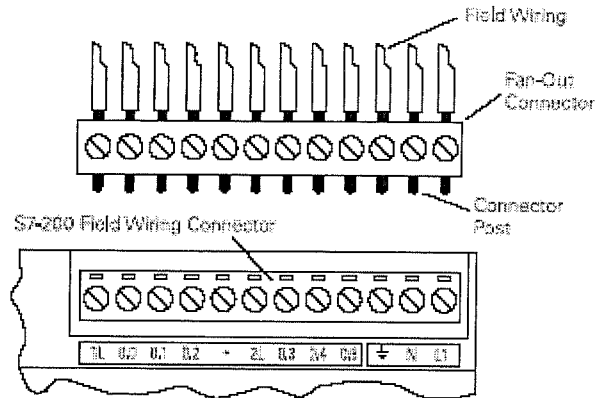
Kết nối PLC điều khiển đèn Light, điều khiển Relay, các cơ cấu chấp hành khác,...



Hình 2.11: Kết nối ngõ ra của PLC

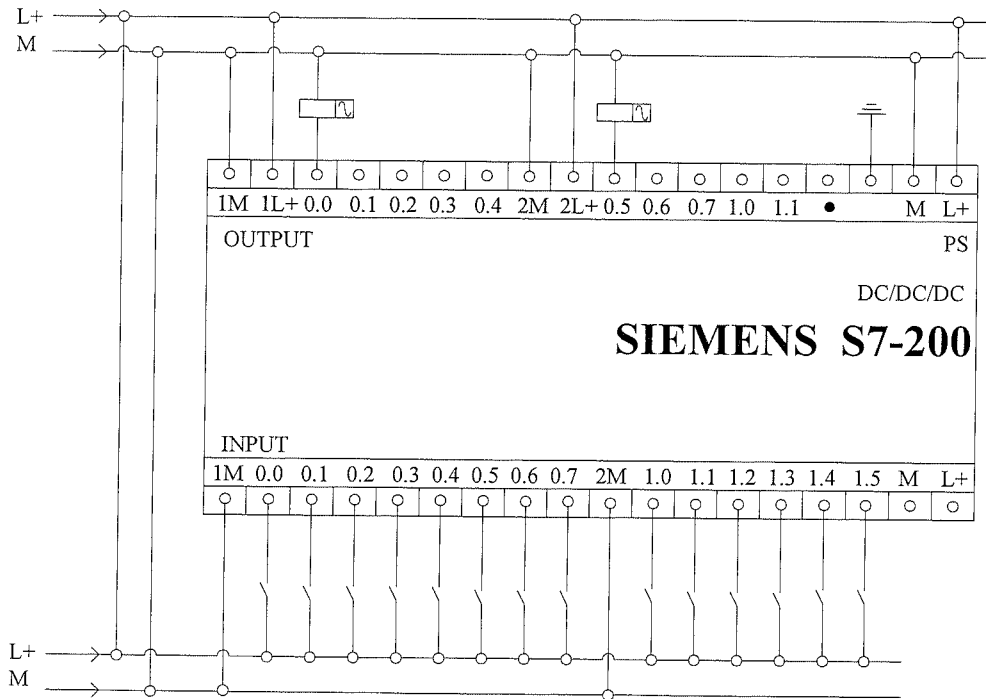
Chân 1L, 2L nối vào nguồn dương.

Tùng ngõ ra từ PLC nối vào 1 đầu của tải, đầu còn lại của tải nối vào nguồn âm.



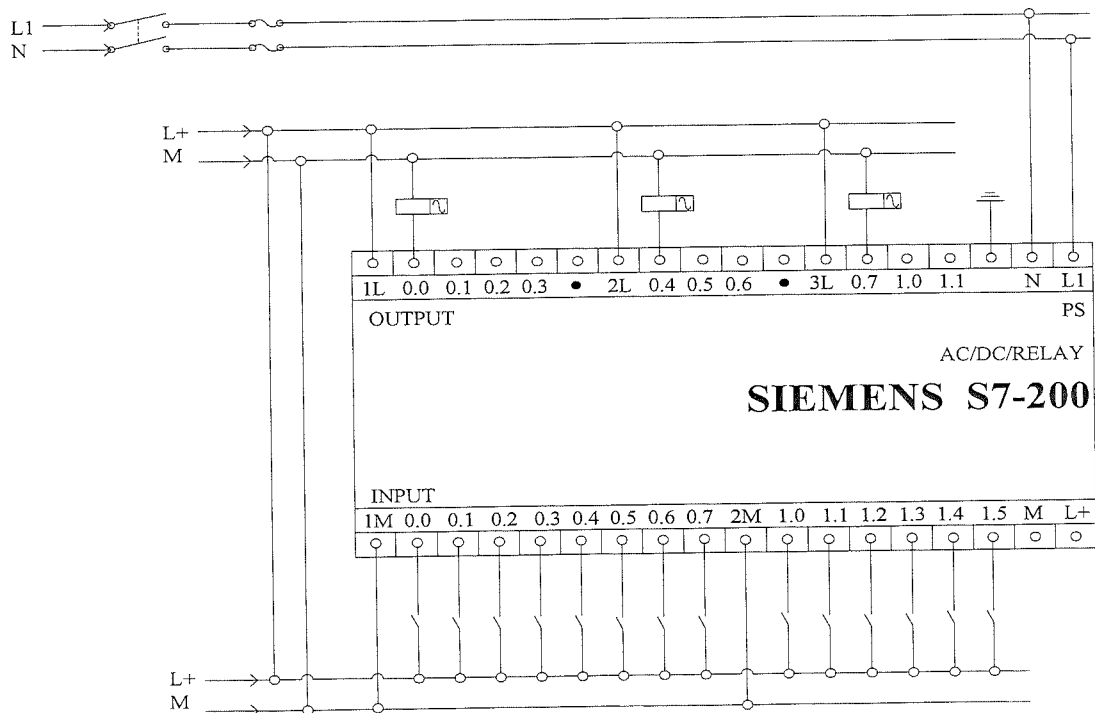
Hình 12: Chi tiết ngõ ra PLC

CPU 224 DC/DC/DC



Hình 2.13: Sơ đồ đấu nối CPU 224 DC/DC/DC

CPU 224 AC/DC/RELAY



Hình 2.14: Sơ đồ đấu nối CPU 224 AC/DC/RELAY

Các ngõ vào thường dùng là:

- Nút nhấn, công tắc gạt, ba chấu,...
- Các loại cảm biến: quang điện, tiệm cận, điện dung, từ, kim loại, siêu âm, phân biệt màu sắc, cảm biến áp suất, ...
- Công tắc hành trình, công tắc thường.
- Rotary Encoder.
- Role điện từ.
- Sensor nhiệt độ.
- Bộ kiểm tra mức...

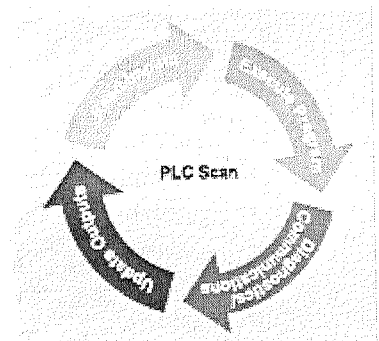
Các thiết bị được điều khiển ở ngõ ra:

- Động cơ DC .
- Động cơ AC 1 pha và 3 pha.
- Van khí nén.
- Van thuỷ lực.
- Van solenoid.
- Đèn báo, đèn chiếu sáng.
- Chuông báo giờ.
- Động cơ Step Servo.
- Biến tần.
- Quạt thông gió.
- Máy lạnh.
- Động cơ phát điện.

IV. XỬ LÝ CHƯƠNG TRÌNH

1. Cấu trúc chương trình

Các chương trình cho S7-200 phải luôn có một chương trình chính (Main Program).



Nếu có sử dụng chương trình con và chương trình xử lý ngắt thì được viết tiếp sau chương trình chính.

2. Thực hiện chương trình

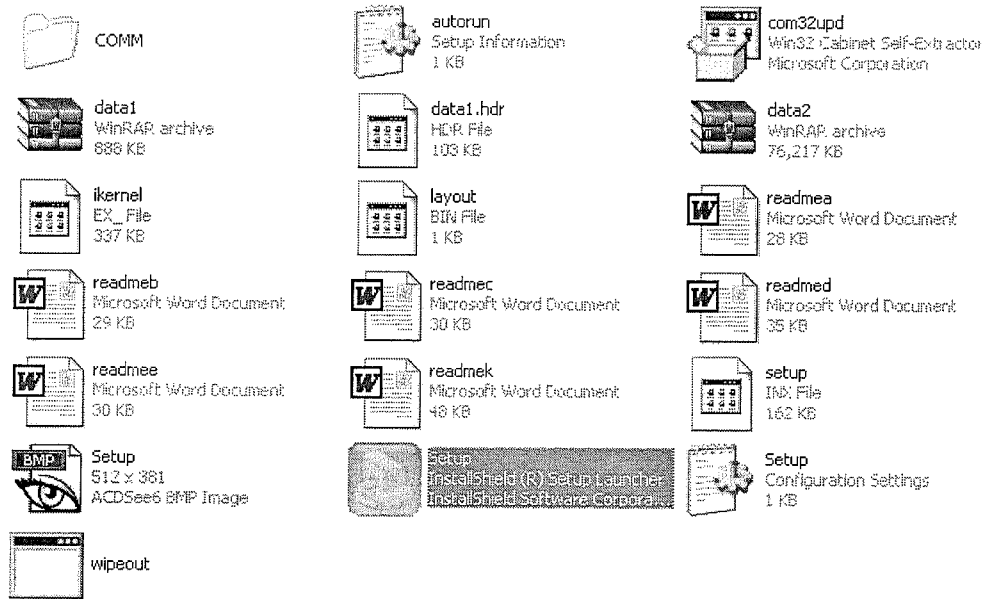
PLC thực hiện chương trình theo chu trình lặp. Mỗi vòng lặp được gọi là vòng quét, mỗi vòng quét bao gồm các bước sau:

- Đọc các ngõ vào ra bộ đệm.
- Thực hiện chương trình.
- CPU tự kiểm tra, truyền thông.
- Chuyển dữ liệu từ bộ đệm ra các ngõ ra.

V. CÀI ĐẶT VÀ SỬ DỤNG PHẦN MỀM STEP7-MICROWIN

1. Cài đặt phần mềm Step7-Microwin

Nhấn Enter vào biểu tượng Setup.

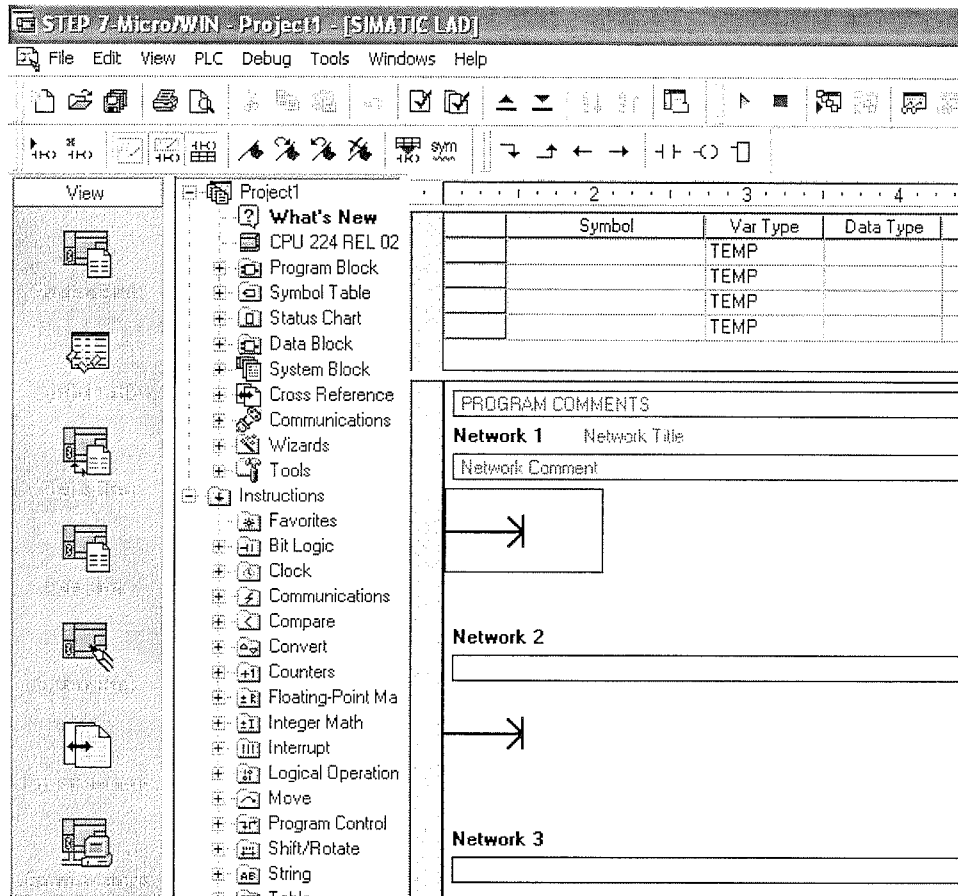


Hình 2.15: Phần mềm Step7-Microwin

Sau đó, xác nhận các thông tin bằng cách nhấn các tiếp OK, NEXT, CONTINUE, ...

Restart máy tính, sau khi cài xong.

2. Sử dụng phần mềm Step7-Microwin

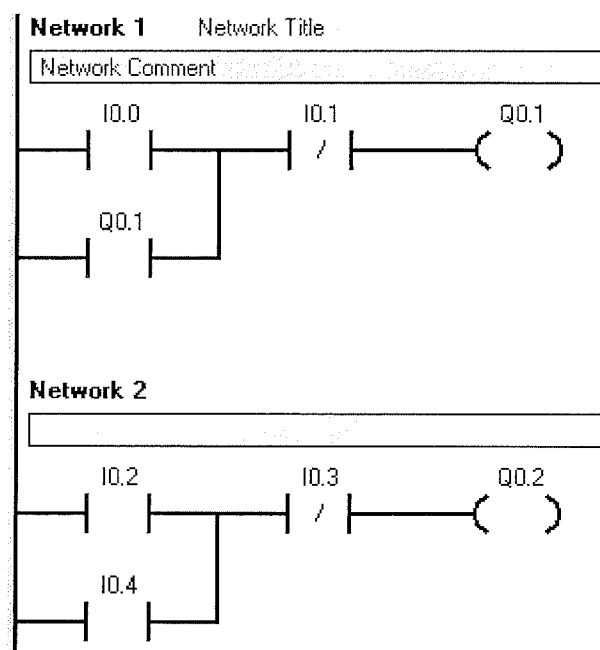


Hình 2.16: Giao diện phần mềm Step7-Microwin

- Vào phần mềm lập trình: Nhấn double click vào biểu tượng Step7 trên màn hình desktop hoặc vào menu Start --> Program.
- Mở chương trình mới: vào File --> New
- Kiểm tra giao tiếp PLC với máy tính: chọn PLC --> type --> Read PLC, màn hình không báo lỗi và xác nhận loại PLC khi giao tiếp thành công.
- Lưu chương trình: vào File --> Save và Save As khi muốn lưu chương trình với tên khác. Phải đặt tên và chọn thư mục khi lưu.
- Lấy chương trình từ PLC: File --> Upload
- Nạp chương trình vào PLC: File --> Download, màn hình báo "Download was seccessful" thì đã nạp thành công chương trình.
- Mỗi câu lệnh được viết ở 1 network. Ngỏ ra lệnh OUT chỉ sử dụng 1 địa chỉ trên 1 lần.
- Kiểm tra chương trình hoạt động: chọn Debug --> Start Program Status.
- Chạy chương trình: chọn PLC --> Run --> Yes.
- Dừng chương trình: chọn PLC --> Stop --> Yes.

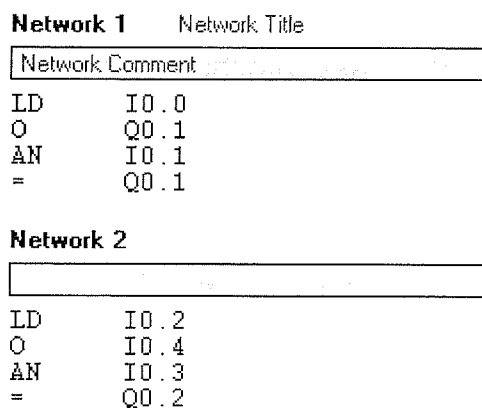
3. Ngôn ngữ lập trình

a. Ladder Logic: LAD (Ladder): là phương pháp lập trình hình thang, thích hợp trong ngành điện công nghiệp.



Hình 1.17: Lập trình theo ngôn ngữ LAD

b. Statement List: STL (Statement List): là phương pháp lập trình theo dạng dòng lệnh giống như ngôn ngữ Assembly, thích hợp cho ngành máy tính.

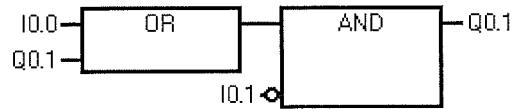
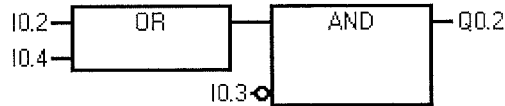


Hình 1.18: Lập trình theo ngôn ngữ STL

c. Function Block: FBD (Flowchart Block Diagram): là phương pháp lập trình theo sơ đồ khối, thích hợp cho ngành điện tử số.

Network 1 Network Title

Network Comment

**Network 2****Hình 1.19:** Lập trình theo ngôn ngữ FBD

Phần mềm hỗ trợ lập trình đầy đủ nhất hiện nay là Step7-Micro/Win 32 V4.0.

Ngoài ra, S7-200 còn kết nối thích hợp với nhiều loại màn hình HMI của Siemens như loại TP, OP, TD, và các loại màn hình khác.

Tài liệu này chủ yếu giới thiệu về các lệnh lập trình dùng dạng Ladder.

Câu hỏi:

1. Để lập trình cho PLC thì có các ngôn ngữ lập trình gì?
2. Hãy trình bày một số ngõ vào/ngõ ra đặc trưng của plc?
3. Khi lắp đặt cho plc thì có những loại nguồn cung cấp gì? Ký hiệu nào để phân biệt những loại nguồn cần cung cấp?
4. Nêu cấu hình máy tính ở mức cơ bản nào để cài đặt phần mềm Simatic Microwin cho lập trình plc S7-200?

CHƯƠNG 3: CÁC TẬP LỆNH CỦA DỮ LIỆU

Giới thiệu:

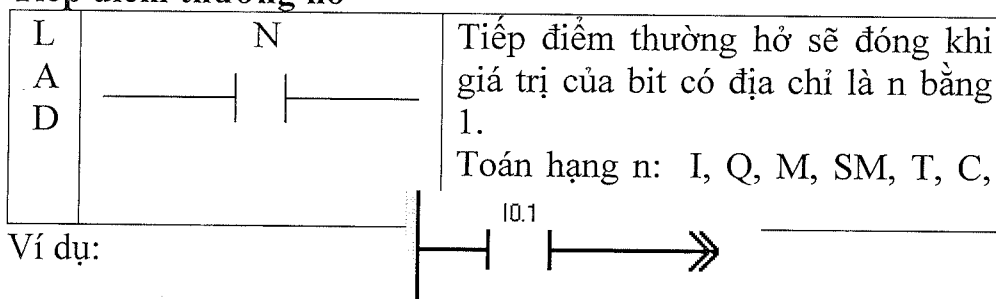
Do những đặc điểm nổi bật của PLC trong điều khiển, nên ngày nay nó được sử dụng rất rộng rãi trong các giải pháp tự động hoá trong công nghiệp ở rất nhiều lĩnh vực. Nắm vững và sử dụng thành thạo các tập lệnh cơ bản là có thể sử dụng PLC vào các ứng dụng nhỏ trong đời sống hàng ngày cũng như với các hệ thống máy móc điều khiển vừa và nhỏ.

Mục tiêu:

- Trình bày được các hàm logic tiếp điểm theo nội dung đã học.
- Biết cách sử dụng các bộ định thời, bộ đếm và áp dụng vào các bài tập ứng dụng cụ thể.

I. CÁC LIÊN KẾT LOGIC

1. Tiếp điểm thường hở

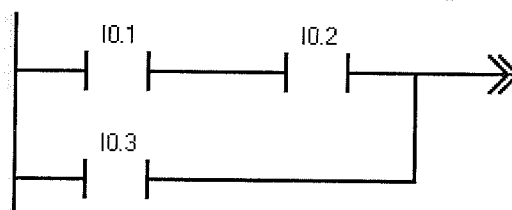


Hình 3.1: Tiếp điểm thường hở

Bình thường tại tiếp điểm này sẽ hở mạch, khi có tín hiệu mức 1 (24VDC) vào I0.1 thì làm tiếp điểm này đóng lại.

Sử dụng không hạn định số lệnh tiếp điểm trên cùng 1 địa chỉ.

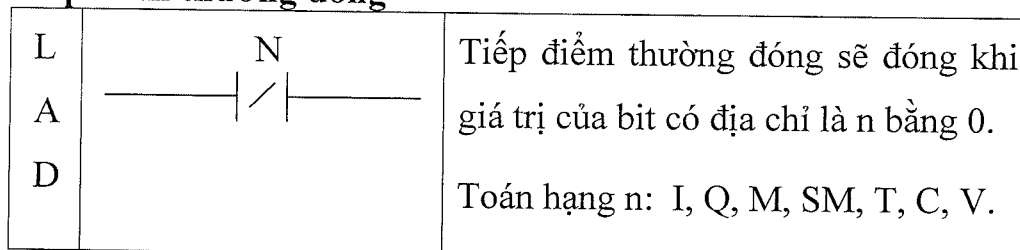
Có thể mắc nối tiếp hoặc song song nhiều lệnh tiếp điểm.



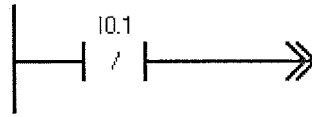
Hình 3.2: Mạch mắc nối tiếp và song song các tiếp điểm thường hở

Mạch này sẽ đóng khi chỉ I0.3 hoặc cả I0.1 và I0.2 cùng đóng.

2. Tiếp điểm thường đóng



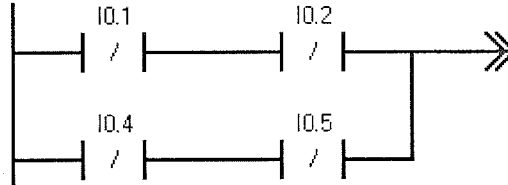
Ví dụ:



Hình 3.3: Tiếp điểm thường đóng

Bình thường tại tiếp điểm này sẽ đóng mạch, khi có tín hiệu mức 1 (24VDC) vào I0.1 thì làm tiếp điểm này sẽ hở ra.

Sử dụng không hạn định số lệnh tiếp điểm trên cùng 1 địa chỉ. Có thể mắc nối tiếp hoặc song song nhiều lệnh tiếp điểm.



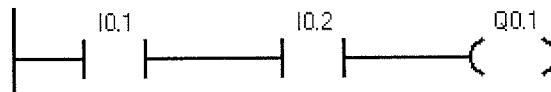
Hình 3.4: Mạch mắc nối tiếp và song song các tiếp điểm thường đóng
Mạch này sẽ hở khi cả I0.4 và I0.5 hoặc cả I0.1 và I0.2 cùng đóng.

3. Lệnh Out

L A D		<p>Giá trị của bit có địa chỉ là n sẽ bằng 1 khi đầu vào của lệnh này bằng 1 và ngược lại.</p> <p>Toán hạng n: Q, M, SM, T, C, V.</p> <p>Chỉ sử dụng 1 lệnh Out cho 1 địa chỉ.</p>
-------------	--	--

Lệnh xuất tín hiệu điều khiển ở ngõ ra hoặc cho các lệnh trung gian.

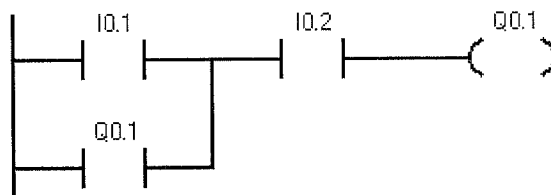
Ví dụ:



Hình 3.5: Mạch khiến ngõ ra không duy trì

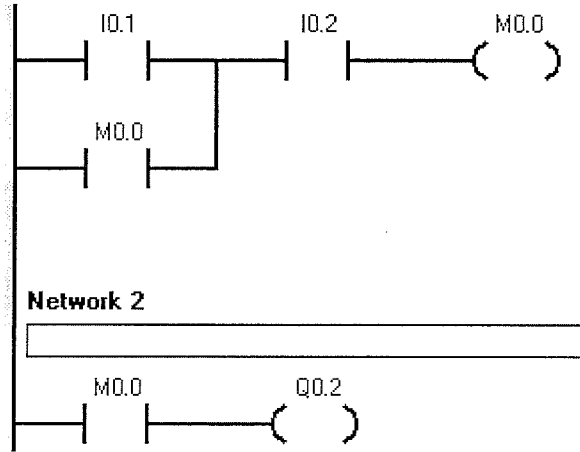
Ngõ ra bằng 0 khi chỉ 1 trong 2 ngõ vào = 0. Bằng 1 khi cả 2 ngõ vào này =1. Ví dụ này thực hiện trên các nút điều khiển là công tắc gạt.

Khi kết nối 2 ngõ vào I0.1 và I0.2 bằng 2 nút nhấn thì phải viết chương trình có tự duy trì.



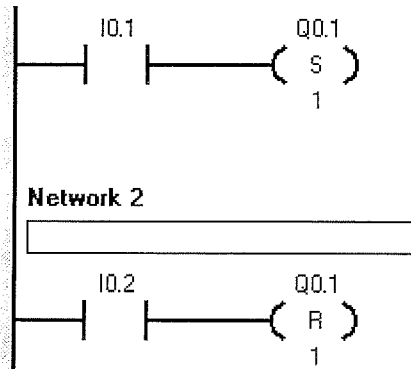
Hình 3.6: Mạch điều khiển ngõ ra tự duy trì

Có thể viết chương trình sử dụng các tiếp điểm trung gian là M.



Hình 3.7: Mạch điều khiển ngõ ra sử dụng tiếp điểm trung gian. Lệnh Set và Reset luôn được sử dụng đi đôi.

Ví dụ:



Hình 3.8: Mạch điều khiển sử dụng lệnh SET và RESET

Ở đây khi chạy chương trình I0.1 và I0.2 được thí nghiệm như là 2 nút nhấn.

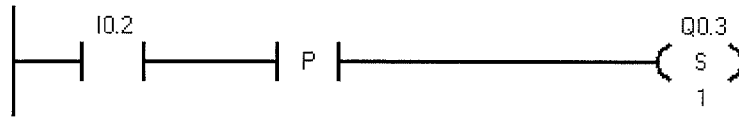
4. Tiếp điểm phát hiện cạnh lên

L	P	Tiếp điểm phát hiện cạnh lên sẽ phát ra một xung khi đầu vào tiếp điểm P có sự chuyển đổi từ mức thấp lên mức cao. Độ rộng của xung này bằng thời gian của một chu kì quét.
A		
D		

5. Tiếp điểm phát hiện cạnh xuống

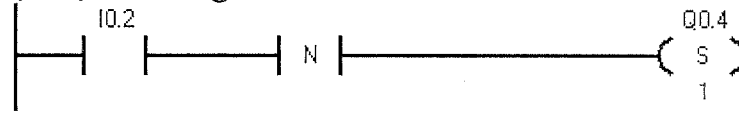
L	N	Tiếp điểm phát hiện cạnh xuống sẽ phát ra một xung khi đầu vào tiếp điểm N có sự chuyển đổi từ mức cao xuống mức thấp. Độ rộng của xung này bằng thời gian của một chu kì quét.
A		
D		

Mạch phát hiện cạnh lên.



Hình 3.9: Mạch phát hiện cạnh lên.

Mạch phát hiện cạnh xuống.



Hình 3.10: Mạch phát hiện cạnh xuống.

Xoá các bit.



Hình 3.11: Xoá các bit.

Bài tập

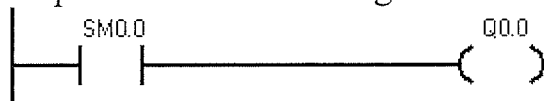
Thực hiện viết chương trình theo các mô tả trong các bài tập sau:

- Điều khiển một đối tượng (như là: động cơ, van solenoid, đèn, chuông, quạt, ...) chạy và dừng bằng **một công tắc gạt**.
- Điều khiển một đối tượng (như là: động cơ, van solenoid, đèn, chuông, quạt, ...) chạy và dừng bằng **hai nút nhấn ON và OFF**. Ví dụ: Nhấn nút ON, đèn A sáng. Nhấn nút OFF đèn A tắt.
- Nhấn cả 2 nút ON1 và ON2 thì đèn A sáng. Nhấn 1 trong 2 nút OFF1 hoặc OFF2 thì đèn A tắt.

MỘT SỐ LỆNH TIẾP ĐIỂM ĐẶC BIỆT:

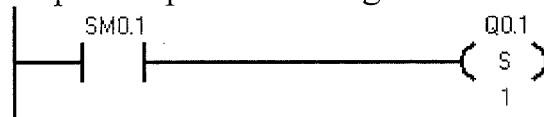
1. Tiếp điểm SM0.0

Tiếp điểm luôn luôn đóng.

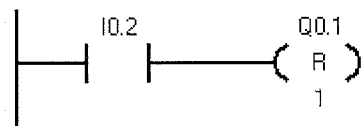


2. Tiếp điểm SM0.1

Tiếp điểm phát ra 1 xung khi PLC chuyển từ chế độ STOP sang RUN.



Network 2



3. Tiếp điểm SM0.4

Tiếp điểm tạo xung liên tục, với chu kì là 60 giây. 30 giây đầu ở mức thấp, 30 giây sau ở mức cao.



4. Tiếp điểm SM0.5

Tiếp điểm tạo xung liên tục, với chu kì là 1 giây. 0.5 giây đầu ở mức thấp, 0.5 giây sau ở mức cao.



Bài tập

- Kiểm tra hoạt động các tiếp điểm SM0.0; SM0.1; SM0.4; SM0.5. Xem hướng dẫn trong tài liệu.
- Kiểm tra hoạt động tiếp điểm P và N. Xem hướng dẫn trong tài liệu.
- Khi chuyển chế độ hoạt động từ STOP sang RUN thì đèn A sáng. Nhấn nút RESET thì đèn A tắt.
- Điều khiển đèn A sáng tắt với chu kì là 1 giây bằng 2 nút nhấn ON và OFF.
- Nhấn nút Open thì đèn A sáng tắt với chu kì 1 giây đồng thời cửa mở, gập công tắc hành trình GH1 thì đèn A và cửa dừng.
Nhấn nút Close thì A sáng tắt với chu kì 1 giây đồng thời cửa đóng, gập công tắc hành trình GH2 thì đèn A và cửa dừng.
Cửa đang hoạt động nhấn nút Stop thì cửa dừng.
- Khi nhấn nút ON lần 1 thì đèn A sáng, nhả tay ra đèn B sáng. Nhấn nút ON lần 2 thì đèn C sáng, nhả tay ra thì đèn D sáng.
Nhấn nút OFF cả 4 đèn cùng tắt.

II. CÁC LỆNH GHI/XÓA GIÁ TRỊ CHO TIẾP ĐIỂM

1. Lệnh Set

L	????	Giá trị của các bit có địa chỉ đầu tiên là n sẽ bằng 1 khi đầu vào của lệnh này bằng 1. Khi đầu vào của lệnh bằng 0 thì các bit này vẫn giữ nguyên trạng thái. Trong đó số bit là giá trị của i. Toán hạng n: Q, M, SM, T, C, V. i: IB, QB, MB, SMB, VB, AC, hằng số.
A		
D		

2. Lệnh Reset

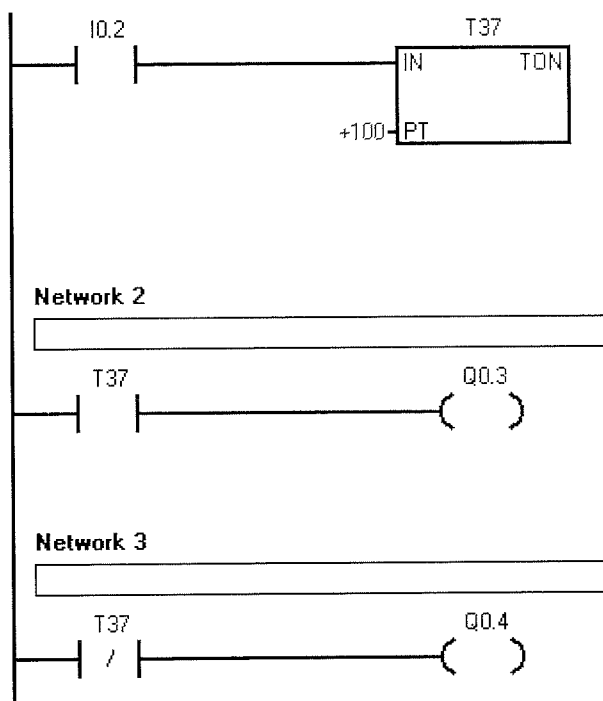
L	????	Giá trị của các bit có địa chỉ đầu tiên là n sẽ bằng 0 khi đầu vào của lệnh này bằng 1. Khi đầu vào của lệnh bằng 0 thì các bit này vẫn giữ nguyên trạng thái. Trong đó số bit là giá trị của i. Toán hạng n: Q, M, SM, T, C, V. i: IB, QB, MB, SMB, VB, AC, hằng số.
A		
D		

BỘ ĐỊNH THỜI_TIMER

3. TON

L A D	<p>????-PT ??? ms</p>	<p>Khi ngõ vào chân IN lên mức 1 thì bộ định thời Ton hoạt động đếm thời gian, khi thời gian đếm được lớn hơn hoặc bằng giá trị đặt trước PT thì các tiếp điểm của bộ định thời tác động. Các tiếp điểm thường hở sẽ đóng và các tiếp điểm thường đóng sẽ hở.</p> <p>Khi ngõ vào chân IN xuống mức 0 thì thời gian đếm được sẽ bị reset đi, bộ Ton ngừng hoạt động và tiếp điểm của bộ định thời thường hở sẽ hở và tiếp điểm thường đóng sẽ đóng.</p> <p>Toán hạng: Txxx Ton 1ms T32, T96 10ms T33 -> T36; T97 -> T100 100ms T37 -> T63; T101 -> T255</p>
-------------	----------------------------	--

Ví dụ:

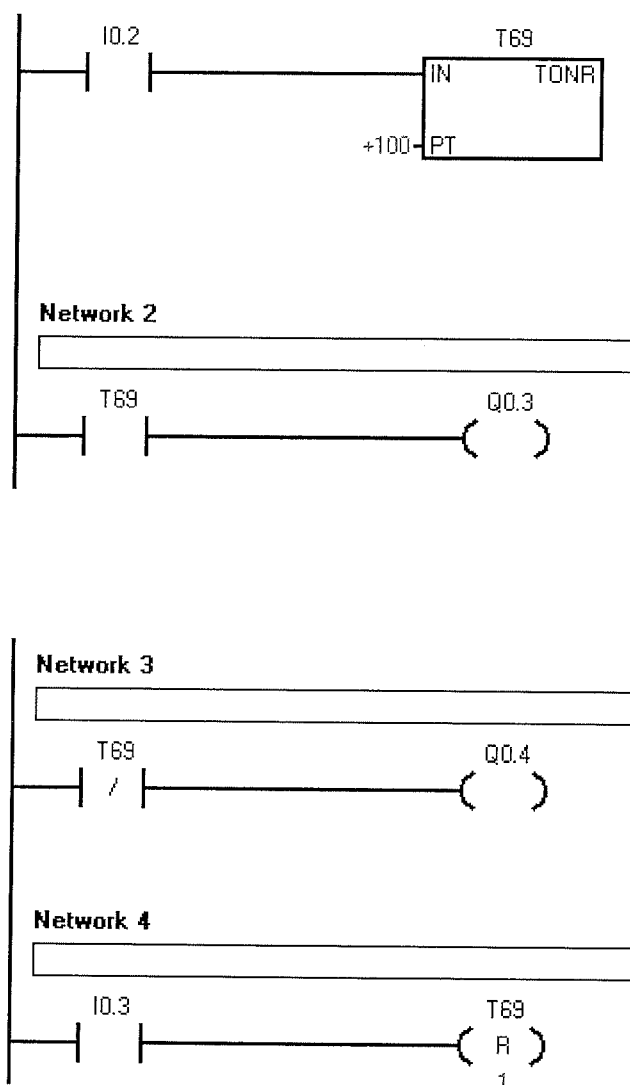


Hình 3.12: Mạch sử dụng bộ định thời TON

4. TONR

L A D	????-PT ??? ms	<p>Khi ngõ vào chân IN lên mức 1 thì bộ định thời Tonr hoạt động đếm thời gian, khi thời gian đếm được lớn hơn hoặc bằng giá trị đặt trước PT thì các tiếp điểm của bộ định thời tác động. Các tiếp điểm thường hở sẽ đóng và các tiếp điểm thường đóng sẽ hở.</p> <p>Khi ngõ vào chân IN xuống mức 0 thì thời gian đếm được sẽ không bị reset đi, bộ Tonr ngừng hoạt động và các tiếp điểm của bộ định thời giữ nguyên trạng thái.</p> <p>Toán hạng: Txxx Tonr 1ms T0, T64 10ms T1 -> T4; T65 -> T68 100ms T5 -> T31; T69 -> T95</p>
-------------	---------------------	---

Ví dụ:



Hình 3.13: Mạch sử dụng bộ định thời TONR

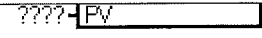
Lưu ý:

Bộ định thời Tonr không tự Reset khi đầu vào IN=0. Do đó muốn Reset phải dùng thêm 1 lệnh ở network 4.

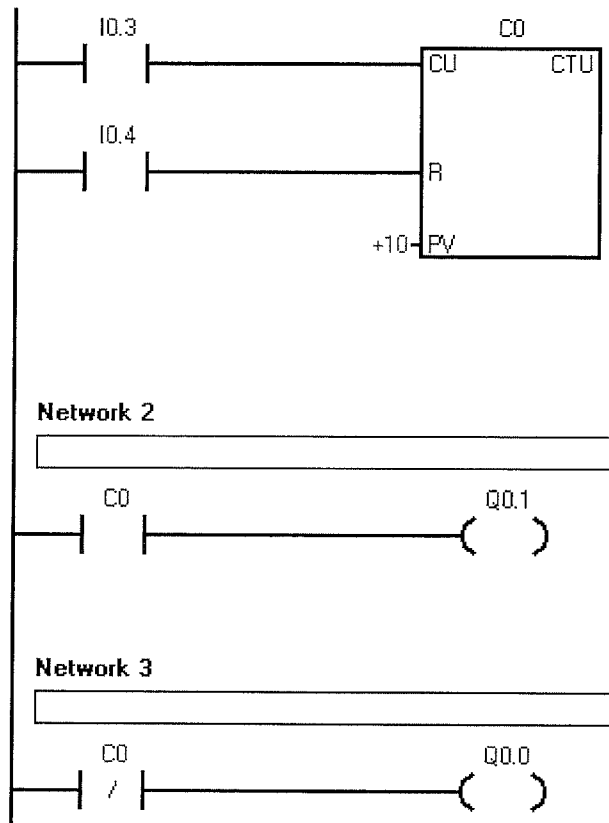
Bài tập:

1. Nhập và kiểm tra hoạt động bộ Ton. Chú ý phân biệt loại bộ định thời và độ phân giải. Tham khảo trong tài liệu.
2. Nhấn nút ON đèn A sáng, sau 5 giây đèn A tự tắt.
Nhấn nút OFF đèn A tắt.
3. Nhấn nút Start động cơ khởi động ở chế độ sao, sau 3 giây chuyển sang chế độ tam giác. Nhấn nút Stop động cơ dừng.
4. Nhấn nút ON motor_1 hoạt động, sau 4 giây motor_2 hoạt động, sau 4 giây motor_3 hoạt động. Nhấn nút OFF cả 3 motor cùng dừng.
5. Cảm biến SS tác động, cửa mở ra. Gập công tắc hành trình GH1 cửa dừng, sau 3 giây cửa tự đóng lại. Cửa dừng khi gập công tắc hành trình GH2.
6. Nhấn nút ON motor quay thuận, sau 5 giây chuyển sang quay nghịch, sau 7 giây tự dừng. Nhấn nút OFF motor dừng.
7. Nhấn nút ON van điện từ A hoạt động, cảm biến SS2 tác động thì van A dừng, van B hoạt động. Cảm biến SS3 tác động thì van B dừng, motor M hoạt động trong 4 giây. Sau đó motor M dừng, van C hoạt động. Khi cảm biến SS1 ngừng tác động thì van C dừng. Chu kì mới tự động lập lại.
Nhấn nút OFF thì hệ thống dừng.

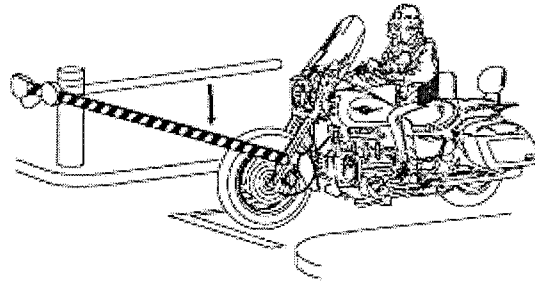
BỘ ĐẾM_COUNTER**5. CTU**

L A D		<p>CTU đếm lên số sườn lên đầu vào chân CU</p> <p>Khi giá trị đếm được lớn hơn hoặc bằng giá trị đặt trước PV thì các tiếp điểm của bộ CTU này tác động. Các tiếp điểm thường hở sẽ đóng và các tiếp điểm thường đóng sẽ hở.</p> <p>Khi đầu vào chân R lên mức 1 sẽ reset các giá trị đếm được và các tiếp điểm thường hở sẽ hở và các tiếp điểm thường đóng sẽ đóng.</p> <p>Toán hạng: Cxxx = C0 → C47, C80 → C127</p>
-------------	---	---

Ví dụ:



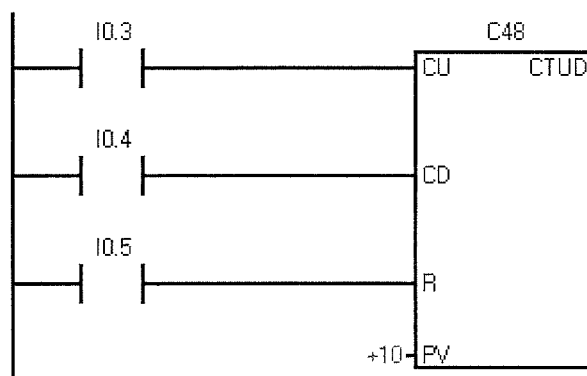
Hình 3.14: Mạch sử dụng bộ đếm lên CTU



6. CTUD

L A D	<div style="border: 1px solid black; padding: 2px; display: inline-block;"> ???-PV </div>	<p>CTUD đếm lên số sườn lên đầu vào chân CU CTUD đếm xuống số sườn lên đầu vào CD. Khi giá trị đếm được lớn hơn hoặc bằng giá trị đặt trước PV thì các tiếp điểm của bộ CTU này tác động. Các tiếp điểm thường hở sẽ đóng và các tiếp điểm thường đóng sẽ hở. Khi đầu vào chân R lên mức 1 sẽ reset các giá trị đếm được và các tiếp điểm thường hở sẽ hở và các tiếp điểm thường đóng sẽ đóng. Toán hạng: C48 → C79</p>
-------------	---	---

Ví dụ:



Hình 3.15: Mạch sử dụng bộ tích hợp đếm lên-xuống CTUD

Bài tập:

1. Nhập và kiểm tra hoạt động bộ CTU và bộ CTUD. Chú ý phân biệt loại bộ Counter và các chân đếm xung. Tham khảo trong tài liệu.
2. Nhấn nút ON đèn A sáng tắt với chu kì 1 giây (dùng SM0.5), đếm số lần chớp tắt từ đèn A, đủ 10 lần đèn A dùng. Khi nhấn nút OFF đèn A dùng liền.
3. Nhấn nút ON thì motor chạy, đếm đủ 4 sản phẩm từ cảm biến S1 thì motor tự dừng. Sau 3 giây thì motor tự lập lại chu kì mới. Nhấn nút OFF thì motor dừng.
4. Nhấn nút Start thì motor_1 hoạt động, gặp cảm biến S1 thì motor_1 dừng và motor_2 hoạt động. Lúc này đếm số sản phẩm từ S2, đủ 5 sản phẩm thì motor_2 dừng. Sau 3 giây thì chu kì mới tự động lập lại. Nhấn nút Stop thì hệ thống dừng.
5. Cảm biến S1 báo có xe ở ngõ vào, cảm biến S2 báo có xe ở ngõ ra. Bình thường khi chưa đủ xe thì đèn xanh sáng, đèn đỏ tắt. Khi đếm đủ 10 xe thì đèn xanh tắt và đèn đỏ sáng.
6. Nhận tín hiệu khởi động Start thì động cơ hoạt động, cảm biến S1 đếm tất cả số sản phẩm, cảm biến S2 chỉ đếm các sản phẩm hư. Khi đếm đủ 10 sản phẩm thì động cơ tự dừng. Sau 3 giây thì hệ thống tự động lập lại. Nhấn nút Stop thì động cơ dừng. Nhấn nút Start thì động cơ hoạt động tiếp tục.

CHƯƠNG 4: CÁC PHÉP TOÁN SỐ CỦA PLC

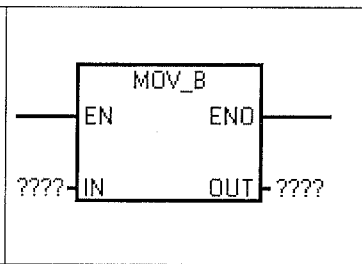
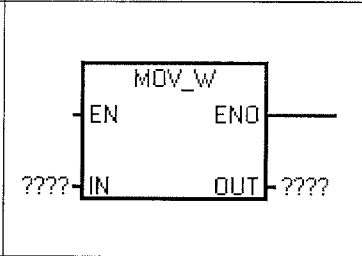
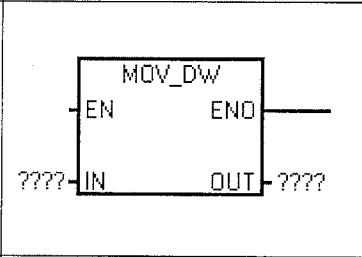
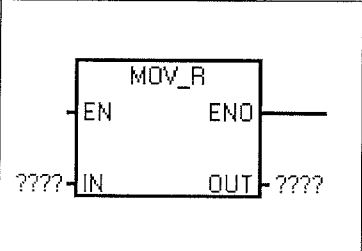
Giới thiệu:

Do những đặc điểm nổi bật của PLC trong điều khiển, nên ngày nay nó được sử dụng rất rộng rãi trong các giải pháp tự động hoá trong công nghiệp ở rất nhiều lĩnh vực. Đối với các hệ thống lớn các tập lệnh cơ bản chưa thể điều khiển cũng như đáp ứng đầy đủ các yêu cầu, lúc này đòi hỏi phải có các tập lệnh đa chức năng hơn cũng như một giải thuật xử lý tốt hơn để đáp ứng các yêu cầu phức tạp.

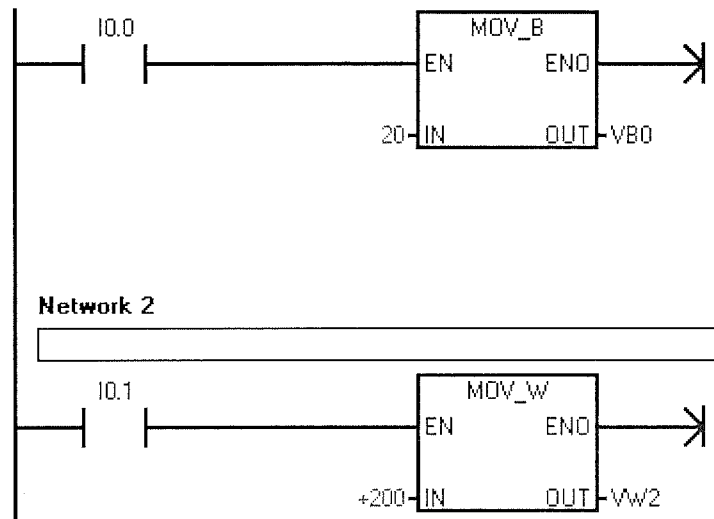
Mục tiêu:

- Trình bày được các chức năng truyền dẫn.
- Trình bày được các kiểu dữ liệu và biết cách sử dụng các bộ so sánh dữ liệu.
- Trình bày các ứng dụng liên quan đến thời gian thực và cách sử dụng bộ thời gian thực vào các ứng dụng.

I. CHỨC NĂNG TRUYỀN DẪN

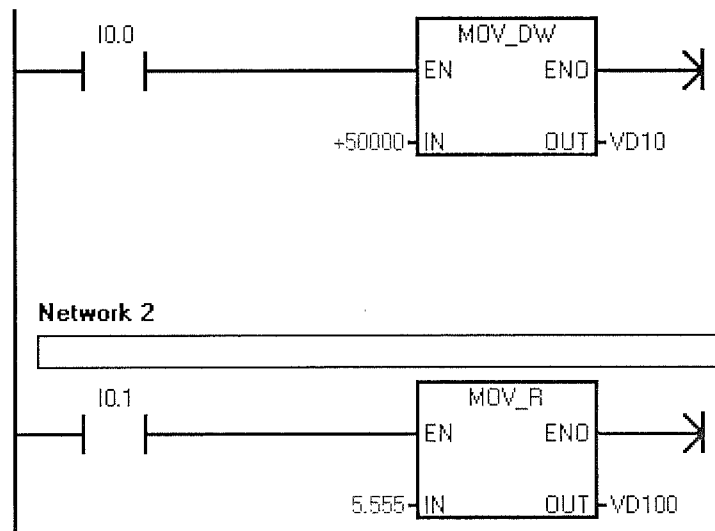
L A D		Hàm MOV-B lấy giá trị trong IN và chứa ra OUT. Toán hạng: IN, OUT : 1 byte
		Hàm MOV-W lấy giá trị trong IN và chứa ra OUT. Toán hạng: IN, OUT : 1 word
		Hàm MOV-DW lấy giá trị trong IN và chứa ra OUT. Toán hạng: IN, OUT : 1 d-word
		Hàm MOV-R lấy giá trị trong IN và chứa ra OUT. Toán hạng: IN, OUT : 1 số thực 32 bit.

Ví dụ 1:



Hình 4.1: Mạch sử dụng hàm MOV_B và MOV_W

Ví dụ 2:

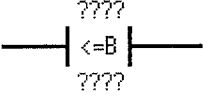
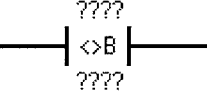
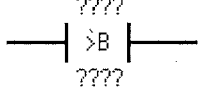
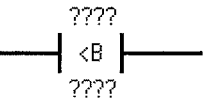


Hình 4.2: Mạch sử dụng hàm MOV_DW và MOV_R

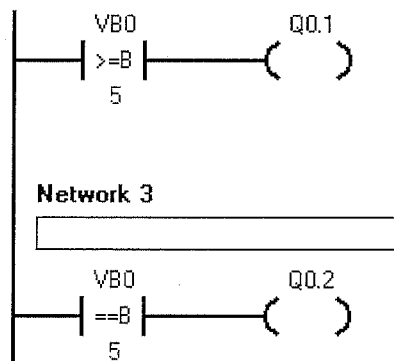
II. CHỨC NĂNG SO SÁNH

1. Compare Byte

L		Tiếp điểm này sẽ đóng khi giá trị trong thanh ghi n1 bằng giá trị trong thanh ghi n2. Toán hạng: n1, n2 là 1 byte.
A		
D		Tiếp điểm này sẽ đóng khi giá trị trong thanh ghi n1 > hoặc = giá trị trong thanh ghi n2. Toán hạng: n1, n2 là 1 byte.

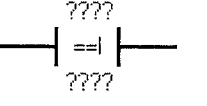
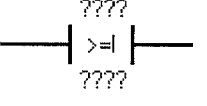
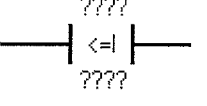
	<p>Tiếp điểm này sẽ đóng khi giá trị trong thanh ghi n1 < hoặc = giá trị trong thanh ghi n2. Toán hạng: n1, n2 là 1 byte.</p>
	<p>Tiếp điểm này sẽ đóng khi giá trị trong thanh ghi n1 khác giá trị trong thanh ghi n2. Toán hạng: n1, n2 là 1 byte.</p>
	<p>Tiếp điểm này sẽ đóng khi giá trị trong thanh ghi n1 lớn hơn giá trị trong thanh ghi n2. Toán hạng: n1, n2 là 1 byte.</p>
	<p>Tiếp điểm này sẽ đóng khi giá trị trong thanh ghi n1 nhỏ hơn giá trị trong thanh ghi n2. Toán hạng: n1, n2 là 1 byte.</p>

Ví dụ:



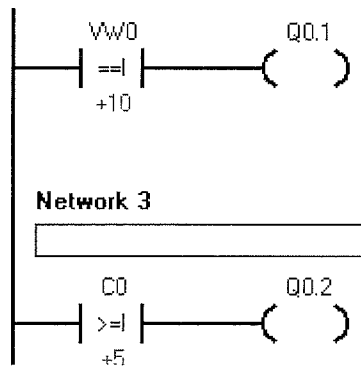
Hình 4.3: Mạch sử dụng hàm so sánh Byte

2. Compare Word

L A D		<p>Tiếp điểm này sẽ đóng khi giá trị trong thanh ghi n1 bằng giá trị trong thanh ghi n2. Toán hạng: n1, n2 là 1 word.</p>
		<p>Tiếp điểm này sẽ đóng khi giá trị trong thanh ghi n1 > hoặc = giá trị trong thanh ghi n2. Toán hạng: n1, n2 là 1 word.</p>
		<p>Tiếp điểm này sẽ đóng khi giá trị trong thanh ghi n1 < hoặc = giá trị trong thanh ghi n2. Toán hạng: n1, n2 là 1 word.</p>

$\begin{array}{c} \text{????} \\ \text{--- < } \\ \text{????} \end{array}$	<p>Tiếp điểm này sẽ đóng khi giá trị trong thanh ghi n1 khác giá trị trong thanh ghi n2.</p> <p>Toán hạng: n1, n2 là 1 word.</p>
$\begin{array}{c} \text{????} \\ \text{--- > } \\ \text{????} \end{array}$	<p>Tiếp điểm này sẽ đóng khi giá trị trong thanh ghi n1 lớn hơn giá trị trong thanh ghi n2.</p> <p>Toán hạng: n1, n2 là 1 word.</p>
$\begin{array}{c} \text{????} \\ \text{--- < } \\ \text{????} \end{array}$	<p>Tiếp điểm này sẽ đóng khi giá trị trong thanh ghi n1 nhỏ hơn giá trị trong thanh ghi n2.</p> <p>Toán hạng: n1, n2 là 1 word.</p>

Ví dụ:



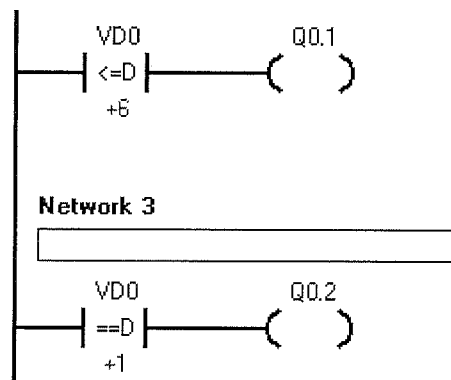
Hình 4.4: Mạch sử dụng hàm so sánh Word

3. Compare Doubleword

L A D	$\begin{array}{c} \text{????} \\ \text{--- ==D } \\ \text{????} \end{array}$	<p>Tiếp điểm này sẽ đóng khi giá trị trong thanh ghi n1 bằng giá trị trong thanh ghi n2.</p> <p>Toán hạng: n1, n2 là 1 d-word.</p>
	$\begin{array}{c} \text{????} \\ \text{--- >=D } \\ \text{????} \end{array}$	<p>Tiếp điểm này sẽ đóng khi giá trị trong thanh ghi n1 > hoặc = giá trị trong thanh ghi n2.</p> <p>Toán hạng: n1, n2 là 1 d-word.</p>
	$\begin{array}{c} \text{????} \\ \text{--- <=D } \\ \text{????} \end{array}$	<p>Tiếp điểm này sẽ đóng khi giá trị trong thanh ghi n1 < hoặc = giá trị trong thanh ghi n2.</p> <p>Toán hạng: n1, n2 là 1 d-word.</p>
	$\begin{array}{c} \text{????} \\ \text{--- <>D } \\ \text{????} \end{array}$	<p>Tiếp điểm này sẽ đóng khi giá trị trong thanh ghi n1 khác giá trị trong thanh ghi n2.</p> <p>Toán hạng: n1, n2 là 1 d-word.</p>

$\begin{array}{c} \text{????} \\ \text{---} >D \text{---} \\ \text{????} \end{array}$	<p>Tiếp điểm này sẽ đóng khi giá trị trong thanh ghi n1 lớn hơn giá trị trong thanh ghi n2.</p> <p>Toán hạng: n1, n2 là 1 d-word.</p>
$\begin{array}{c} \text{????} \\ \text{---} <D \text{---} \\ \text{????} \end{array}$	<p>Tiếp điểm này sẽ đóng khi giá trị trong thanh ghi n1 nhỏ hơn giá trị trong thanh ghi n2.</p> <p>Toán hạng: n1, n2 là 1 d-word.</p>

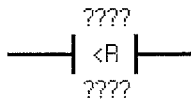
Ví dụ:



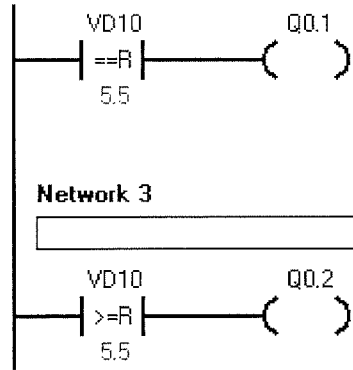
Hình 4.5: Mạch sử dụng hàm so sánh DoubleWord

4. Compare Real

L A D	$\begin{array}{c} \text{????} \\ \text{---} ==R \text{---} \\ \text{????} \end{array}$	<p>Tiếp điểm này sẽ đóng khi giá trị trong thanh ghi n1 bằng giá trị trong thanh ghi n2.</p> <p>Toán hạng: n1, n2 là 1 số thực.</p>
	$\begin{array}{c} \text{????} \\ \text{---} >=R \text{---} \\ \text{????} \end{array}$	<p>Tiếp điểm này sẽ đóng khi giá trị trong thanh ghi n1 > hoặc = giá trị trong thanh ghi n2.</p> <p>Toán hạng: n1, n2 là 1 số thực.</p>
	$\begin{array}{c} \text{????} \\ \text{---} <=R \text{---} \\ \text{????} \end{array}$	<p>Tiếp điểm này sẽ đóng khi giá trị trong thanh ghi n1 < hoặc = giá trị trong thanh ghi n2.</p> <p>Toán hạng: n1, n2 là 1 số thực.</p>
	$\begin{array}{c} \text{????} \\ \text{---} <>R \text{---} \\ \text{????} \end{array}$	<p>Tiếp điểm này sẽ đóng khi giá trị trong thanh ghi n1 khác giá trị trong thanh ghi n2.</p> <p>Toán hạng: n1, n2 là 1 số thực.</p>
	$\begin{array}{c} \text{????} \\ \text{---} >R \text{---} \\ \text{????} \end{array}$	<p>Tiếp điểm này sẽ đóng khi giá trị trong thanh ghi n1 lớn hơn giá trị trong thanh ghi n2.</p> <p>Toán hạng: n1, n2 là 1 số thực.</p>

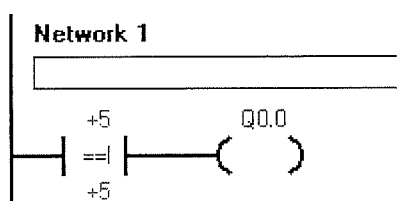
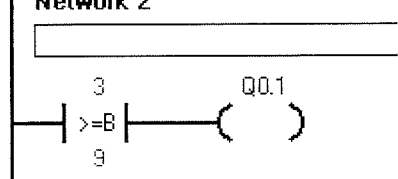
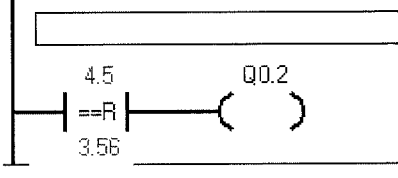
	<p>Tiếp điểm này sẽ đóng khi giá trị trong thanh ghi n1 nhỏ hơn giá trị trong thanh ghi n2. Toán hạng: n1, n2 là 1 số thực.</p>
---	---

Ví dụ:



Hình 4.6: Mạch sử dụng hàm so sánh Real

Bài tập ví dụ

LAD	STL
<p>Network 1</p>  <p>Network 2</p>  <p>Network 3</p> 	<p>Network 1 LDI= 5, 5 = Q0.0</p> <p>Network 2 LDB>= 3, 9 = Q0.1</p> <p>Network 3 LDR= 4.50, 3.56 = Q0.5</p>

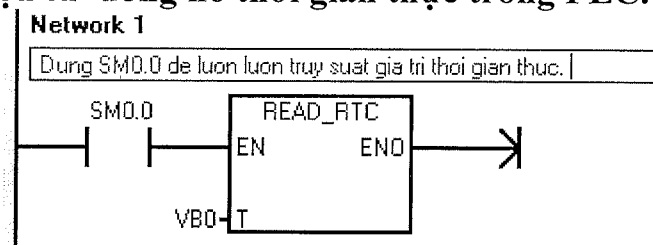
Ở network 1 ngõ ra Q0.0 lên mức 1 lý do n1 bằng n2.
 Ở network 2 ngõ ra Q0.1 xuống mức 0 do n1 nhỏ hơn n2
 Ở network 3 ngõ ra Q0.1 xuống mức 0 do n1 không bằng n2

III. ĐỒNG HỒ THỜI GIAN THỰC

Cài mốc thời gian bắt đầu hoạt động cho PLC.

Chọn PLC --> Time Of Day Clock --> Set.

Truy suất dữ liệu từ đồng hồ thời gian thực trong PLC.



Hình 4.7: Mạch sử dụng hàm thời gian thực

// Lệnh này chỉ cần thực hiện 1 lần trong cả chương trình.

// Khi thực hiện lệnh trên, với $T = VB0$ thì các giá trị thông số được phân bố như sau:

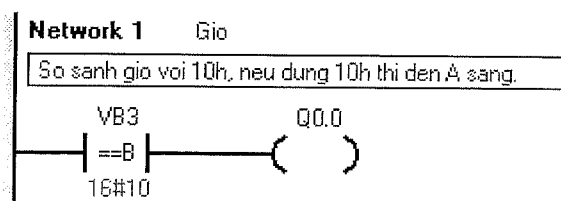
Năm	0 → 99	VB0
Tháng	1 → 12	VB1
Ngày	1 → 31	VB2
Giờ	0 → 23	VB3
Phút	0 → 59	VB4
Giây	0 → 59	VB5
		Không sử dụng.
Thứ trong tuần	1 → 7 (1: chủ nhật)	VB7

Do đó: muốn truy suất đại lượng nào thì phải dùng ô nhớ tương ứng với đại lượng đó.

Giá trị T có thể thay đổi được, khi đó ta phải truy suất các đại lượng theo giá trị T mới.

Các giá trị này có định dạng BCD, muốn sử dụng được phải dùng dấu “#”.

Ví dụ:



Hình 4.8: Cú pháp “#”

Có thể thay đổi giờ lúc Set đồng hồ để thử chương trình hoạt động, hoặc so sánh với giờ mới.

Dùng các VB khác để truy suất các đại lượng khác.

Bài tập ứng dụng:

1. Đứng 8h, chuông tự reo, sau 10 giây tự dừng.
2. Đèn A sáng lúc 6h tối và tắt lúc 5h30 sáng.

3. Đúng 6h sáng, đèn A sáng tắt chu kì 1 giây, sau 5 giây thì chuông reo và tự dừng sau 3 giây.
4. Điều khiển chuông báo giờ làm việc như sau:
 - Đúng 7h30; 11h30 chuông reo trong 8 giây.
 - Đúng 9h; 9h15 chuông reo trong 4 giây.
 - Chủ nhật chuông không reo.
 - Lễ 30/4 và 2/9 chuông không reo.

CHƯƠNG 5: LẮP ĐẶT MÔ HÌNH ĐIỀU KHIỂN BẰNG PLC

Giới thiệu:

Lập trình điều khiển là một phần quan trọng để có thể vận hành được một hệ thống, thiết bị tự động. Tuy nhiên thiết kế, đấu nối phần cứng làm sao để bộ điều khiển có thể thực hiện đúng ý đồ là một khâu hết sức quan trọng. Sự đồng bộ giữa phần cứng của hệ thống và phần mềm của người lập trình là yếu tố quyết định. Hiểu rõ các quy tắc đấu nối cũng như cách sử dụng các thiết bị là điều quan trọng và cần thiết.

Mục tiêu:

- Hiểu rõ các quy định trong lúc thực hành cũng như các nội quy an toàn lao động.
- Biết cách đấu nối các mô hình có sử dụng PLC.
- Nhận dạng được các thiết bị công nghiệp cũng như cách thức sử dụng.

I. GIỚI THIỆU

1. Nội quy xưởng:

- Đi học đúng giờ, tác phong nghiêm chỉnh, để cặp và giày dép đúng nơi quy định.
- Không hút thuốc, ăn uống, đùa giỡn.
- Chỉ thực hành trên các thiết bị, phần mềm được sự cho phép của GVHD.
- Khi có sự cố thiết bị phải báo ngay cho GVHD.
- Có ý thức giữ gìn, bảo vệ tài sản, thiết bị.
- Không được tự ý thay đổi, di chuyển, mang thiết bị ra khỏi phòng.
- Thu dọn ngăn nắp, vệ sinh sạch sẽ khi học xong.

2. An toàn lao động:

Tổng quan

- Học viên chỉ được làm việc trên trạm dưới sự giám sát của giáo viên.
- Hiểu vững các thông số trong bảng thông số của từng phần tử.

Điện

- Chỉ kết **nối hoặc tháo các dây cáp** khi đã ngắt điện.
- Các đầu nối điện được đi dây hoặc tháo ra chỉ khi nguồn điện đã được ngắt.
- Sử dụng điện áp thấp đến 24V DC.

Khí nén

- Không được vượt quá áp suất cho phép 8 bar.
- Không được bật nguồn khí nén tới khi các anh đã hoàn thành và lắp ráp đảm bảo tất cả các nối ống khí.
- Không được tháo đường ống dẫn khí có áp suất.
- Đặc biệt phải chú ý cẩn thận khi bật nguồn công tắc khí nén. Các xylanh có thể đi ra hoặc co vào ngay lập tức khi bật công tắc nguồn khí nén.

Cơ khí

- Lắp đặt an toàn tất cả các phần tử khi vận hành.
- Không được can thiệp bằng tay cho tới khi máy được dừng hoàn toàn.

Thông số	Giá trị
Áp suất làm việc	6 bar

Điện áp nguồn	220VAC
Tín hiệu vào số	24 VDC
Tín hiệu ra số	24 VDC

3. Tổ chức trang bị nơi làm việc

- Mỗi bộ máy tính, bộ PLC sử dụng cho 1 hoặc 2 học viên.
- Học viên sử dụng các mô hình được quy định trong từng bài học.
- Đầu giờ học viên lấy PLC, dây nguồn và nhận dây cáp từ GVHD.
- Cuối giờ học viên tắt máy tính, thu dọn và trả cáp lại cho GVHD.

4. Tổng quan về PLC

- Học viên đọc tài liệu trước trong giáo trình.
- Ghi nhận các thắc mắc và trao đổi với giáo viên.

II. CÁCH KẾT NỐI DÂY

S7-200 sử dụng cổng truyền thông nối tiếp RS 485 với jack nối 9 chân để phục vụ cho việc ghép nối với thiết bị lập trình hoặc với các trạm khác của PLC. Tốc độ truyền cho máy lập trình kiểu PPI (Point To Point Interface) là 9600 baud.

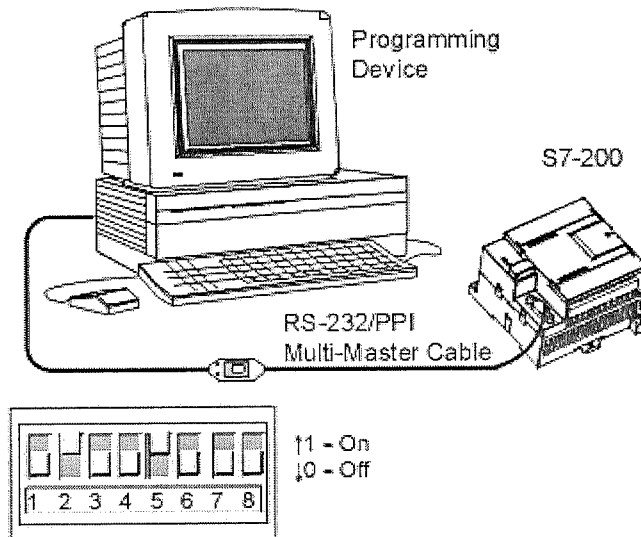
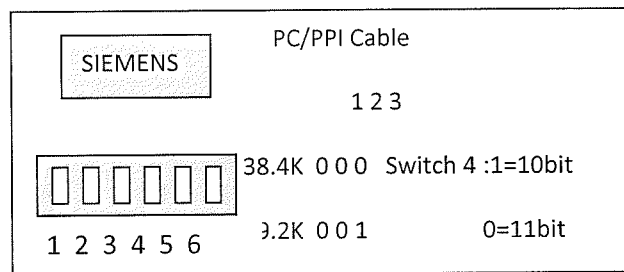
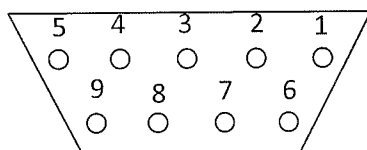


Figure 2-2 Connecting the RS-232/PPI Multi-Master Cable



Hình 5.1: Kết nối máy tính - PLC

Cổng truyền thông:



Hình 5.2: Sơ đồ chân cổng truyền thông

Chân	Giải thích
1	Nối đất
2	24 VDC
3	Truyền và nhận dữ liệu
4	Bỏ trống (không sử dụng)
5	Nối đất
6	5 VDC
7	24 VDC
8	Truyền và nhận dữ liệu
9	Bỏ trống (không sử dụng)

- Ghép nối S7 – 200 với máy tính PC qua cổng RS 232 cần có cáp kết nối PC / PPI với bộ chuyển đổi RS 232 / RS 485.

- Gắn 1 đầu cáp PC / PPI với cổng truyền thông 9 chân của PLC còn đầu kia với cổng truyền thông nối tiếp RS 232 của máy PC. Nếu cổng truyền thông nối tiếp RS – 232 với 25 chân thì phải ghép nối qua bộ chuyển đổi 25 chân / 9 chân để có thể nối với cáp truyền thông PC / PPI.

- Chọn các thông số để truyền thông.

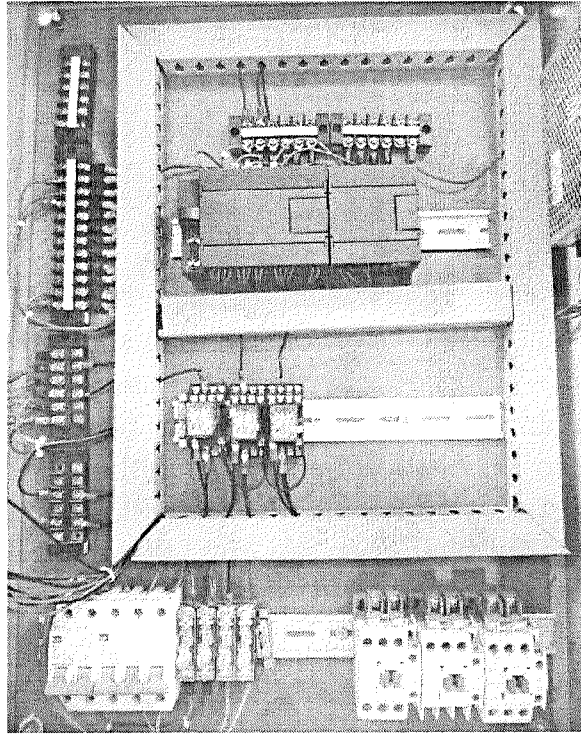
- Tốc độ truyền: 09.6k.

- Dữ liệu truyền: 11 bit.

III. CÁC MÔ HÌNH VÀ BÀI TẬP ỨNG DỤNG

Bài tập	Nội dung	Thiết bị	LT	TH	Tổng
1	Khảo sát tủ điều khiển dùng PLC S7-200.	S7-200			

Khảo sát tủ điều khiển dùng PLC S7-200



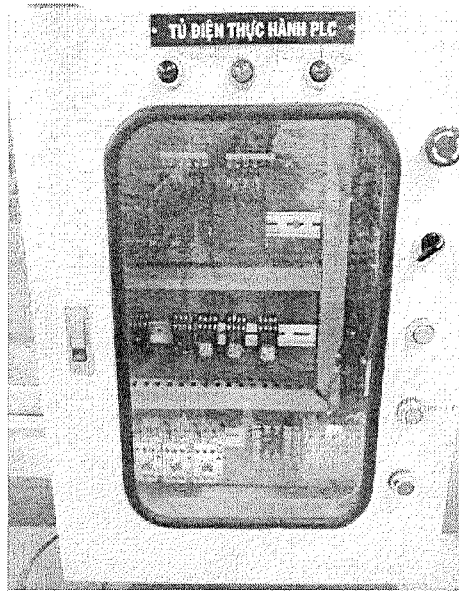
Hình 5.3: Tủ điều khiển dùng PLC S7-200

Các vấn đề cần khảo sát:

- CP cấp nguồn 1 phase và vị trí lắp đặt nguồn nuôi của PLC.
- CP cấp nguồn 3 phase và các cầu chì.
- Bộ nguồn chuyển đổi tín hiệu từ 220 VAC thành 24 VDC.
- Các Terminal có điện áp 24VDC
- Các terminal có điện áp 220VAC
- Các chân terminal dùng để kết nối ngõ vào.
- Các chân terminal dùng để kết nối ngõ ra.
- Các chân terminal dùng để kết nối tín hiệu analog.
- Các Relay.
- Các Contactor.

Bài tập	Nội dung	Thiết bị	LT	TH	Tổng
2	Lắp đặt, lập trình và kiểm tra hoạt động các thiết bị trên panel điều khiển.	S7-200			

Cho panel điều khiển như hình vẽ: Các thiết bị thường được sử dụng trên panel bao gồm các nút nhấn Start, Stop, Reset, ...; Các công tắc Auto, Man, Công tắc chọn thiết bị điều khiển; nút nhấn E-Stop; các đèn báo trạng thái điều khiển,...Có thể dùng nhiều thiết bị tùy theo yêu cầu điều khiển.



Hình 5.4: Tủ điện thực hành PLC

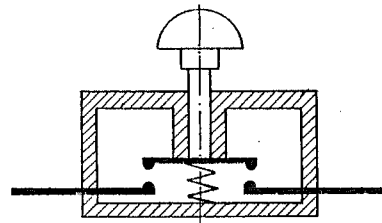
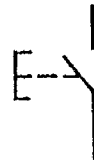
Thực hiện:

- Vẽ sơ đồ đấu dây giao tiếp giữa các thiết bị trên panel với plc.
- Đấu dây giao tiếp.
- Kiểm tra kết nối (Học viên + Giáo viên)
- Lập trình PLC điều khiển.

Nút nhấn thường được dùng để đóng hay mở một mạch điện. Nó gồm hai loại.

1. Nút nhấn thường mở

Ở trạng thái không tác động, mạch không được nối. Khi nút nhấn bị tác động mạch sẽ được đóng lại và khi thôi tác động do sự đàn hồi của lò xo mạch sẽ tự ngắt.



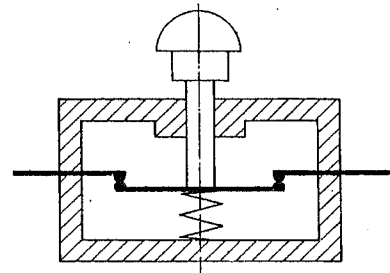
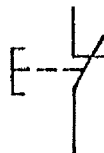
Ký hiệu

Nút nhấn thường mở

Hình 5.5: Ký hiệu và cấu trúc nút nhấn thường mở

2. Nút nhấn thường đóng

Ở trạng thái không tác động, mạch sẽ được nối. Khi nút nhấn bị tác động mạch sẽ được đóng lại và khi thôi tác động do sự đàn hồi của lò xo mạch sẽ tự ngắt.



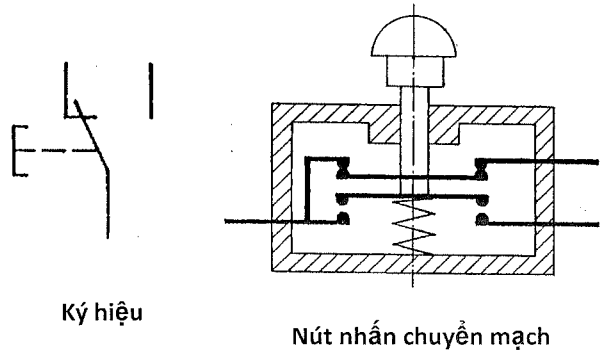
Ký hiệu

Nút nhấn thường đóng

Hình 5.6: Ký hiệu và cấu trúc nút nhấn thường mở

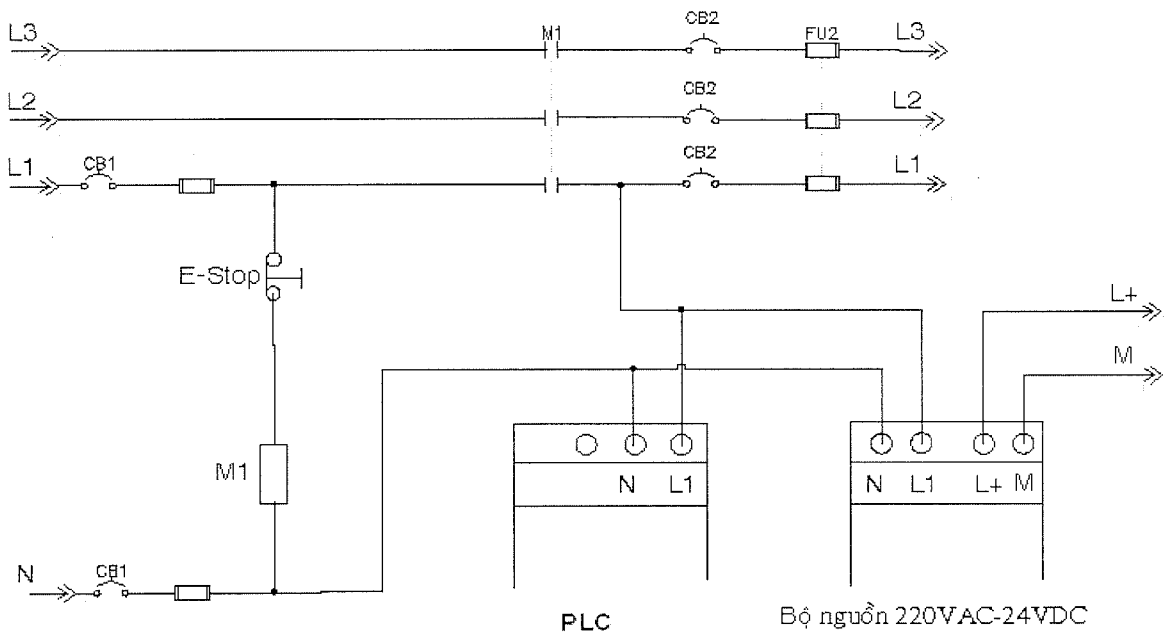
3. Công tắc chuyển mạch

Khi tác động thì mạch thường mở sẽ chuyển sang thường đóng và mạch thường đóng sẽ chuyển sang thường mở.



Hình 5.7: Ký hiệu và cấu trúc công tắc chuyển mạch

Sơ đồ mạch E-Stop (sơ đồ mạch tham khảo không thực hành đầu nối).



Hình 5.8: Sơ đồ mạch E-Stop

Bài tập thực hiện:

1. Điều khiển một đối tượng (như là: động cơ, van solenoid, đèn, chuông, quạt, ...) chạy và dừng bằng **một công tắc gạt**.
2. Điều khiển một đối tượng (như là: động cơ, van solenoid, đèn, chuông, quạt, ...) chạy và dừng bằng **hai nút nhấn ON và OFF**.
3. Điều khiển đảo chiều quay motor (loại xoay chiều 3 pha) bằng 3 nút nhấn FOR(chạy thuận), REV(chạy ngược lại), STOP(dừng). **Mỗi thời điểm chỉ chạy một chiều.**
4. Nhấn cả 2 nút PB1 và PB2 thì động cơ chạy. Nhấn 1 trong 2 nút STOP_1 và STOP_2 thì động cơ dừng.
5. Nhấn nút FOR thì đèn A sáng, nhấn nút REV thì đèn B sáng. Nhấn nút STOP cả 2 đèn cùng tắt. Mỗi thời điểm chỉ có một đèn sáng.
6. Ở bài tập trên, có thêm 2 đèn báo A và B. Đèn A báo khi đối tượng chạy, đèn B báo khi đối tượng dừng.

Bài tập	Nội dung	Thiết bị	LT	TH	Tổng
3	Lắp đặt, lập trình và kiểm tra hoạt động cảm biến công nghiệp.	S7-200			

I. GIỚI THIỆU

Cảm biến được sử dụng rất rộng rãi trong các quy trình điều khiển, từ dân dụng đến công nghiệp, công dụng chung thường là:

- Xác định vị trí của bộ máy, vị trí phôi, vị trí xylanh.
- Mức chất lỏng.
- Xác định màu sắc phôi.
- Xác định phôi dạng kim loại, từ, nhựa, hay trong suốt.
- Đo nhiệt độ, độ ẩm, độ pH; Báo khói, báo cháy,...
- Xác định vùng an toàn làm việc của máy.

II. MỘT SỐ CẢM BIẾN HIỆN ĐẠI DÙNG TRONG CÔNG NGHIỆP

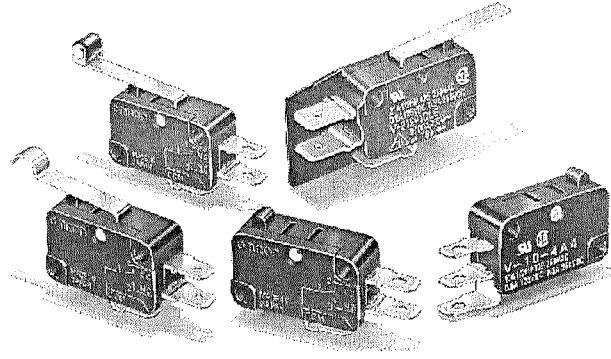
Các loại cảm biến trong công nghiệp thường có 03 đầu dây ra với màu dây được quy định cụ thể theo chuẩn quốc tế, một số loại có 02 đầu dây, một số loại có 4 đầu dây (đọc manual có hướng dẫn chi tiết).

- Dây màu nâu (Brown – BN) hoặc màu đỏ (Red – RD): cấp nguồn dương 24VDC.
- Dây màu đen (Black – BK): ngõ ra của tín hiệu, có 02 loại npn hoặc pnp.
- Dây màu xanh dương (Blue – BU): cấp nguồn âm, nối 0 VD.

1. Công tác hành trình:

Giới thiệu một số loại thông dụng:



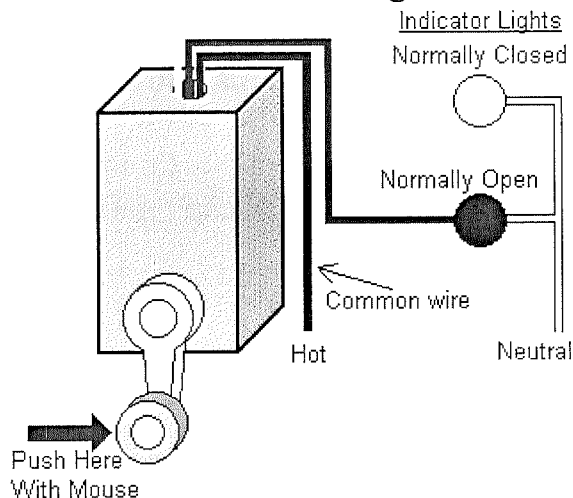


Hình 5.9: Hình dạng thực tế công tắc hành trình

Hoạt động:

Công tắc hành trình là một dạng công tắc, nhưng khác với công tắc thường là tác động bằng tay, còn công tắc hành trình được tác động bằng bộ máy hay các cơ cấu di chuyển, mục đích xác định hành trình đi của máy hay cơ cấu, gọi chung là công tắc hành trình.

Hình 5.10: Cấu trúc của công tắc hành trình



Công tắc hành trình có 02 tiếp điểm bên trong là dạng thường đóng và thường hở.

Khi tác động thì 02 tiếp điểm này đảo trạng thái với nhau.

Ví dụ:

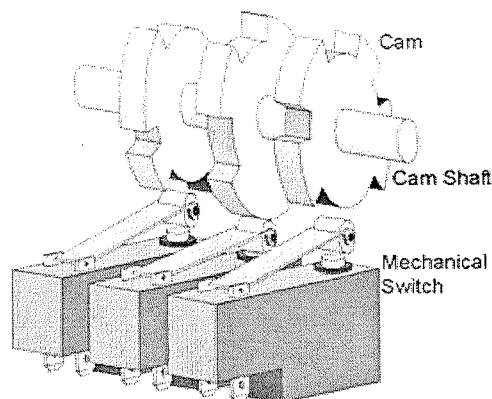
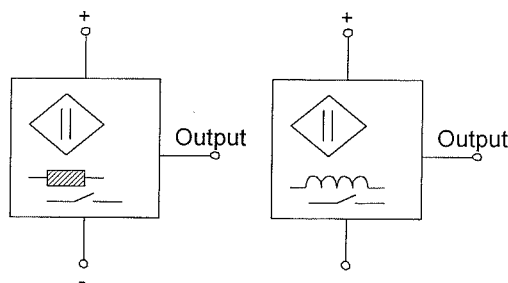
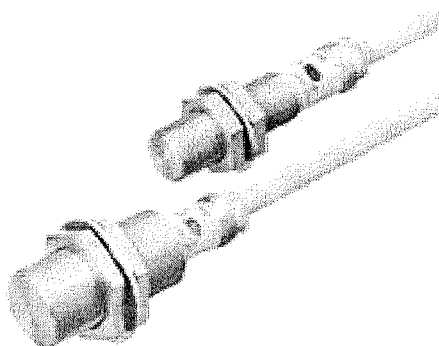


figure 1.1

Hình 5.11: Ứng dụng của công tắc hành trình

2. Bộ cảm biến từ:

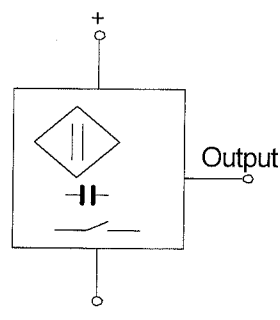
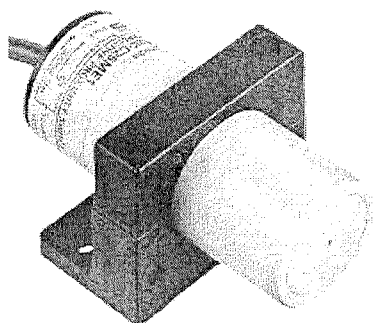
Ký hiệu:



Hình 5.12: Hình dạng – ký hiệu cảm biến từ

- Điện áp định mức: 10 – 30 VDC.
- Tần số hoạt động: 800Hz
- Dòng ngõ ra: 400mA
- Khoảng cách tác động: tùy theo từng loại mà khoảng cách tác động khác nhau, như: 2mm, 4mm, 8mm, 10mm,...18mm.
- Đa số cảm biến từ có thể tác động khi đưa một vật bằng kim loại đến gần, một số ít chỉ tác động khi mang vật có từ tính đến gần.

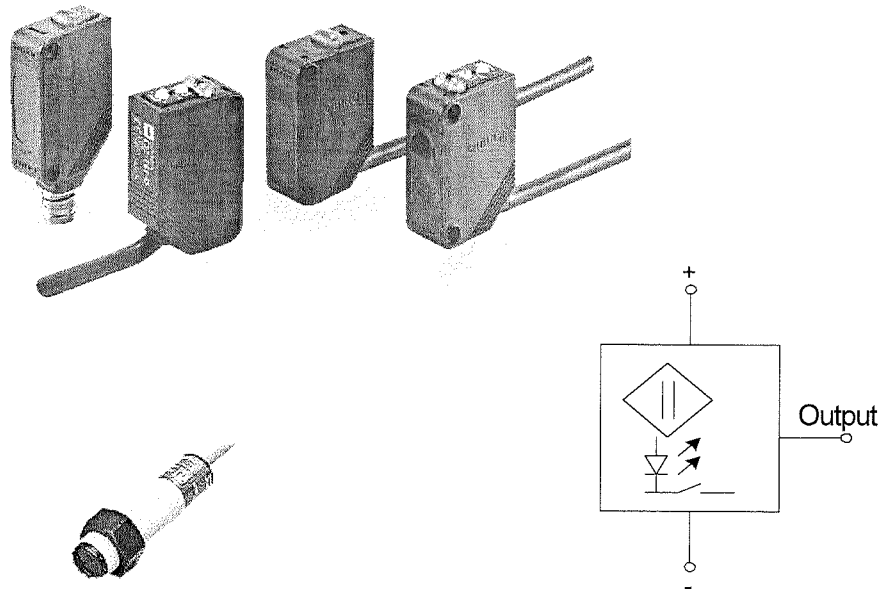
3. Bộ cảm biến điện dung:



Hình 5.13: Hình dạng – ký hiệu cảm biến điện dung

- Điện áp định mức: 10V – 30V DC .
- Tần số: 100Hz.
- Dòng điện ngõ ra: 200mA.
- Khoảng cách tác động: Tùy từng loại cảm biến mà có các khoảng cách tác động 2mm; 4mm; 8mm; 10mm... đến 18mm.
- Vật tác động: kim loại, chất lỏng.

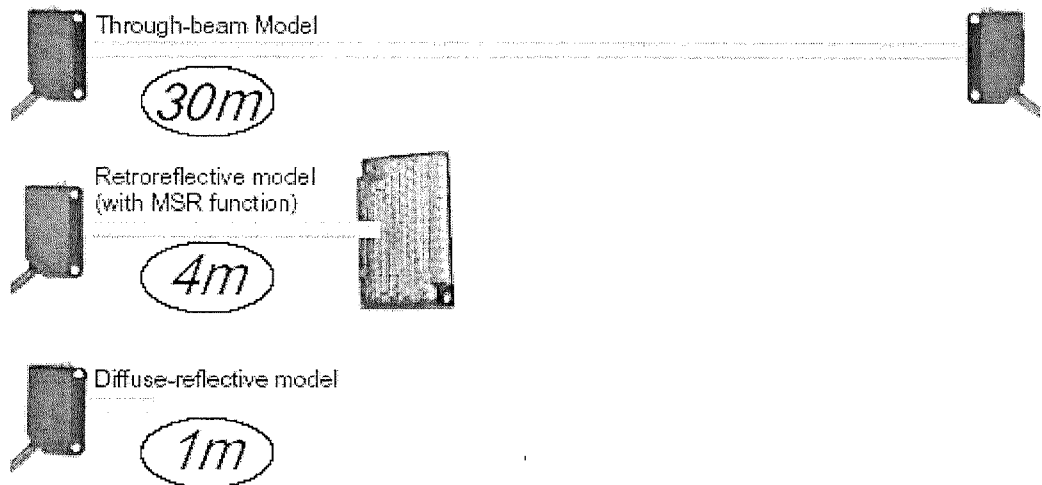
4. Cảm biến quang:



Hình 5.14: Hình dạng – ký hiệu cảm biến quang

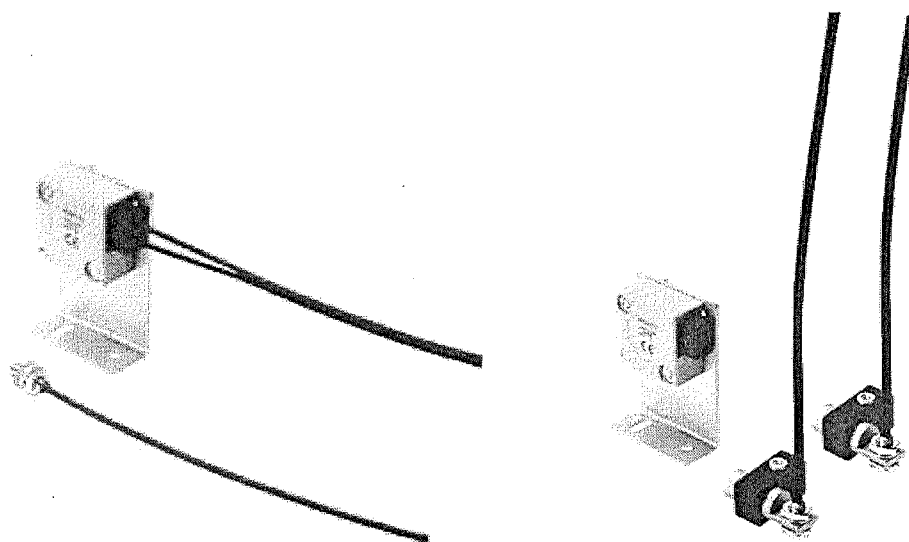
- Điện áp định mức: 10V – 30V DC .
- Tần số: 200Hz.
- Dòng điện ngõ ra: 400mA.
- Khoảng cách tác động:
 - o Loại phản xạ: 50mm đến 600mm
 - o Loại thu phát riêng kiểu che chắn: 20cm đến 20m.

Một số cảm biến dùng phát hiện khoảng cách xa.



Hình 5.16: Khoảng cách phát hiện cảm biến quang

5. Cảm biến sợi quang

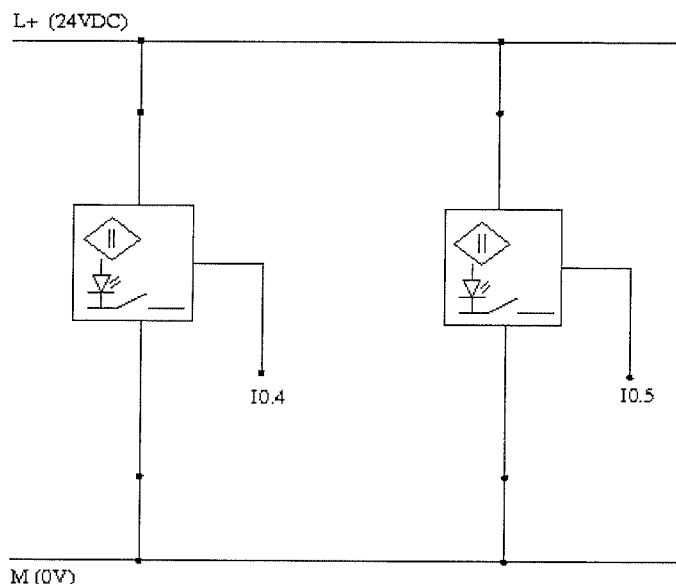


Hình 5.17: Hình dạng cảm biến sợi quang

- Khoảng cách tác động 30 - 80mm.
- Nguồn điện 24VDC.
- Ngõ ra tác động PNP
- Kết nối dùng 4 chân.

III. LẮP ĐẶT

1. Cảm biến (Input module).



Hình 5.18: Sơ đồ đấu nối cảm biến

Phần công tắc hành trình:

Lắp đặt giống như lắp đặt công tắc bình thường. (dùng tiếp điểm thường hở).

Lưu ý: lắp đặt xong phải thử nghiệm hoạt động của các thiết bị này.

Một số bài tập cần thực hiện:

1. Sau khi nhận tín hiệu khởi động ON, cảm biến S1 chờ khi phát hiện có sản phẩm thì đối tượng chạy. Đối tượng dừng khi nhấn nút OFF hoặc cảm biến S2 phát hiện có sản phẩm.

2. Điều khiển đảo chiều quay motor (loại xoay chiều 3 pha hoặc 1 chiều) bằng 3 nút nhấn FOR(chạy thuận), REV(chạy ngược lại), STOP(dừng). **Mỗi thời điểm chỉ chạy một chiều.**
3. Bài tập trên, có 3 đèn báo A, B, C. Báo động cơ chạy thuận, chạy nghịch, dừng.
4. Khi nhấn nút ON thì đối tượng 1 chạy, cảm biến S1 tác động thì đối tượng 1 dừng, đối tượng 2 chạy. Cảm biến S2 tác động thì đối tượng 2 dừng, đối tượng 1 hoạt động lại. Nhấn nút OFF cả 2 đối tượng cùng dừng.

Bài tập	Nội dung	Thiết bị	LT	TH	Tổng
4	Lập trình điều khiển delay dùng bộ Timer.	S7-200			

- Đọc và tìm hiểu hoạt động các bộ định thời.
- Nhập vào máy tính ví dụ phần bộ Timer, nạp và kiểm tra chương trình hoạt động.
- Phân tích và sử dụng được các bộ định thời.

Một số bài tập cần thực hiện:

1. Gạt công tắc SW1 lên, sau 5 giây đèn A sáng. Gạt công tắc xuống đèn A tắt.
2. Nhấn nút ON đèn A sáng, sau 5 giây đèn A tự tắt. Khi đèn A đang sáng, nhấn nút OFF đèn A tắt.
3. Cảm biến SS tác động, cửa mở ra. Cửa di chuyển gạt công tắc hành trình GH1 cửa dừng, sau 3 giây cửa tự đóng lại. Cửa dừng khi gạt công tắc hành trình GH2.
4. Nhấn nút ON motor_1 hoạt động, sau 4 giây motor_2 hoạt động, sau 4 giây motor_3 hoạt động. Nhấn nút OFF cả 3 motor cùng dừng.
5. Nhấn nút ON motor quay thuận, sau 5 giây chuyển sang quay nghịch, sau 7 giây tự dừng. Nhấn nút OFF motor dừng.
6. Cảm biến SS tác động, cửa mở ra. Cửa di chuyển gạt công tắc hành trình GH1 cửa dừng, sau 3 giây cửa tự đóng lại. Cửa dừng khi gạt công tắc hành trình GH2.
7. Nhấn nút ON motor quay thuận, sau 5 giây chuyển sang quay nghịch, sau 7 giây tự dừng. Nhấn nút OFF motor dừng.

Bài tập bên dưới sử dụng bộ Tonr.

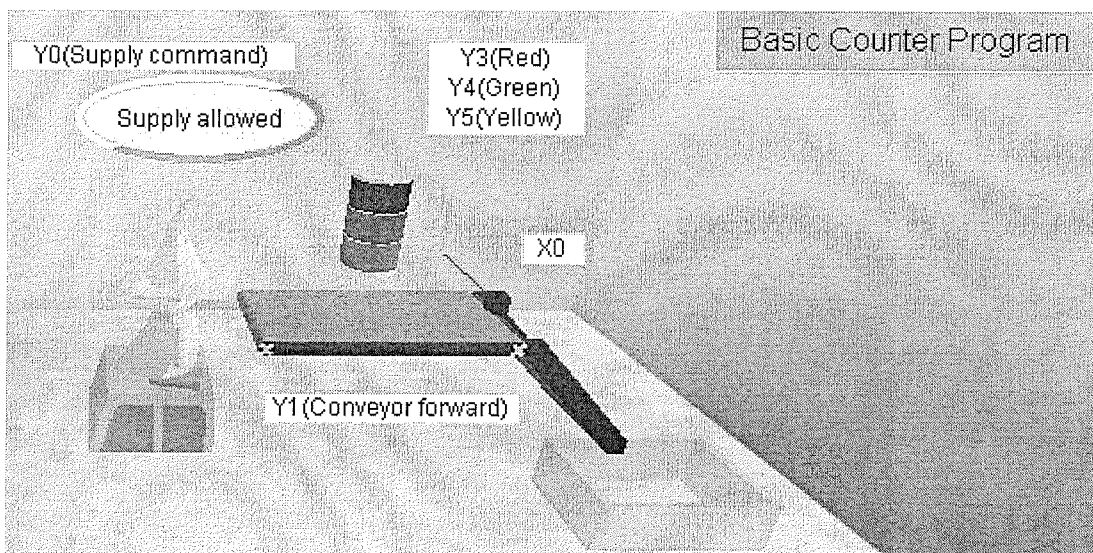
8. Nhấn nút khởi động ON động cơ bồn trộn hoạt động đủ 15s thì dừng, nhấn nút dừng OFF thì động cơ dừng. Nhấn ON thì động cơ hoạt động tiếp, đủ 15 giây thì động cơ tự dừng. Nhấn nút Reset thì xóa thời gian định thời.

Bài tập	Nội dung	Thiết bị	LT	TH	Tổng
5	Lập trình điều khiển đếm sản phẩm dùng bộ Counter.	S7-200			

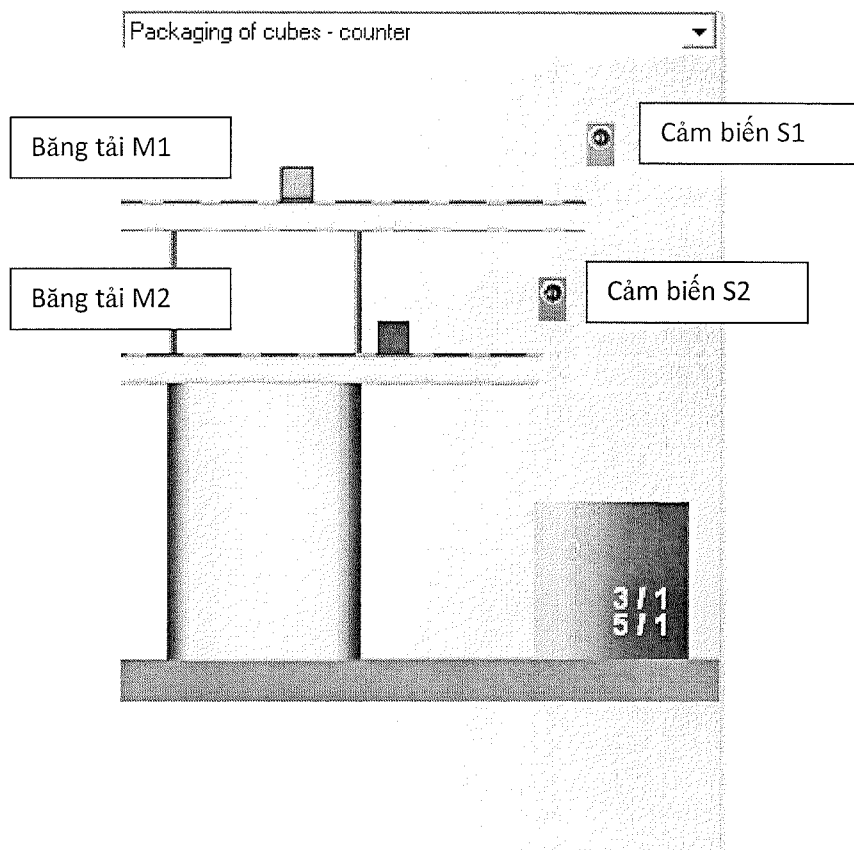
- Đọc và tìm hiểu hoạt động các bộ đếm.
- Nhập vào máy tính ví dụ phần bộ Counter, nạp và kiểm tra chương trình hoạt động.
- Phân tích và sử dụng được các bộ đếm.

Một số bài tập cần thực hiện:

1. Nhấn nút ON đèn A sáng tắt với chu kì 1 giây (dùng SM0.5), đếm số lần chớp tắt từ đèn A, đủ 10 lần đèn A dừng. Khi nhấn nút OFF đèn A dừng liền.
2. Nhấn nút ON thì motor chạy, đếm đủ 4 sản phẩm từ cảm biến S1 thì motor tự dừng. Sau 3 giây thì motor tự lập lại chu kì mới. Nhấn nút OFF thì motor dừng.



3. Nhấn nút Start thì motor_1 hoạt động, gặp cảm biến S1 thì motor_1 dừng và motor_2 hoạt động. Lúc này đếm số sản phẩm từ S2, đủ 5 sản phẩm thì motor_2 dừng. Sau 3 giây thì chu kì mới tự động lập lại. Nhấn nút Stop thì hệ thống dừng.
4. Cảm biến S1 báo có xe ở ngõ vào, cảm biến S2 báo có xe ở ngõ ra. Bình thường khi chưa đủ xe thì đèn xanh sáng, đèn đỏ tắt. Khi đếm đủ 10 xe thì đèn xanh tắt và đèn đỏ sáng.
5. Điều khiển hệ thống đếm sản phẩm như hình bên.



Khi nhấn nút khởi động Start thì cả 2 băng tải cùng chạy. Sản phẩm được đếm riêng biệt bởi các cảm biến S1 và S2. Đếm đủ 3 sản phẩm từ S1 thì băng tải M1 dừng và 5 sản phẩm từ S2 thì băng tải M1 dừng. Sau 3 giây chu kì mới tự động lặp lại.

Nhấn nút Stop thì hệ thống dừng.

Bài tập	Nội dung	Thiết bị	LT	TH	Tổng
6	Lập trình điều khiển đèn giao thông và các đèn chiếu sáng.	S7-200			

- Tham khảo tài liệu lệnh so sánh.
- Nhập vào các lệnh so sánh và kiểm tra hoạt động.
- **Một số bài tập cần thực hiện:**
 - a. Nhập các hàm so sánh (So sánh lớn hơn hoặc bằng, so sánh nhỏ hơn hoặc bằng, so sánh bằng,... dùng loại so sánh theo word.) vào và kiểm tra hoạt động. Tham khảo trong tài liệu và giáo viên. Chú ý phân biệt các loại so sánh.
 - b. Đếm sản phẩm từ I0.1 và báo số lượng sản phẩm theo yêu cầu sau:
 - i. Không có sản phẩm đèn A sáng.
 - ii. Từ 1 → 10 sản phẩm, đèn B sáng.
 - iii. Từ 11 → 20 sản phẩm, đèn C sáng.
 - iv. Từ 20 sản phẩm trở lên đèn D sáng.

- c. Điều khiển 4 đèn A, B, C, D sáng dần. Thời gian chuyển đổi là 1 giây. Dùng SM0.5 cho bộ đếm và so sánh từ bộ đếm.

Đèn t(s)	A	B	C	D
0	0	0	0	0
1	1	0	0	0
2	1	1	0	0
3	1	1	1	0
4	1	1	1	1
5(reset)	0	0	0	0

- d. Điều khiển 4 đèn A, B, C, D sáng dồn. Thời gian chuyển đổi là 1 giây. Dùng SM0.5 cho bộ đếm và so sánh từ bộ đếm.

Đèn t(s)	A	B	C	D
0	0	0	0	0
1	1	0	0	0
2	0	1	0	0
3	0	0	1	0
4	0	0	0	1
5	1	0	0	1
6	0	1	0	1
7	0	0	1	1
8	1	0	1	1
9	0	1	1	1
10	1	1	1	1
11(reset)	0	0	0	0

- e. Có thể đặt các tình huống điều khiển đèn đa dạng tùy theo yêu cầu.

Đèn t(s)	A	B	C	D
0	0	0	0	0
1	1	0	0	0
2	1	1	0	0
3	1	1	1	0
4	1	1	1	1
5	0	0	0	0
6	1	1	1	1
7	0	0	0	0
8	1	1	1	1
9(reset)	0	0	0	0

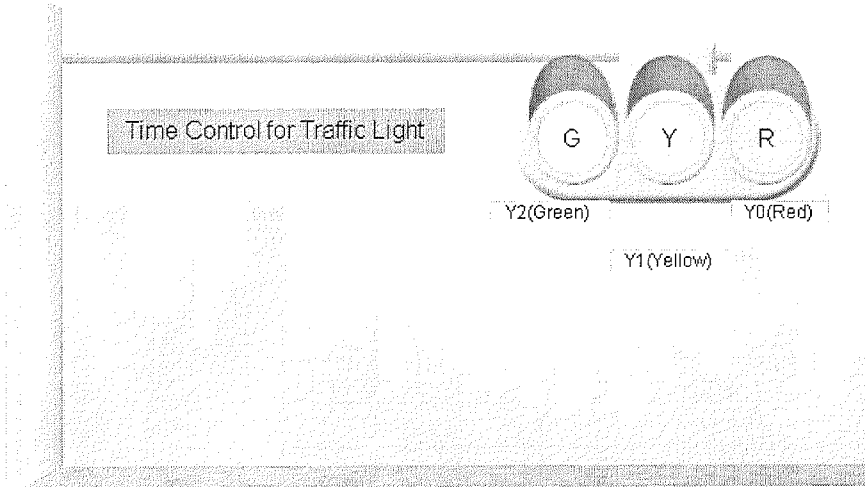
- f. Lập trình điều khiển đèn giao thông:

Giả sử cần điều khiển đèn giao thông tại ngã tư giao lộ bằng 1 công tắc gạt I0.3. Trong đó đèn X1 sáng 4 giây, V1 sáng 2 giây, X2 sáng 5 giây và V2 sáng 2 giây.

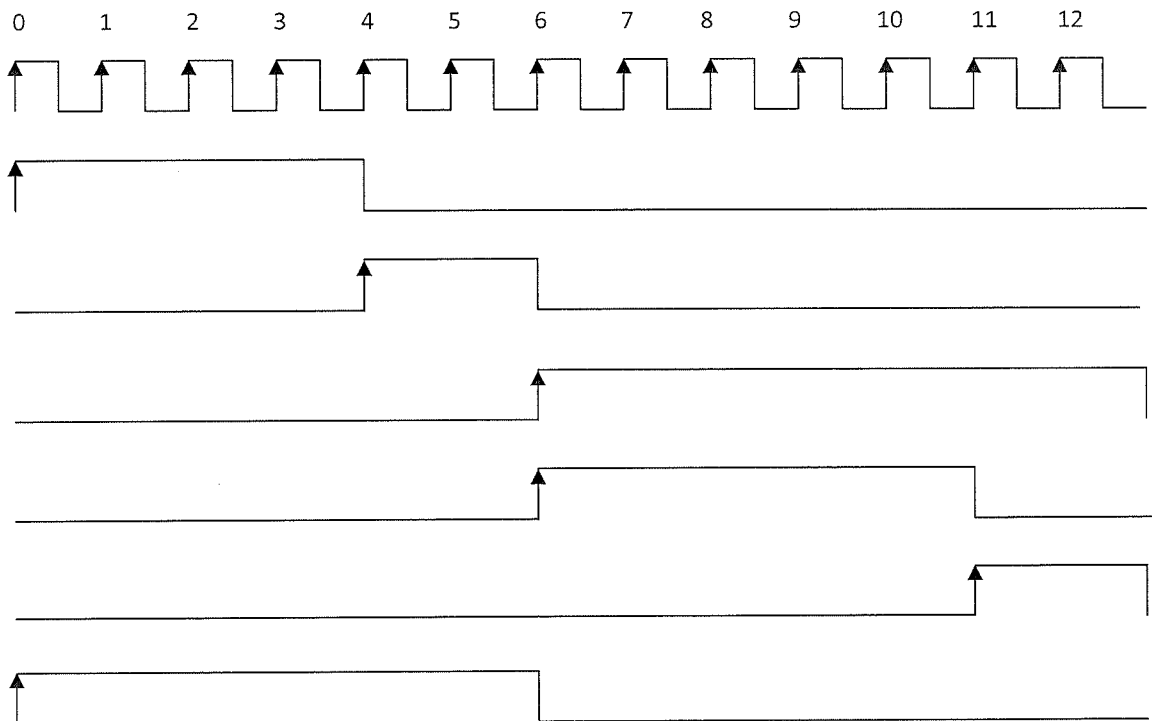
Quy tắc chung:

$$\text{Đ1 sáng (giây)} = \text{X2 sáng} + \text{V2 sáng} = 7 \text{ (giây)}$$

$$\text{Đ2 sáng (giây)} = \text{X1 sáng} + \text{V1 sáng} = 6 \text{ (giây)}$$



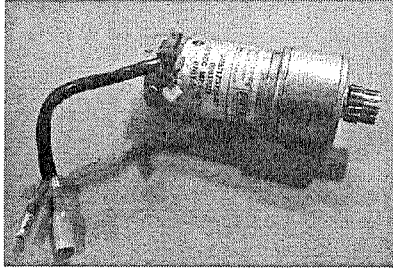
Giải đồ thời gian như sau:



Dùng tiếp điểm phát xung SM0.5 để tạo xung phát và bộ Counter để đếm xung. Sau đó dùng lệnh so sánh theo word để cho phép các đèn sáng/tắt.

Bài tập	Nội dung	Thiết bị	LT	TH	Tổng
7	Lắp đặt, lập trình và điều khiển bằng tải hoạt động dừng động cơ DC.	S7-200			

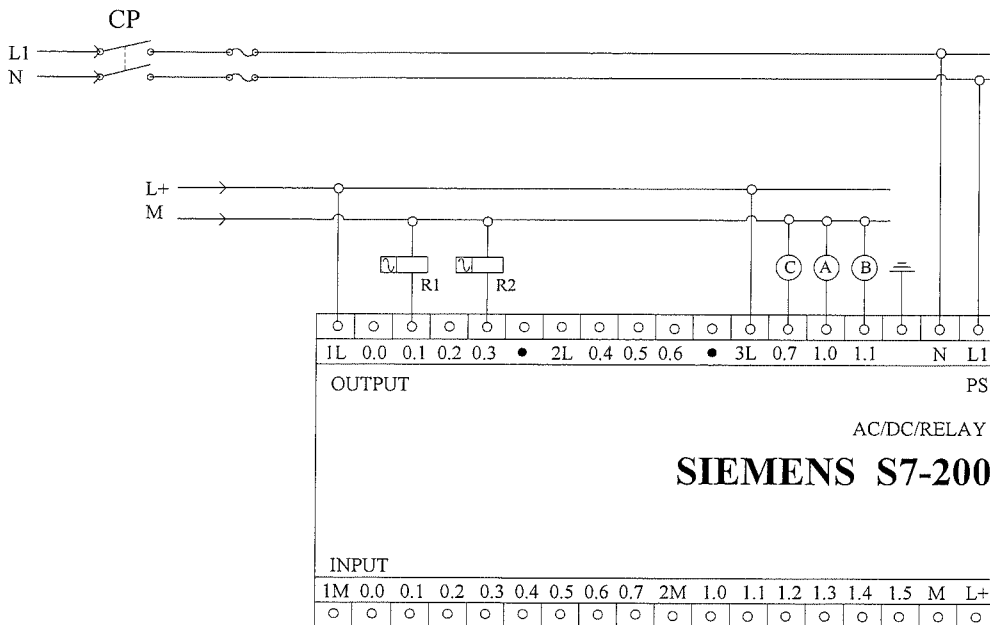
Cho động cơ DC 24VDC và hai Relay.



- Khi cấp nguồn 24VDC vào thì động cơ hoạt động. Khi đảo 2 chân cấp nguồn thì động cơ hoạt động theo chiều ngược lại.
- Chú ý: nguồn cấp cho motor phải có dòng điện lớn hơn dòng hoạt động động cơ.

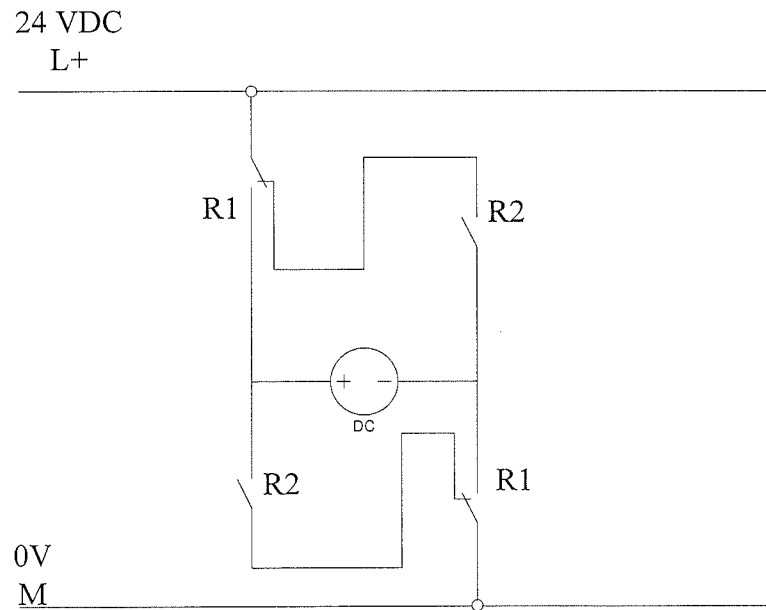
Thực hiện:

- Vẽ sơ đồ đấu dây giao tiếp giữa PLC -- 2 Relay – Motor 24VDC, đảo chiều quay.

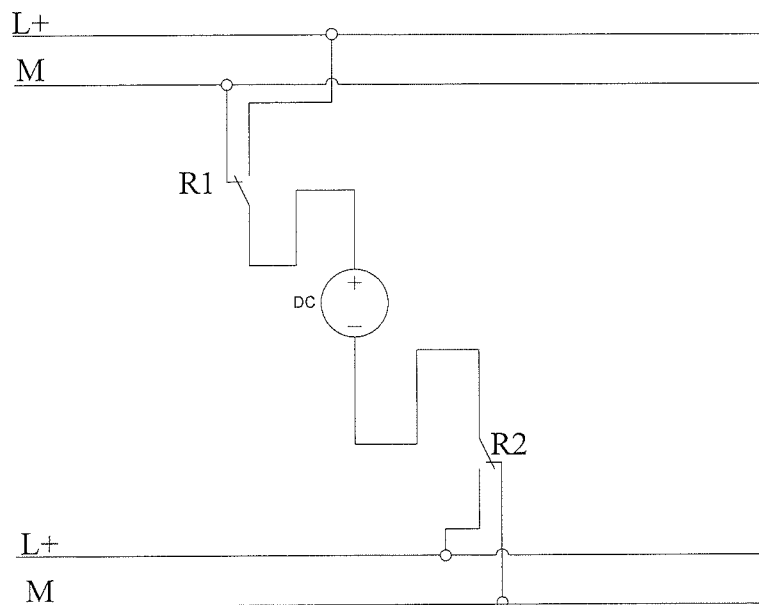


- Đấu dây giao tiếp.
- Kiểm tra kết nối (Học viên + Giáo viên)
- Lập trình PLC điều khiển.

Sơ đồ mạch từ Relay ra động cơ DC

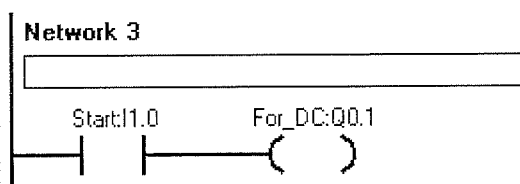


Hoặc theo sơ đồ sau:



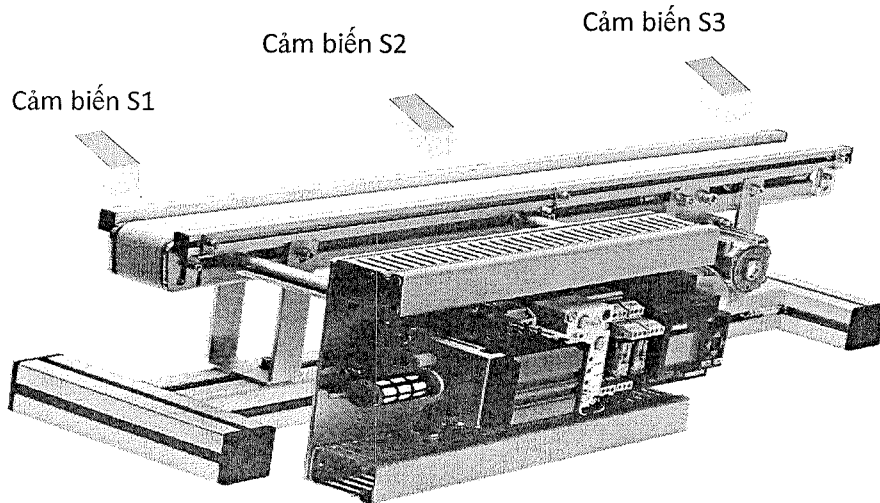
Nếu động cơ hoạt động 1 chiều: dùng 1 relay; khi cần điều khiển động cơ DC hoạt động ở 02 chiều, thì dùng 02 relay.

Lưu ý: Lắp đặt xong phải thử nghiệm hoạt động của động cơ DC.
Có thể dùng lệnh đơn giản như sau:



Yêu cầu:

- Nhấn nút For thì motor quay theo chiều thuận.
- Nhấn nút Rev thì motor quay theo chiều ngược lại.
- Nhấn nút Stop thì động cơ dừng.
- Mỗi thời điểm motor quay theo 1 chiều.

Mô tả qui trình hoạt động:

Hệ thống gồm có 3 cảm biến S1, S2 và S3. Băng tải chạy theo chiều thuận và chiều ngược lại.

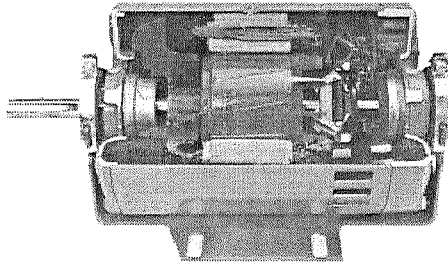
Điều khiển băng tải hoạt động theo yêu cầu sau:

- Khi nhấn nút Stop thì băng tải dừng.
- Nhấn nút Reset xoá các thông số.
- Nhấn tín hiệu khởi động Start, băng tải chờ khi có tín hiệu ở cảm biến S1 thì hoạt động.
- Khi gặp cảm biến S2 thì băng tải dừng.
- Sau 2 giây thì băng tải tiếp tục chạy.
- Băng tải dừng khi gặp tín hiệu ở S3.
- Mỗi lần sản phẩm tác động vào S2 thì hệ thống tự đếm lên 1.
- Đủ 3 sản phẩm thì băng tải tự dừng.

Bài tập	Nội dung	Thiết bị	LT	TH	Tổng
8	Điều khiển đảo chiều quay động cơ 1 pha AC.	S7-200			

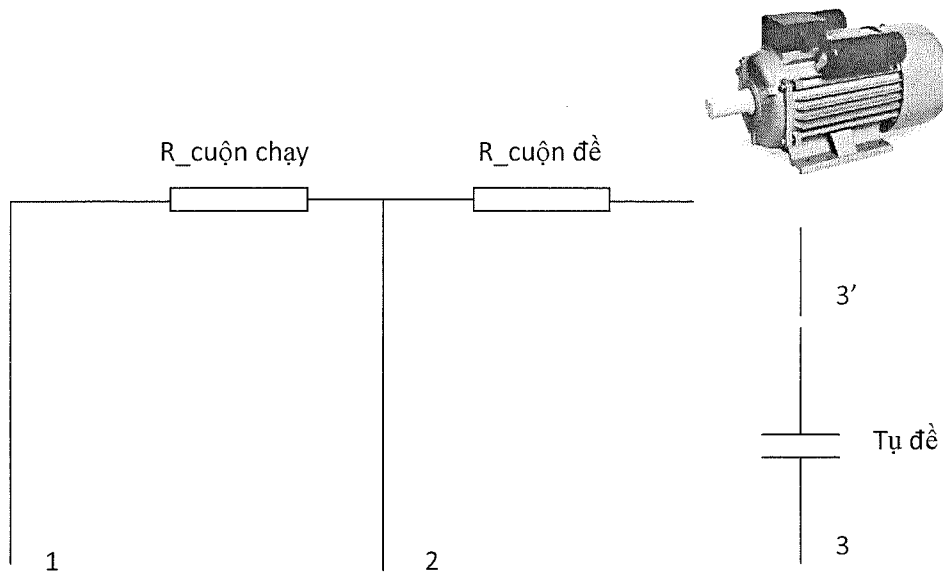
Có 02 loại:

- Loại động cơ vạn năng
- Loại động cơ không đồng bộ



Cho động cơ 1 phase AC.

Kết nối từ PLC giao tiếp qua Relay điều khiển động cơ theo sơ đồ và yêu cầu sau:
Phân bố dây trong động cơ 1 phase AC.

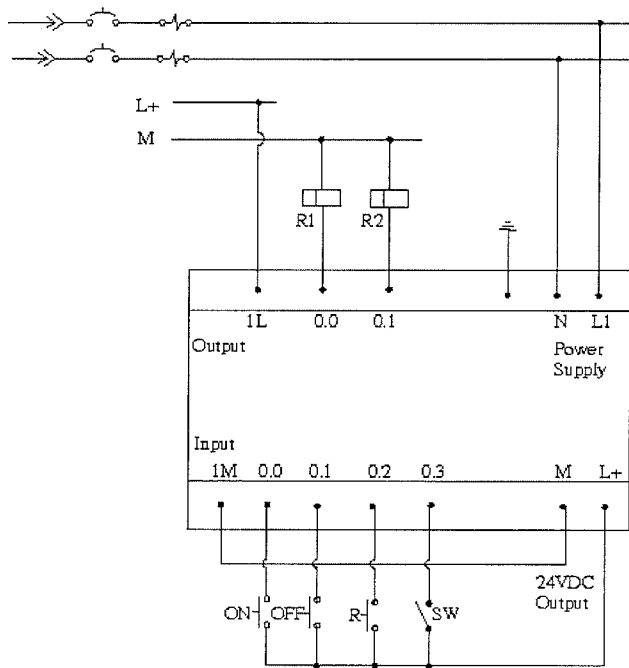


Nguyên tắc chung:

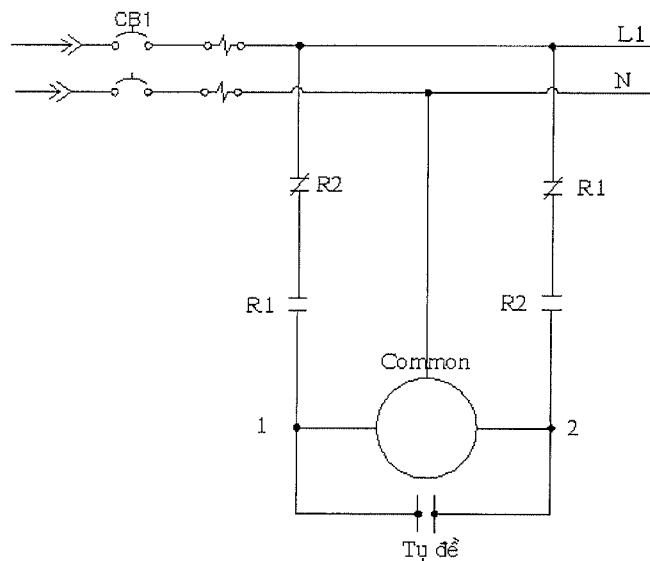
- Chân 1 và 3 đấu chung, cấp nguồn AC 1 phase vào chân 1+3 và 2 thì động cơ quay theo chiều thuận (tạm gọi).
- Chân 1 và 2 đấu chung, cấp nguồn AC 1 phase vào chân 1+2 và 3 thì động cơ quay theo chiều ngược lại.

Thực hiện:

- Vẽ sơ đồ đấu dây giao tiếp giữa PLC -- 2 Relay – Motor 1 phase, đảo chiều quay.



H1: Sơ đồ giao tiếp từ plc ra relay



H2: Sơ đồ giao tiếp từ relay ra động cơ AC 1 phase

- Đấu dây giao tiếp.
- Kiểm tra kết nối (Học viên + Giáo viên)
- Lập trình PLC điều khiển.

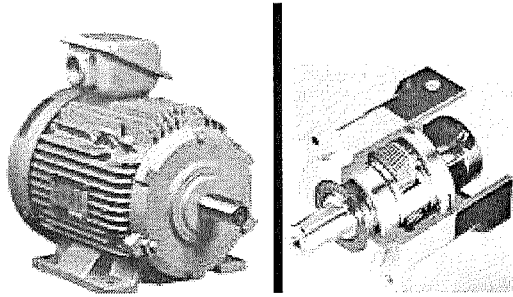
Yêu cầu:

- Nhấn nút Stop, motor dừng hoạt động.
- Nhấn nút For thì motor quay theo chiều thuận.
- Nhấn nút Rev thì motor quay theo chiều ngược lại.

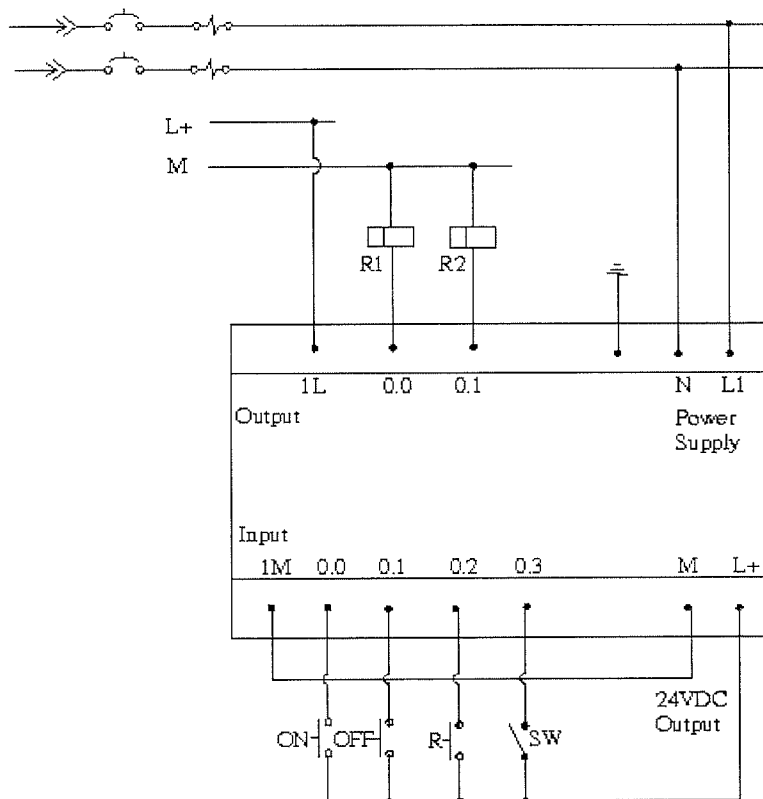
- Mỗi thời điểm motor quay theo 1 chiều.

Bài tập	Nội dung	Thiết bị	LT	TH	Tổng
9	Lắp đặt, lập trình và điều khiển động cơ AC 3 phase.	S7-200			

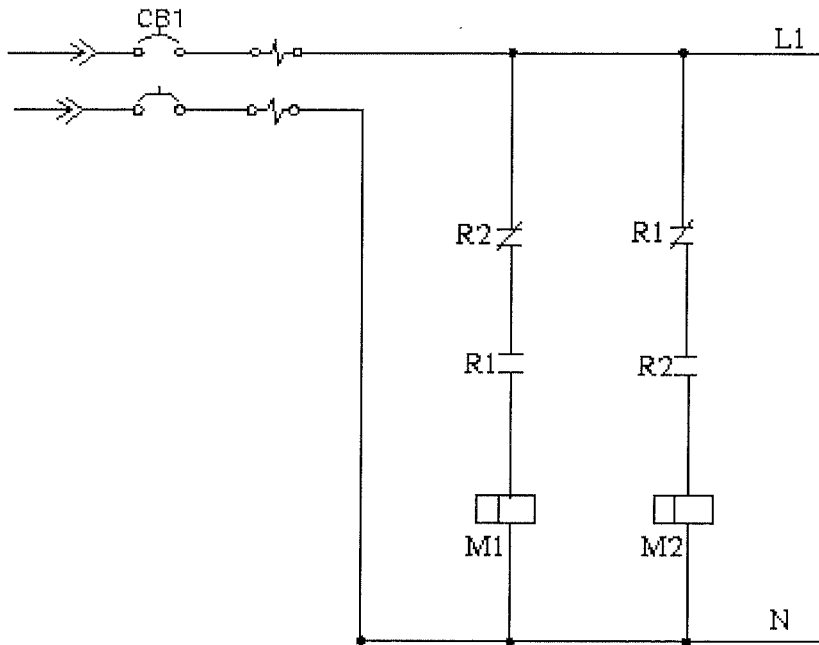
Giới thiệu:



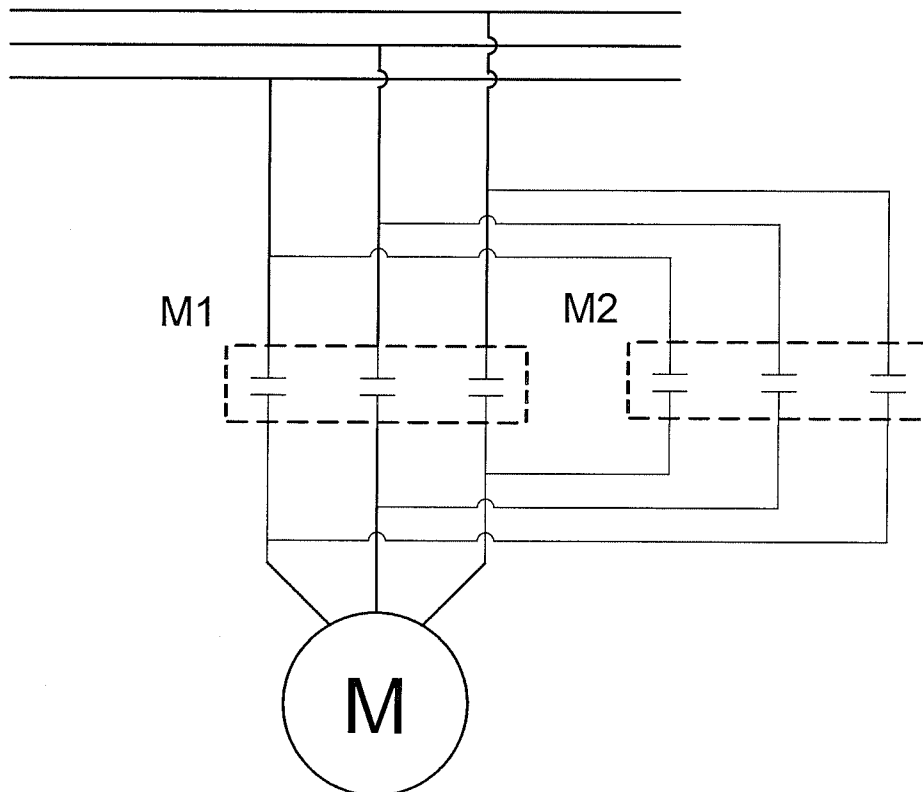
Sơ đồ mạch điện từ PLC ra Relay như các bài đã học



Sơ đồ mạch điện từ Relay ra các Contactor



Sơ đồ mạch động lực giao tiếp với động cơ.



1. Nhấn ON động cơ quay theo chiều thuận, sau 5s động cơ ngừng 2s sau đó chuyển qua quay nghịch. Nhấn OFF động cơ ngừng hoạt động.
2. Nhấn ON chờ cảm biến 1 (cb1) tác động, động cơ quay thuận. Khi cảm biến 2 (cb2) tác động thì động cơ ngừng, sau 2s khi có tác động của cb1 thì động

ơ quay nghịch. Khi có tác động của cb2 thì động cơ ngừng. Trong qui trình động cơ đang chạy nhấn OFF thì động cơ ngừng.

Mở rộng:

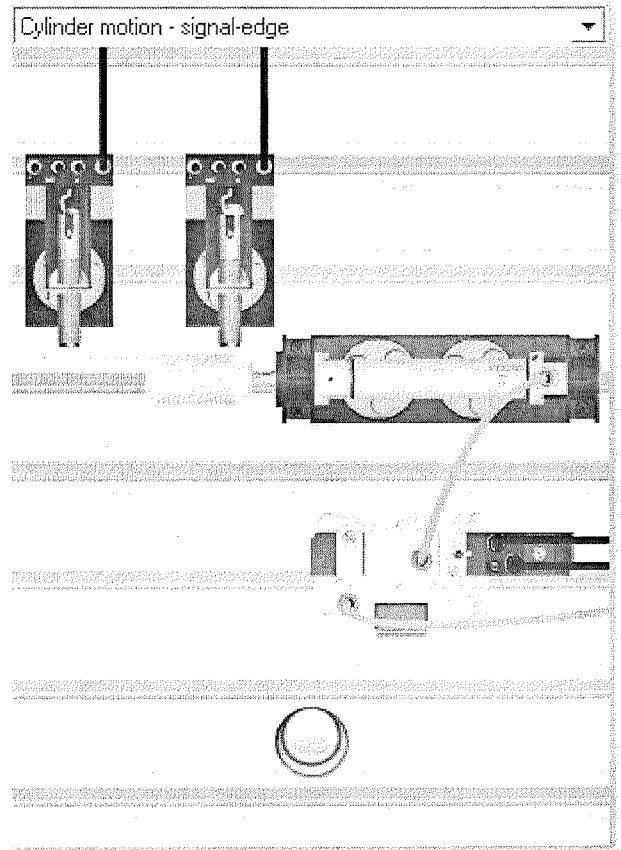
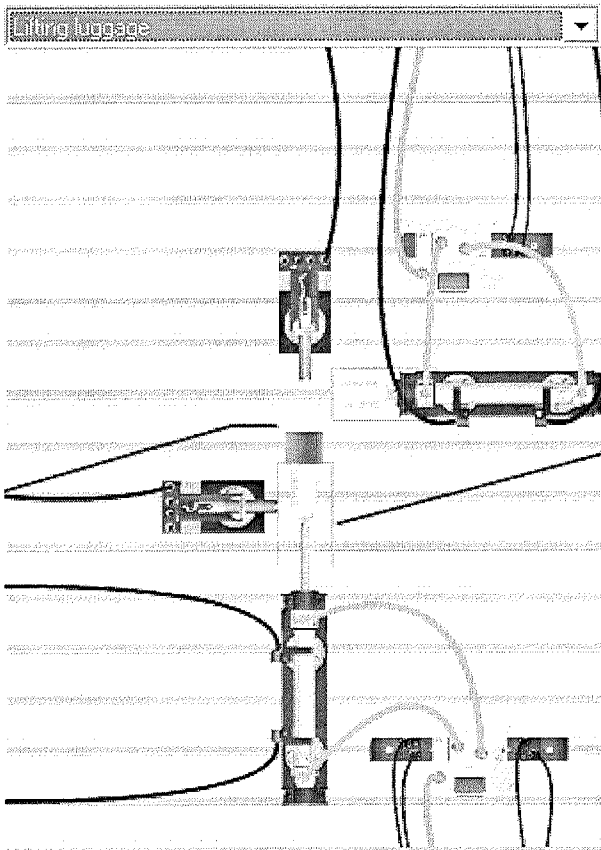
Điều khiển khởi động sao-tam giác:

Bài tập	Nội dung	Thiết bị	LT	TH	Tổng
10	Điều khiển các xylanh dùng van điện khí nén.	S7-200			

Mô tả bài tập:

Hệ thống gồm các xylanh được thiết kế ở hình bên.

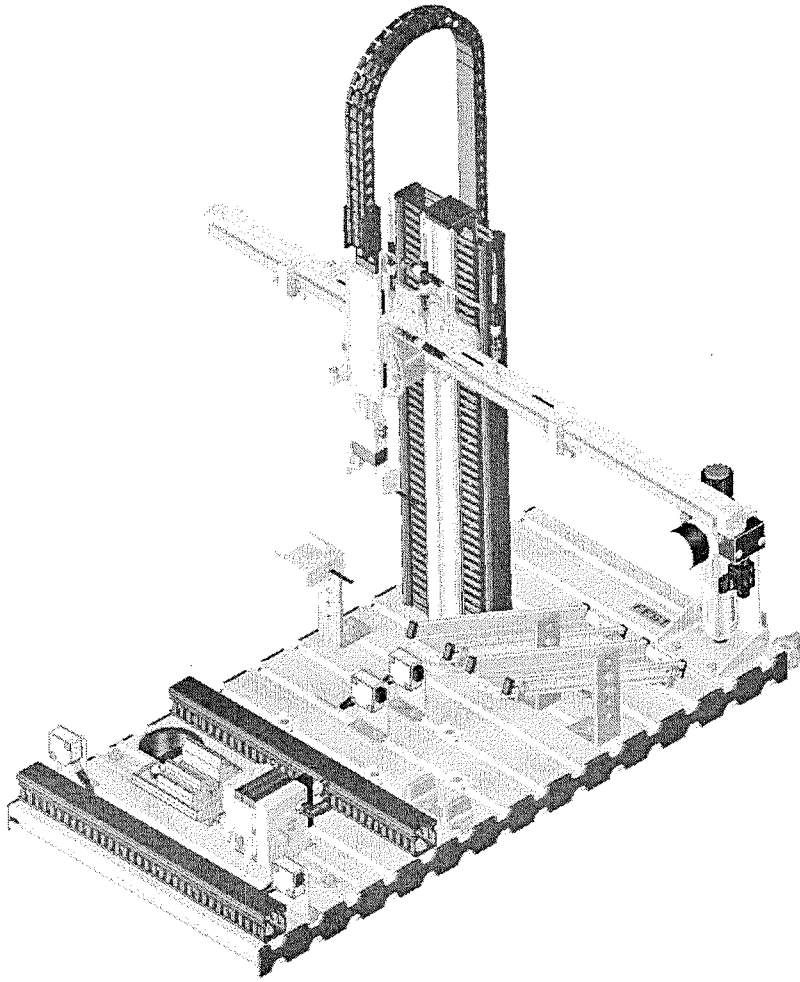
1. Khi gạt công tắc thì xylanh chạy tới, khi gạt công tắc trở lại thì xylanh tự rút về vị trí ban đầu.
2. Khi nhấn nút Start thì xylanh chạy tới, khi nhấn nút Stop thì xylanh tự rút về vị trí ban đầu.



Chú ý: Nguyên lý hoạt động các xylanh.

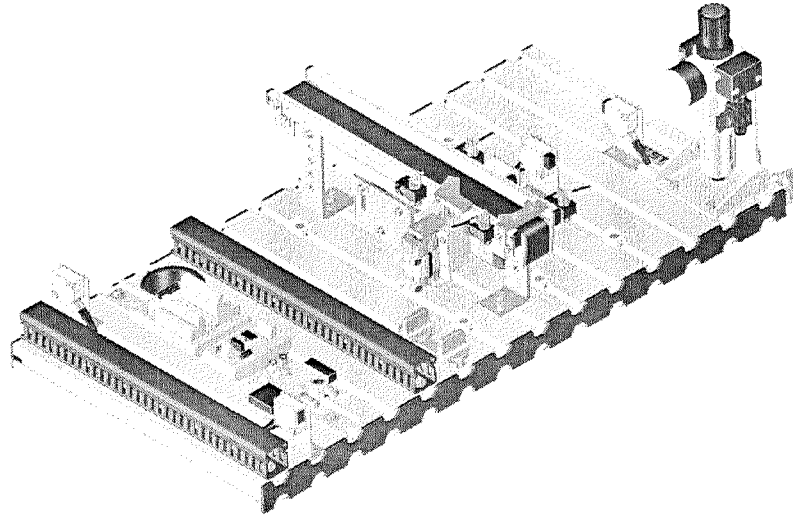
3. Nhấn nút PB1 thì xylanh chạy ra, gập cảm biến ngoài thì xylanh tự dừng. Nhấn nút PB2 thì xylanh chạy vào, gập cảm biến trong thì xylanh tự dừng.
4. Mỗi lần nhấn nút khởi động Start, xylanh chạy ra, gập hành trình ngoài thì xylanh tự rút về. Gập hành trình trong thì xylanh tự dừng. (Điều khiển xylanh tương tự như đảo chiều quay động cơ, dùng 2 ngõ ra.)
5. Khi nhấn nút Start thì xylanh chạy tới, sau 5 giây xylanh tự rút về.
6. Khi nhấn nút Start thì xylanh chạy tới, gập cảm biến Gh1 thì xylanh tự rút về, gập Gh2 thì chu kì mới tiếp tục. Xylanh chỉ dừng khi nhấn nút Stop.

7. Khi nhấn nút Start thì xy lanh_1 chạy tới, gập cảm biến Gh1 thì xy lanh_2 chạy tới, gập cảm biến Gh3 thì xy lanh_2 chạy lùi, gập cảm biến Gh4 thì xy lanh_1 chạy lùi.



Bài tập	Nội dung	Thiết bị	LT	TH	Tổng
11	Lắp đặt và lập trình điều khiển băng tải và cần gạt dùng khí nén.	S7-200			

Cho mô hình như hình bên dưới:



Mô hình gồm có:

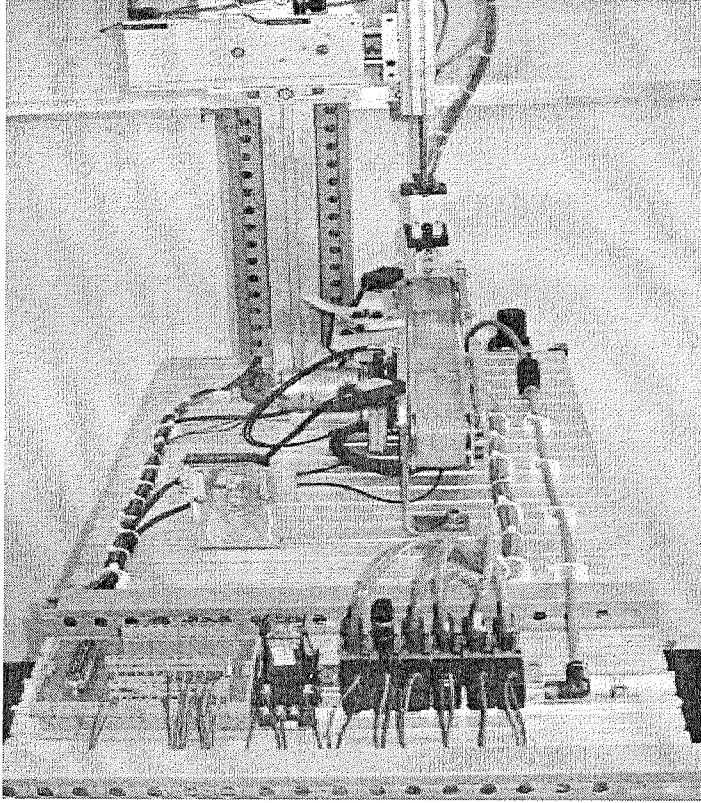
- Một băng tải dùng động cơ DC.
- Một cần gạt dùng khí nén.
- Các cảm biến sợi quang.

Điều khiển mô hình hoạt động như sau:

- Nhấn nút Start, hệ thống sẵn sàng hoạt động.
- Khi có phôi ở đầu băng tải thì vận chuyển phôi đến vị trí kiểm tra màu phôi, nếu phôi màu đỏ thì tiếp tục di chuyển phôi đến cuối băng tải.
- Nếu phôi màu đen thì cần gạt và băng tải chạy đẩy phôi ra ngoài.
- Hệ thống tự động lập lại khi phôi đã được ra khỏi hệ thống.
- Nhấn nút Stop hệ thống dừng.

Bài tập	Nội dung	Thiết bị	LT	TH	Tổng
12	Lắp đặt và lập trình điều khiển băng tải và tay gạt dùng khí nén.	S7-200			

Cho mô hình như hình bên dưới:



Mô tả:

Hệ thống hoạt động gần giống với mô tả trong bài 11, chỉ mở rộng thêm phần tay gấp dùng khí nén như sau:

- Khi phôi đi đến cuối băng tải (cảm biến phát hiện), tay gấp sẽ di chuyển theo qui trình sau:
 - o Đi xuống và delay 1 giây.
 - o Gấp
 - o Đi lên
 - o Đi ra ngoài
 - o Đi xuống và delay 1 giây
 - o Nhả
 - o Đi lên
 - o Đi vào bên trong.
- Chu kì mới tự động lặp lại.
- Nhấn nút Stop thì hệ thống dừng.

Chú ý:

Khi xylanh di chuyển đi lên/xuống và đi ra/vào thì định vị bằng các cảm biến từ. Khi xylanh gấp/nhả không có cảm biến cho nên phải dùng thời gian để thay thế.

Bài tập	Nội dung	Thiết bị	LT	TH	Tổng
---------	----------	----------	----	----	------

13	Đồng hồ thời gian thực	S7-200		
----	------------------------	--------	--	--

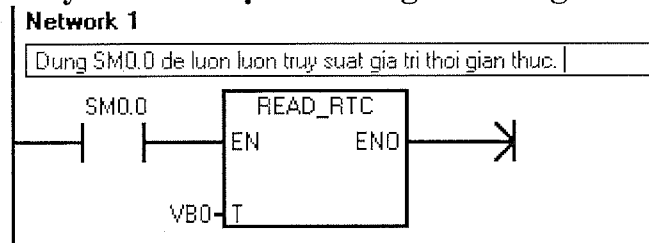
Các đại lượng này được tính theo ngày dương lịch.

Cài đặt thời gian thực:

Cài mốc thời gian bắt đầu hoạt động cho PLC.

Chọn PLC --> Time Of Day Clock --> Set.

Truy suất dữ liệu từ đồng hồ thời gian thực trong PLC.



// Lệnh này chỉ cần thực hiện 1 lần trong cả chương trình.

// Khi thực hiện lệnh trên, với $T = VB0$ thì các giá trị thông số được phân bố như sau:

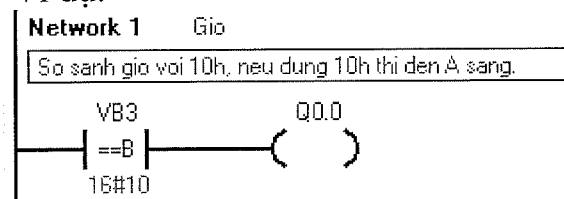
Năm	0 → 99	VB0
Tháng	1 → 12	VB1
Ngày	1 → 31	VB2
Giờ	0 → 23	VB3
Phút	0 → 59	VB4
Giây	0 → 59	VB5
		Không sử dụng.
Thứ trong tuần	1 → 7 (1: chủ nhật)	VB7

Do đó: muốn truy suất đại lượng nào thì phải dùng ô nhớ tương ứng với đại lượng đó.

Giá trị T có thể thay đổi được, khi đó ta phải truy suất các đại lượng theo giá trị T mới.

Các giá trị này có định dạng BCD, muốn sử dụng được phải dùng dấu “#”

Ví dụ:



Có thể thay đổi giờ lúc Set đồng hồ để thử chương trình hoạt động, hoặc so sánh với giờ mới.

Dùng các VB khác để truy suất các đại lượng khác.

Bài tập:

5. Đúng 8h, chuông tự reo, sau 10 giây tự dừng.
6. Đèn A sáng lúc 6h tối và tắt lúc 5h30 sáng.
7. Đúng 6h sáng, đèn A sáng tắt chu kì 1 giây, sau 5 giây thì chuông reo và tự dừng sau 3 giây.
8. Điều khiển chuông báo giờ làm việc như sau:
 - Đúng 7h30; 11h30 chuông reo trong 8 giây.
 - Đúng 9h; 9h15 chuông reo trong 4 giây.
 - Chủ nhật chuông không reo.
 - Lễ 30/4 và 2/9 chuông không reo.

Bài tập	Nội dung	Thiết bị	LT	TH	Tổng
14	Lập trình chương trình con	S7-200			

Đọc và tìm hiểu nguyên lý sử dụng chương trình con.
 Nhập và kiểm tra hoạt động ví dụ trong phần lý thuyết.

Các bài tập cần thực hiện:

1. Điều khiển đèn A hoạt động ở 2 chế độ khác nhau:
 - Gạt I0.0 lên 1 thì đèn A sáng.
 - Gạt I0.1 lên 1 thì đèn A chớp tắt với chu kì 1s.
 - Gạt cả 2 công tắc lên hoặc xuống thì đèn A tắt.
2. Điều khiển đèn giao thông tại ngã tư giao lộ theo yêu cầu sau:
 - Gạt công tắc I0.0 lên 1 thì 3 đèn đỏ-xanh-vàng chạy theo chế độ tự động theo thời gian là 6-4-2 giây.
 - Gạt công tắc I0.0 xuống thì chỉ còn đèn vàng chớp tắt với chu kì 1 giây.
3. Có 3 động cơ được điều khiển theo yêu cầu sau:

Khi chọn chế độ AUTO

 - Nhấn nút vào Start động cơ M1 hoạt động, sau 3 giây động cơ M2 hoạt động, sau 3 giây động cơ M3 hoạt động.
 - Nhấn nút Stop cả 3 động cơ cùng dừng.

Khi chọn chế độ MAN

 - Có 3 nút nhấn điều khiển 3 động cơ riêng biệt, khi nhấn nút nhấn nào thì động cơ đó chạy, buông tay ra động cơ dừng.

Bài tập	Nội dung	Thiết bị	LT	TH	Tổng
15	Bài tập tổng hợp (Nộp chấm điểm bài thi cuối khoá).	S7-200			

Học viên thực hiện và báo cáo cho giáo viên.

Lưu ý: Dùng bài tập này có thể thay thế cho kì thi thực hành cuối khoá.

Điều khiển đèn giao thông.

Yêu cầu:

Khi bật công tắc chế độ sang AUTO:

- Từ 6h00 đến 22h00 thì: các đèn giao thông tại ngã tư giao lộ hoạt động bình thường theo tuần tự: đỏ – xanh – vàng. Thời gian các đèn sáng là 6 – 4 – 2 giây.
- Ngược lại thì: chỉ có 02 đèn vàng sáng/tắt với chu kỳ là 1 giây.

Khi bật công tắc chế độ sang MANUAL:

- Nhấn nút PB1 thì chỉ có đèn đỏ 1 và xanh 2 sáng, nếu nhấn nút PB2 thì chỉ có đèn đỏ 2 và xanh 1 sáng.
- Nhấn nút PB2 thì 2 đèn vàng sẽ sáng tắt với chu kỳ là 1 giây.

TÀI LIỆU THAM KHẢO

- [1]. Doãn Minh Phước, Phan Xuân Minh. Tự động hoá với SimaticS7-200. NXB Nông Nghiệp. 1997.
- [2]. Doãn Minh Phước, Phan Xuân Minh. S5-95U và phần mềm Step5. Giáo trình giảng dạy Trung Tâm Đào Tạo Simens Tự Động Hoá Trường Đại học Bách Khoa Hà Nội, 1997.
- [3]. SPS-Grundkurs, Volgel Buchverlag-Juergen Kaftan.
- [4]. Speicherprogrammierte Steuerungen Aufgaben mit Loesungen, Europa-Fachbuchreihe.
- [5]. Doãn Minh Phước, Phan Xuân Minh. Vũ Văn Hà. Tự động hoá với SimaticS7-300. Nhà xuất bản Khoa Học Kỹ Thuật, 2000.

